

KSET66E

Famille	Hotte
Type de hotte	Intégrable
Design	Télescopique
Type d'aspiration	Evacuation
Matériau	Inox
Type d'inox	Brossé
Code EAN	8017709203436
Esthétique	Universel
Couleur	Inox
Finition	Satiné
Couleur de la sérigraphie	Noir
Logo	Sérigraphié





Commandes

Type de commandes	Slider
-------------------	--------

Programmes / Fonctions

Nombre de vitesses	3
--------------------	---

Technologie

			
Nombre de lampes	2	Filtres anti-graisses	Aluminium
Type d'éclairage	LED	Diamètre de sortie du moteur	150 mm
Puissance de l'éclairage	1 W	Distance minimale d'installation au dessus d'une table de cuisson gaz	750 mm
Capacité d'aspiration à l'air libre (P0)	620 m ³ /h	Distance minimale d'installation au dessus d'une table de cuisson électrique	650 mm
Puissance du moteur	140 W	Clapet anti-retour	Oui
Nombre de filtres	2		

	Capacité d'aspiration (IEC 61591) [m ³ /h]	Niveau sonore (IEC 60704-2-13) [dBA]
Vitesse 1	295	52

Vitesse 2	435	61
Vitesse 3	580	68

Performance / Etiquette Energétique



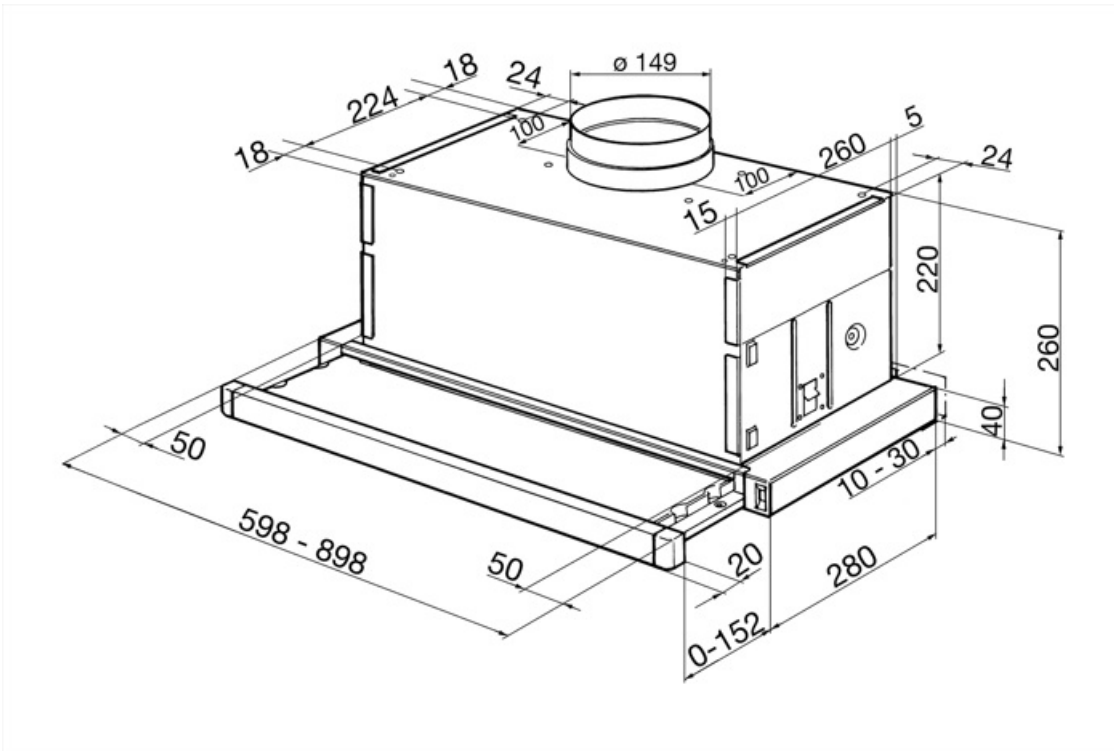
Consommation d'énergie annuelle (AEC)	78 kWh/a	Emission acoustique de l'air pondérée à la vitesse minimale (SPEmin)	52 dBA
Classe d'efficacité énergétique	C	Emission acoustique de l'air pondérée à la vitesse maximale (SPEmax)	68 dBA
Efficacité fluidodynamique (FDE)	14,4	Facteur d'augmentation du temps (F)	1,5
Classe d'efficacité fluidodynamique	D	Indice d'efficacité énergétique	83,5
Efficacité lumineuse (LE)	59 lux/W	Débit d'air mesuré au point de rendement maximal	322 m³/h
Classe d'efficacité lumineuse	A	Pression d'air mesurée au point de rendement maximal	224 Pa
Efficacité de filtration des graisses	76 %	Puissance électrique à l'entrée mesurée au point de rendement maximal	139 W
Classe d'efficacité de filtration des graisses	C	Puissance nominale du système d'éclairage	2 W
Débit d'air à la vitesse minimale	295 m³/h	Eclairage moyen du système d'éclairage sur la surface de cuisson (Emiddle)	130 lux
Débit d'air à la vitesse maximale (Qmax)	580 m³/h	Niveau de bruit au réglage le plus élevé	68 dBA

Raccordement électrique

Puissance nominale électrique	142 W	Fréquence	50-60 Hz
Tension	220-240 V	Longueur du câble d'alimentation	1500 mm

Egalement disponible

Autres couleurs disponibles	Blanc, Noir, Verre miroir	Références des autres versions de couleur	KSET66VBE - KSET66VNE - KSET66VSE
-----------------------------	---------------------------	---	-----------------------------------



Accessoires Compatibles

KITFC152

Filtre charbon pour recyclage intérieur rond Kit 2 pièces



Symbols glossary



Filtres anti-graisses : Ce modèle est équipé de filtres qui permettent d'éliminer les graisses de la vapeur qui s'échappe des casseroles pendant la cuisson.



Eclairage : Les hottes sont équipées de lampes LED. La lumière peut être allumée indépendamment du ventilateur d'aspiration, ce qui permet d'éclairer le plan de travail.