

# KSET66E

Termékcsalád	Páraelszívó
Páraelszívó típusa	Félintegrált páraelszívó
Design	Teleszkópos
Elszívás	Elszívás
Anyag	Rozsdamentes acél
Acél típusa	Szálcsiszolt
EAN kód	8017709203436
Páraelszívó szélessége	60 cm
Design család	Universale
Szín	Rozsdamentes acél
Felületkezelés	Szatén
Serigraphy colour	Fekete
Logo	Silk screen



## Kezelő elemek

Vezérlés	Slider
----------	--------

## Program/Funkciók

Fokozatok száma	3
-----------------	---

## MŰSZAKI JELLEMZŐK



Világítás száma	2	Zsírszűrők	Alumínium
Világítás típusa	LED	Kivezető nyílás	150 mm
Világítás teljesítménye	1 W	Minimális távolság a GÁZFŐZŐLAPTÓL	750 mm
Szabad kivezetés maximális légszállítása	620 m <sup>3</sup> /h	Minimális távolság az ELEKTROMOS FŐZŐLAPTÓL	650 mm
Motorteljesítmény	140 W	Visszacsapó szelep	Igen
Szűrők száma	2		

	Légszállítás IEC 61591 [m <sup>3</sup> /h]	Zajszint IEC 60704-2-13 [dBA]
1. sebességfokozat	295	52
2. sebességfokozat	435	61

3. sebességfokozat	580	68
--------------------	-----	----

## Teljesítmény / Energiacímke



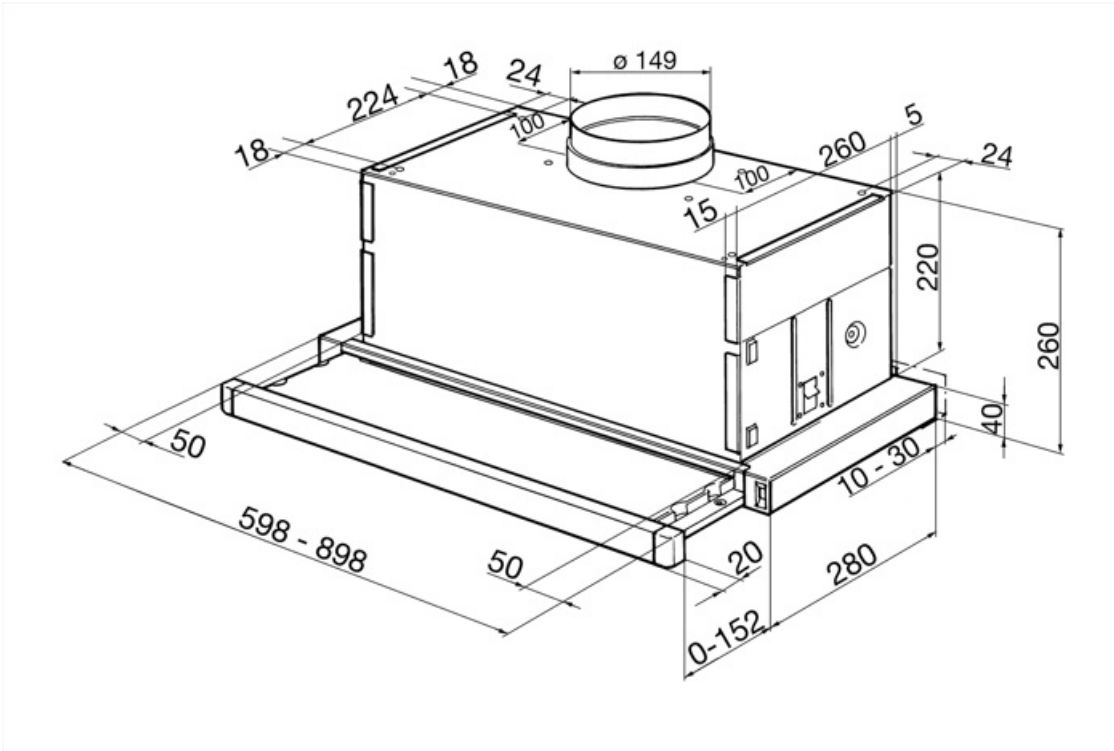
Éves energiafogyasztás (AEHood)	78 kWh/a	Levegőben terjedő, A-súlyozású akusztikus zajkibocsátás minimális sebességnél (SPEmin)	52 dBA
Energihatékonysági osztály (EEC)	C	Levegőben terjedő, A-súlyozású akusztikus zajkibocsátás maximális sebességnél (SPEmax)	68 dBA
Hidrodinamikai hatékonyság (FDEhood)	14,4	Időtartam-növelő tényező (F)	1,5
Hidrodinamikai hatékonysági osztály (FDEC)	D	Energihatékonysági mutató	83,5
Megvilágítási hatékonyság (LE)	59 lux/W	Mért légáramsebesség a legjobb hatásfokú pontban (Qbep)	322 m <sup>3</sup> /h
Megvilágítási hatékonysági osztály (LEC)	A	Mért légnyomás a legjobb hatásfokú pontban (Pbep)	224 Pa
Zsírkiürítési hatékonyság (GFE)	76 %	Mért villamosenergia-felvétel a legjobb hatásfokú pontban (Wbep)	139 W
Zsírkiürítési hatékonysági osztály (GFEC)	C	Világítórendszer nominális teljesítménye (WL)	2 W
Légszállítás minimum fokozaton (Qmin)	295 m <sup>3</sup> /h	Világítórendszer átlagos megvilágítása a főzőfelületen (Emiddle)	130 lux
Légszállítás maximum fokozaton (Qmax)	580 m <sup>3</sup> /h	Zajtelszint a legmagasabb fokozaton (Lwa)	68 dBA

## Elektromos csatlakozás

Elektromos csatlakozás névleges értéke	142 W	Tápkábel hossza	1500 mm
Feszültség	220-240 V	Csatlakozódugó	Nem
Frekvencia (Hz)	50-60 Hz		

## Szintén elérhető

Alternative colours available	Fehér, Fekete, Silver Glass	Available colours	KSET66VBE - KSET66VNE - KSET66VSE
-------------------------------	-----------------------------	-------------------	-----------------------------------



---

## Compatible Accessories

---

KITFC152

Aktívszén-szűrők Kerek Készlet: 2 db



---

## Symbols glossary

---



**Szűrők:** a készülék speciális szűrőkkel rendelkezik, amelyek hatékonyan távolítják el a zsíros szennyeződések a főzés során keletkező gőzből.



**Világítás:** Minden páraelszívó világítással rendelkezik a főzőterület megvilágításához vagy a konyha hangulatosabbá tételéhez.

