

KSET66E

Famiglia	Cappa
Tipologia	Integrata a vista
Design	Telescopica
Filtraggio	A espulsione
Materiale	Inox
Tipo Inox	Satinato
Codice EAN	8017709203436
Larghezza cappa	60 cm
Estetica	Universale
Colore	Acciaio Inox
Finitura	Satinato
Colore serigrafia	Nero
Logo	Serigrafato



Comandi

Regolazione comandi	Slider
---------------------	--------

Programmi / Funzioni

N° velocità	3
-------------	---

Caratteristiche Tecniche



N° di luci	2	Filtri antigrasso	Alluminio
Tipo di Luce	LED	Diametro imbocco motore	150 mm
Potenza luce	1 W	Distanza minima installazione da piano cottura gas	750 mm
Capacità massima d'aspirazione in modalità libera (P0)	620 m ³ /h	Distanza minima installazione da piano cottura elettrico	650 mm
Potenza motore	140 W	Valvola di non ritorno	Sì
N° di filtri	2		

	Capacità d'aspirazione (IEC 61591) [m ³ /h]	Rumorosità (IEC 60704-2-13) [dBA]
Velocità 1	295	52

Velocità 2	435	61
Velocità 3	580	68

Prestazioni / Etichetta Energetica



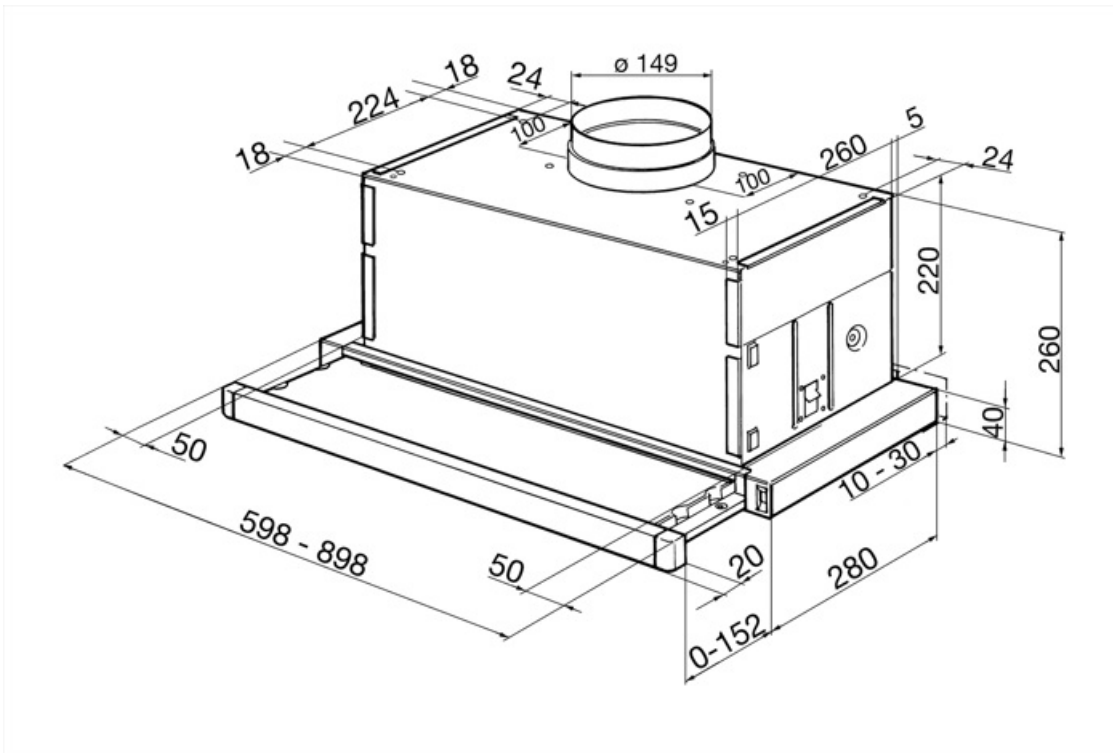
Efficienza di consumo annuale (AEC)	78 kWh/a	Emissione ponderata di potenza acustica alla velocità minima (SPEmin)	52 dBA
Classe di efficienza energetica (EEC)	C	Emissione ponderata di potenza acustica alla velocità massima (SPEmax)	68 dBA
Efficienza fluido dinamica (FDE)	14,4	Fattore di aumento del tempo (F)	1,5
Classe di efficienza fluido dinamica (FDEC)	D	Indice di efficienza energetica	83,5
Efficienza di illuminazione (LE)	59 lux/W	Portata d'aria misurata nella condizione di massima efficienza (Qbep)	322 m ³ /h
Classe di efficienza di illuminazione (LEC)	A	Pressione d'aria misurata nella condizione di massima efficienza (Pbep)	224 Pa
Efficienza di filtraggio grassi (GFE)	76 %	Potenza elettrica assorbita nella condizione di massima efficienza (Wbep)	139 W
Classe di efficienza filtraggio grassi (GFEC)	C	Potenza nominale del sistema di illuminazione (WL)	2 W
Portata d'aria alla velocità minima (Qmin)	295 m ³ /h	Illuminazione media del sistema di illuminazione sul piano di cottura (Emiddle)	130 lux
Portata d'aria alla velocità massima (Qmax)	580 m ³ /h	Livello sonoro nella configurazione più elevata (Lwa)	68 dBA

Collegamento Elettrico

Dati nominali di collegamento elettrico	142 W	Frequenza	50-60 Hz
Tensione	220-240 V	Lunghezza cavo di alimentazione	1500 mm

Disponibile anche

Altri colori disponibili Bianco, Nero, Silver Glass



Accessori Compatibili

KITFC152

Charcoal filters Round Kit 2 pieces



Glossario simboli



Filtri antigrasso: I filtri antigrasso depurano l'aria dai grassi della cottura. Sono facilmente smontabili per la loro pulizia periodica.



Luce: Le cappe sono dotate di lampade a LED. La luce può essere accesa indipendentemente dalla ventola di aspirazione e consentire, così, di illuminare il piano di lavoro.