

## KSET66E

Rodzina produktów	Okap kuchenny
Rodzaj okapu	Okap podszafkowy
Design	Teleskopowe
Pochłanianie	Pochłanianie
Materiał	Stal nierdzewna
Typ stali nierdzewnej	Szczotkowana
Kod EAN	8017709203436
Szerokość	60 cm



## Linia wzornicza

Linia wzornicza	Universal	Kolor nadruku	Czarny
Kolor	Stal nierdzewna	Logo	Serigrafia
Wykończenie	Satynowany		



## Sterowanie

Ustawienie sterowania Suwak

## Programy / Funkcje

Liczba prędkości pracy silnika 3

## Specyfikacja techniczna

			
Liczba źródeł oświetlenia	2	Filtr przeciwtłuszczowy	Aluminium
Rodzaj oświetlenia	LED	Średnica komina	150 mm
Moc oświetlenia	1 W	Minimalna odległość od płyty gazowej	750 mm
Maksymalna objętość	620 m <sup>3</sup> /h	Minimalna odległość od płyty elektrycznej	650 mm
Moc silnika	140 W	Zawór zwrotny	Tak
Liczba filtrów	2		

	Wydajność pochłaniania (IEC 61591) [m <sup>3</sup> /h]	Poziom hałasu (IEC 60704-2-13) [dB(A)]
Prędkość 1	295	52
Prędkość 2	435	61
Prędkość 3	580	68

## Wydajność / Etykieta energetyczna



Roczne zużycie energii (AEHood)	78 kWh/a	Poziom hałasu przy min wydajności	52 dB(A)
Klasa efektywności energetycznej	C	Poziom hałasu przy max wydajności	68 dB(A)
Wydajność przepływu dynamicznego (FDE)	14,4	Współczynnik upływu czasu (f)	1,5
Klasa wydajności przepływu dynamicznego (FDEC)	D	Wskaźnik efektywności energetycznej EEl	83,5
Wydajność oświetlenia (LEhood)	59 lux/W	Natężenie przepływu powietrza mierzone w optymalnym punkcie pracy (Pbep)	322 m <sup>3</sup> /h
Klasa efektywności oświetlenia	A	Ciśnienie powietrza mierzone w optymalnym punkcie pracy (Pbep)	224 Pa
Wydajność filtra przeciwłuszczowego (GFEhood)	76 %	Zużycie energii elektrycznej w stanie maksymalnej wydajności	139 W
Klasa efektywności pochłaniania zanieczyszczeń	C	Moc nominalna systemu oświetlenia (WI)	2 W
Minimalne natężenie przepływu powietrza (Qmin)	295 m <sup>3</sup> /h	Średnie natężenie oświetlenia zapewnianego przez system oświetlenia na powierzchni (Emiddle)	130 lux
Maksymalne natężenie przepływu powietrza (Qmax)	580 m <sup>3</sup> /h	Poziom hałasu na najwyższej prędkości	68 dB(A)

## Podłączenie elektryczne

Moc przyłączeniowa	142 W	Częstotliwość (Hz)	50-60 Hz
Napięcie	220-240 V	Długość przewodu zasilającego (cm)	1500 mm

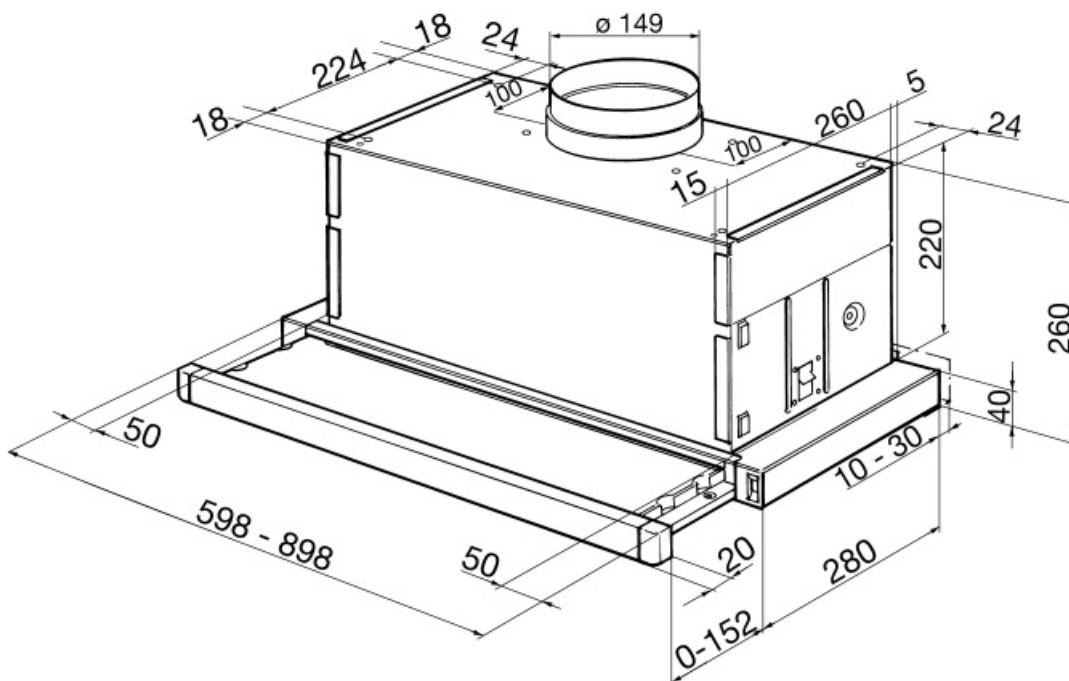
## Również dostępne

Dostępne wersje  
kolorystyczne

Biały, Czarny, Srebrne szkło

Dostępne wersje  
kolorystyczne

KSET66VBE - KSET66VNE -  
KSET66VSE



## Not included accessories

---



KITFC152

Okrągły filtr węglowy (2 szt.)

---

## Symbols glossary (TT)

---



Model jest wyposażony w filtry pomagające usunąć tłuszcz pryskający z patelni podczas smażenia.



Klasa efektywności energetycznej



Oświetlenie: Wszystkie okapy kuchenne posiadają oświetlenie, które oświetla obszar gotowania lub dodaje atmosfery w kuchni.