

KSET66E2

Сімейство продуктів	Витяжка
Тип витяжки	Вбудовувана
Дизайн	Телескопічна
Режим відведення повітря	Режим відведення повітря
Матеріал	Нержавіюча сталь
Тип нержавіючої сталі	Матова
Код EAN	8017709346102
Ширина витяжки	60 см
Естетика	Універсальний
Колір	Нержавіюча сталь
Оздоблення	Матова
Колір серіографії	Чорний
Логотип	Серіографія



Управління

Налаштування Слайдер управління

Програми/ функції

Кількість швидкостей 3

Технічні характеристики



Кількість ламп	2	Кількість фільтрів	2
Тип ламп підсвічування	LED	Жировловлюючі фільтри	Алюміній
Потужність підсвітки	1 Вт	Діаметр повітряпроводу	150 мм
Шкала температурної шкали	4000 К	Мінімальна відстань від газової варильної поверхні	650 мм
Максимальна продуктивність	620 м ³ /ч	Мінімальна відстань від електричної варильної поверхні	650 мм
Потужність мотора	140 Вт	Зворотній клапан	Так

	Максимальна продуктивність (IEC 61591) [м ³ /ч]	Рівень шуму IEC 60704-2-13 [дБ(А)]
1-ша швидкість	260	47

2-га швидкість	400	54
3-тя швидкість	610	63

Продуктивність/ Енергоспоживання



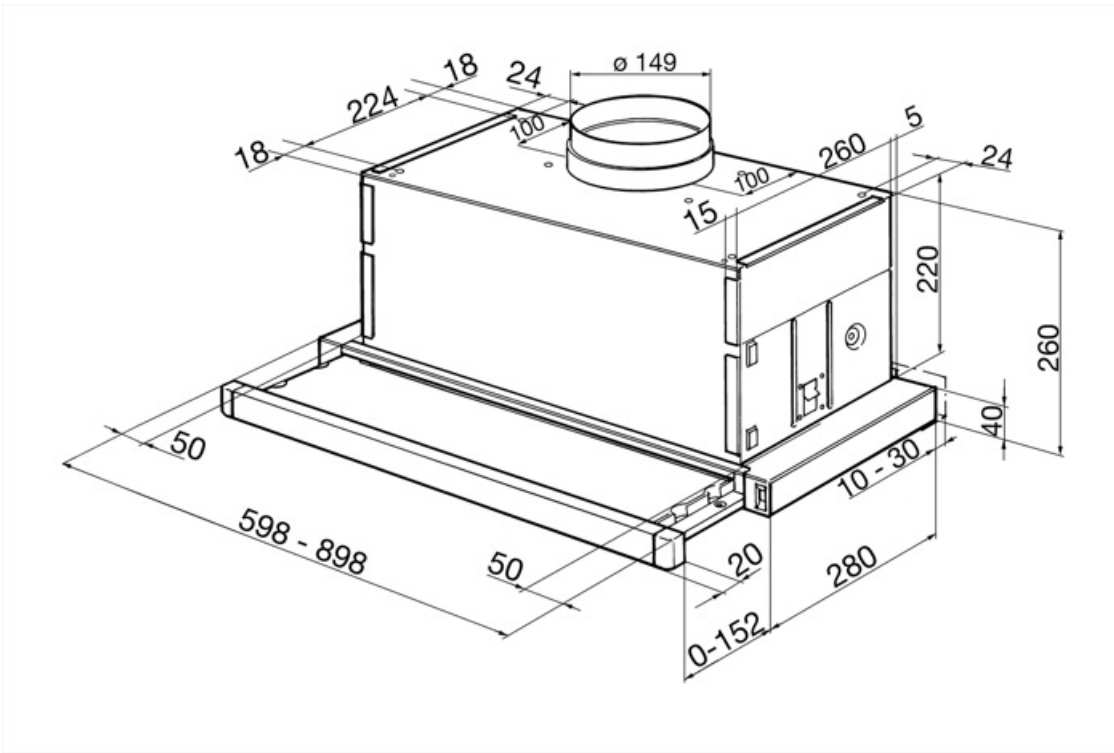
Щорічне енергоспоживання (AEC_{hood})	79 кВт/год	Акустичний тиск на мінімальній швидкості	47 дБ(A)
Клас енергоефективності (EEC)	C	Сила звуку за шкалою A, на максимальній швидкості (SPE_{max})	63 дБ(A)
Гідродинамічна ефективність (FDE)	18.30	Час збільшення коефіцієнта (F)	1.3
Клас ефективності флюїдодинаміки (FDEC)	C	Клас енергоефективності	74.4
Ефективність освітлення (LE)	59 lux/W	Вимір швидкості потоку повітря з точки зору кращої енергоефективності	360 м ³ /ч
Клас ефективності освітлення (LEC)	A	Вимірювання тиску повітря з точки зору кращої енергоефективності	300 Pa
Ефективність фільтрації жиру (GFE)	76 %	Вимір вхідної електричної потужності з точки зору кращої енергоефективності	164 Вт
Клас фільтрації (GFEC)	C	Нормальна потужність системи освітлення	2.2 Вт
Продуктивність на мінімальній швидкості	260 м ³ /ч	Середнє освітлення варильної поверхні (E_{middle})	130 lux
Продуктивність на максимальній швидкості (Q_{max})	610 м ³ /ч	Максимальний рівень шуму	63 дБ(A)

Електричне підключення

Номинальна потужність	162 Вт	Довжина електричного кабелю	1500 мм
Напруга	220-240 В	Тип електричної вилки	Hi
Частота струму (Гц)	50-60 Гц		

Також доступні

Також доступні кольори	Білий, Чорний, Сріблясте скло	Доступні кольори	KSET66VBE - KSET66VNE - KSET66VSE
-------------------------------	-------------------------------	-------------------------	-----------------------------------



Compatible Accessories

KITFC152

Угольный фильтр круглый 2 штуки



Symbols glossary



Модель имеет фильтры, которые помогают удалять жир из пара, выходящего из посуды во время приготовления.



Подсветка: все кухонные вытяжки оснащены подсветкой для освещения зоны приготовления.