

KSET66VB

Kategoria e produktit	Aspiratori
Lloji i aspiratorit	Gjysmë aspirator i integruar
Dizajn	Teleskopik
Thithja	Nxjerrja
Materiali	Inoks
Kodi EAN	8017709199432
Gjerësia e aspiratorit	60 cm
Estetika	Universal
Ngjyra	Inoks
Serigraphy colour	Black
Logo	Silk screen



Kontrollet

Cilësimi i kontrollit	Slider
-----------------------	--------

Programi / funksionet

Numri i shpejtësive	3
---------------------	---

Veçoritë teknike



Numri i dritave	2	Numri i filtrave	1
Lloji i dritës	Halogjen	Filtra kundër yndyrës	Alumin
Fuqia e dritës	20 W	Tubit i ventilimit	150 mm
Kapaciteti maksimal i daljes së lirë	660 m ³ /h	Valvul pa kthim	Po
Fuqia e motorit	205 W		

	Shkalla e nxjerrjes IEC 61591 [m ³ /h]	Niveli i zhurmës IEC 60704-2-13 [dBA]
Shpejtësia 1	300	48
Shpejtësia 2	400	59
Shpejtësia 3	615	65

Etiketa e performancës/energjisë



Konsumi i efikasitetit vjetor (Aspirator AEC)	106 kWh/a	Emetimi i fuqisë së tingullit akustik me peshë A në ajër në shpejtësi minimale (SPEmin)	48 dBA
Klasa e efikasitetit të energjisë (EEC)	C	Emetimi i fuqisë së tingullit akustik me peshë A në ajër me shpejtësi maksimale (SPEmax)	65 dBA
Efikasiteti i dinamikës se lëngjeve (FDE)	20,68	Faktori i rritjes së kohës (F)	2,00
Efikasiteti i dinamikës se lëngjeve (FDEC)	C	Shkalla e matur e rrjedhës së ajrit në pikën më të mirë të efikasitetit (Qbep)	339 m ³ /h
Efikasiteti i ndriçimit (LE)	16,4 lux/W	Presioni i matur i ajrit në pikën më të mirë të efikasitetit (Pbep)	369 Pa
Klasa e efikasitetit të ndriçimit (LEC)	C	Futja e matur e energjisë elektrike në pikën më të mirë të efikasitetit (Wbep)	168 W
Efikasiteti i filtrimit të yndyrës (GFE)	76 %	Konsumi nominal i energjisë i sistemit të ndriçimit (WL)	40 W
Klasa e efikasitetit të filtrimit të yndyrës (GFEC)	C	Ndriçimi mesatar i dritës në sipërfaqen e gatimit (Emiddle)	655 lux
Rrjedha e ajrit në shpejtësi minimale (Qmin)	300 m ³ /h	Niveli i fuqisë së zërit në cilësimin më të lartë (Lwa)	65 dBA
Rrjedha e ajrit në shpejtësi maksimale (Qmax)	615 m ³ /h		

Lidhja elektrike

Vlerësimi i lidhjes elektrike	245 W	Frekuenca (Hz)	50-60 Hz
Rryma	1 A	Gjatësia e kabllos së furnizimit me energji elektrike	1000 mm
Tensioni	220-240 V	Tapë	Jo

Gjithashtu e disponueshme

Alternative colours available	Black, Stainless steel, Silver Glass	Available colours	KSET66VN-KSET66-KSET66VS
-------------------------------	--------------------------------------	-------------------	--------------------------

Aksesorë opsionalë

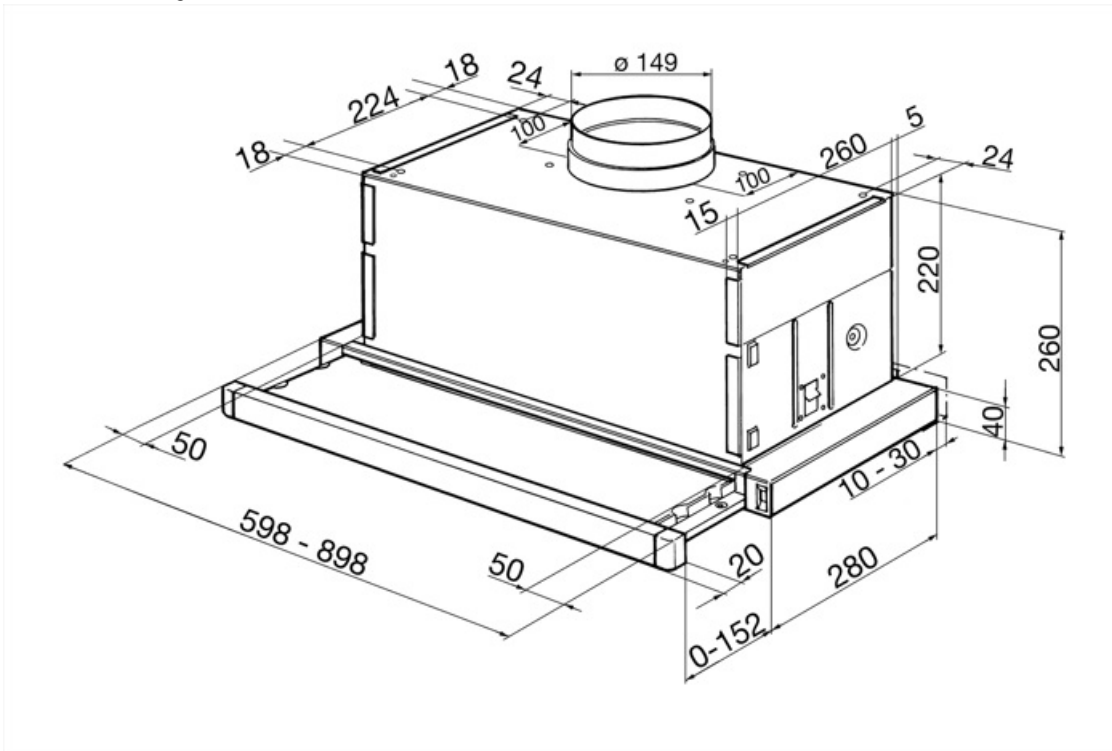
Filtër karboni

KITFC152

Zgjatim për oxhak
aspiratori

No

Komandim nga distanca No



Symbols glossary



KUNDËR YNDYRËS: Ky model ka filtra që ndihmojnë në heqjen e yndyrës për shkak të avullit që del nga tiganët gjatë gatimit.



Dritat: Të gjithë aspiratorët e gatimit kanë drita për të ndriçuar zonën e gatimit ose për të përmirësuar ambientin e kuzhinës.