

KSET66VBE2

Produktfamilie	Dunstabzugshaube
Art der Dunstabzugshaube	Flachschirmhaube
Design	Teleskop-Frontauszug
Umluft/Abluftbetrieb	ja
Material	Edelstahl
Art des Edelstahls	Gebürstet
EAN-Code	8017709256906
Ästhetik	Linea
Farbe	Edelstahl
Oberfläche	Gebürstet
Glasart	Weiß
Farbe des Siebdrucks	Schwarz
Markenlogo	Siebdruck





Bedienelemente

Art der Bedienung	Slider-Bedienung
-------------------	------------------

Programme / Funktionen

Anzahl der Leistungsstufen	3
----------------------------	---

Technische Eigenschaften

			
Anzahl der Beleuchtungen	2	Art der Fettfilter	Aluminium
Art der Beleuchtung	LED	Durchmesser für Motoranschluss	150 mm
Beleuchtungsleistung	1 W	Min. Sicherheitsabstand zu Gas-Kochfeld	650 mm
Luftstrom bei maximaler Geschwindigkeit im freiem Modus (P0)	620 m ³ /h	Min. Sicherheitsabstand zu Elektro-Kochfeld	650 mm
Motorleistung	140 W	Luftrückschlagklappe	Ja
Anzahl der Fettfilter	2		

	Luftstrom der Geschwindigkeiten in m ³ (IEC 61591) [m ³ /h]	A-bewertete Luftschallemission (IEC 60704-2-13) [dBA]
Leistungsstufe 1	295	52

Leistungsstufe 2	435	61
Leistungsstufe 3	580	68

Technische Daten / Energielabel



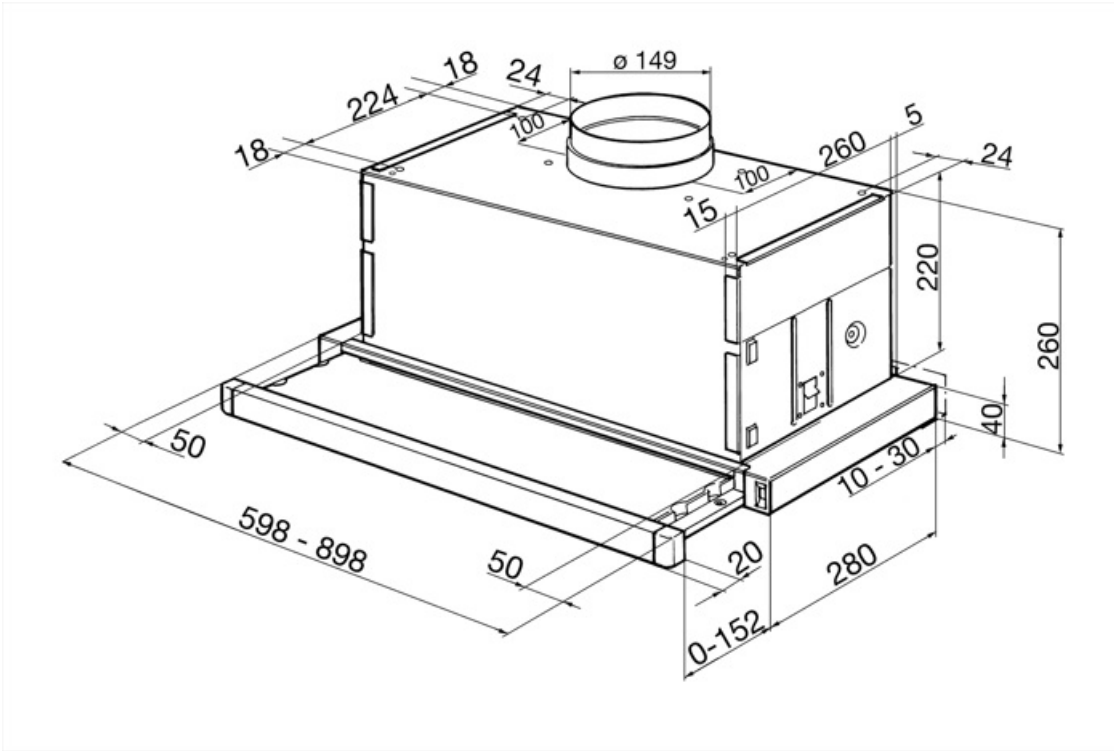
Jährlicher Energieverbrauch (AEChood)	78 kWh/Jahr	A-bewertete Luftschallemission bei niedrigster Stufe (SPEmin)	52 dBA
Energieeffizienzklasse (auf einer Skala von A+++ bis D)	C	A-bewertete Luftschallemission bei maximaler Stufe (SPEmax)	68 dBA
Fluiddynamische Effizienz (FDEhood)	14,4	Zeitverlängerungsfaktor (f)	1,5
Klasse für die fluiddynamische Effizienz (FDEhood)	D	Energieeffizienzindex (EEI hood)	83,5
Beleuchtungseffizienz (LEhood)	59 lux/W	Volumenstrom im Bestpunkt (Qbep)	322 m³/h
Beleuchtungseffizienzklasse (LEhood)	A	Statistischer Druckunterschied im Bestpunkt (Pbep)	224 Pa
Fettabscheidegrad (GFEhood)	76 %	Elektrische Eingangsleistung im Bestpunkt (Wbep)	139 W
Klasse für den Fettabscheidegrad (GFEhood)	C	Beleuchtungsleistung	2 W
Luftstrom bei minimaler Geschwindigkeit (Qmin)	295 m³/h	Durchschnittliche Ausleuchtung des Arbeitsbereiches (Emiddle)	130 lux
Luftstrom bei maximaler Geschwindigkeit (Qmax)	580 m³/h	A-bewertete Luftschallemission bei höchster Einstellung (Lwa)	68 dBA

Elektrischer Anschluss

Elektr. Gesamtanschlußwert	142 W	Frequenz	50-60 Hz
Spannung	220-240 V	Länge Netzkabel	1500 mm

Zusätzlich verfügbar

Weitere Farbvarianten	Schwarz, Edelstahl, Silberglas	Weitere Farbvarianten	KSET66VNE2 - KSET66E - KSET66VSE2
------------------------------	--------------------------------	------------------------------	-----------------------------------



Kompatibel Zubehör

KITFC152

Aktivkohlefilter, runde Bauform, 2 St., kompatible Modelle s. Produktbeschreibung



Symbols glossary



Fettfilter: damit werden Fette und Öle beim Garen aus dem aufsteigenden Wasserdampf herausgefiltert



Beleuchtung: für eine Ausleuchtung des Kochbereiches beim Garen oder zur Ambientebeleuchtung