

KSET66VBE2

Famiglia	Cappa
Tipologia	Integrata a vista
Design	Telescopica
Filtraggio	A espulsione
Materiale	Inox
Tipo Inox	Satinato
Codice EAN	8017709256906
Larghezza cappa	60 cm



Estetica

Estetica	Linea	Tipo vetro	Bianco
Colore	Acciaio Inox	Colore serigrafia	Nero
Finitura	Satinato	Logo	Serigrafato

Comandi

Regolazione comandi	Slider
---------------------	--------

Caratteristiche Tecniche



N° di luci	2	Filtri antigrasso	Alluminio
Tipo di Luce	LED	Diametro imbocco motore	150 mm
Potenza luce	1 W	Distanza minima installazione da piano cottura gas	650 mm
Capacità massima d'aspirazione in modalità libera (P0)	620 m ³ /h	Distanza minima installazione da piano cottura elettrico	650 mm
Potenza motore	140 W	Valvola di non ritorno	Sì
N° di filtri	2		

	Capacità d'aspirazione (IEC 61591) [m ³ /h]	Rumorosità (IEC 60704-2-13) [dBA]
Velocità 1	295	52

Velocità 2	435	61
Velocità 3	580	68

Prestazioni / Etichetta Energetica



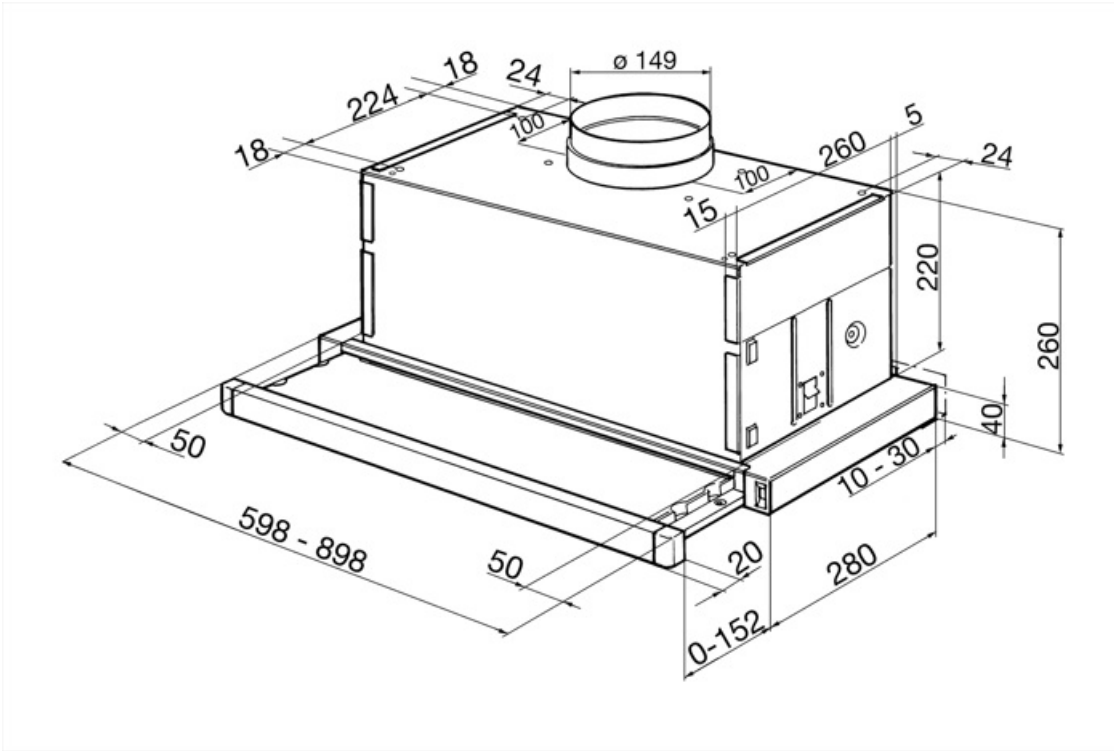
Efficienza di consumo annuale (AEC)	78 kWh/a	Emissione ponderata di potenza acustica alla velocità minima (SPEmin)	52 dBA
Classe di efficienza energetica (EEC)	C	Emissione ponderata di potenza acustica alla velocità massima (SPEmax)	68 dBA
Efficienza fluido dinamica (FDE)	14.4	Fattore di aumento del tempo (F)	1.5
Classe di efficienza fluido dinamica (FDEC)	D	Indice di efficienza energetica	83.5
Efficienza di illuminazione (LE)	59 lux/W	Portata d'aria misurata nella condizione di massima efficienza (Qbep)	322 m ³ /h
Classe di efficienza di illuminazione (LEC)	A	Pressione d'aria misurata nella condizione di massima efficienza (Pbep)	224 Pa
Efficienza di filtraggio grassi (GFE)	76 %	Potenza elettrica assorbita nella condizione di massima efficienza (Wbep)	139 W
Classe di efficienza filtraggio grassi (GFEC)	C	Potenza nominale del sistema di illuminazione (WL)	2 W
Portata d'aria alla velocità minima (Qmin)	295 m ³ /h	Illuminazione media del sistema di illuminazione sul piano di cottura (Emiddle)	130 lux
Portata d'aria alla velocità massima (Qmax)	580 m ³ /h	Livello sonoro nella configurazione più elevata (Lwa)	68 dBA

Collegamento Elettrico

Dati nominali di collegamento elettrico	142 W	Frequenza	50-60 Hz
Tensione	220-240 V	Lunghezza cavo di alimentazione	1500 mm

Disponibile anche

Altri colori disponibili	Nero, Inox, Silver Glass	Codici altri colori disponibili	KSET66VNE2 - KSET66E - KSET66VSE2
--------------------------	--------------------------	---------------------------------	-----------------------------------



Accessori non inclusi

KITFC152

Charcoal filters Round Kit 2 pieces



Glossario simboli



Filtri antigrasso: I filtri antigrasso depurano l'aria dai grassi della cottura. Sono facilmente smontabili per la loro pulizia periodica.



Luce: Le cappe sono dotate di lampade a LED. La luce può essere accesa indipendentemente dalla ventola di aspirazione e consentire, così, di illuminare il piano di lavoro.