

KSET66VBE2

Produktgrupp	Köksfläkt
Fläkttyp	Integrerad köksfläkt
Design	Teleskopisk
Filtrering	Utdrivning
Material	Rostfritt stål
Typ av stål	Borstad
EAN-kod	8017709256906
Estetik	Linea
Färg	Rostfritt stål
Finish	Sidenmatt
Typ av glas	Vit
Färg screentryck	Svart
Logga	Med screentryck





Kommandon

Kontroller	Slider
------------	--------

Program / funktioner

Antal hastigheter	3
-------------------	---

Teknisk specifikation

			
Antal ljuskällor	2	Fettfilter	Aluminium
Typ av lampa	LED	Luftutlopp	150 mm
Effekt lampa	1 W	Minsta avstånd till gashäll	650 mm
Maximal kapacitet i fritt läge (P0)	620 m ³ /h	Minsta avstånd till elektrisk häll	650 mm
Motoreffekt	140 W	Backventil	Ja
Antal filter	2		

	Kapacitet (IEC 61591) [m ³ /h]	Ljudnivå (IEC 60704-2-13) [dBA]
Hastighet 1	295	52
Hastighet 2	435	61
Hastighet 3	580	68

Kapacitet/energietikett



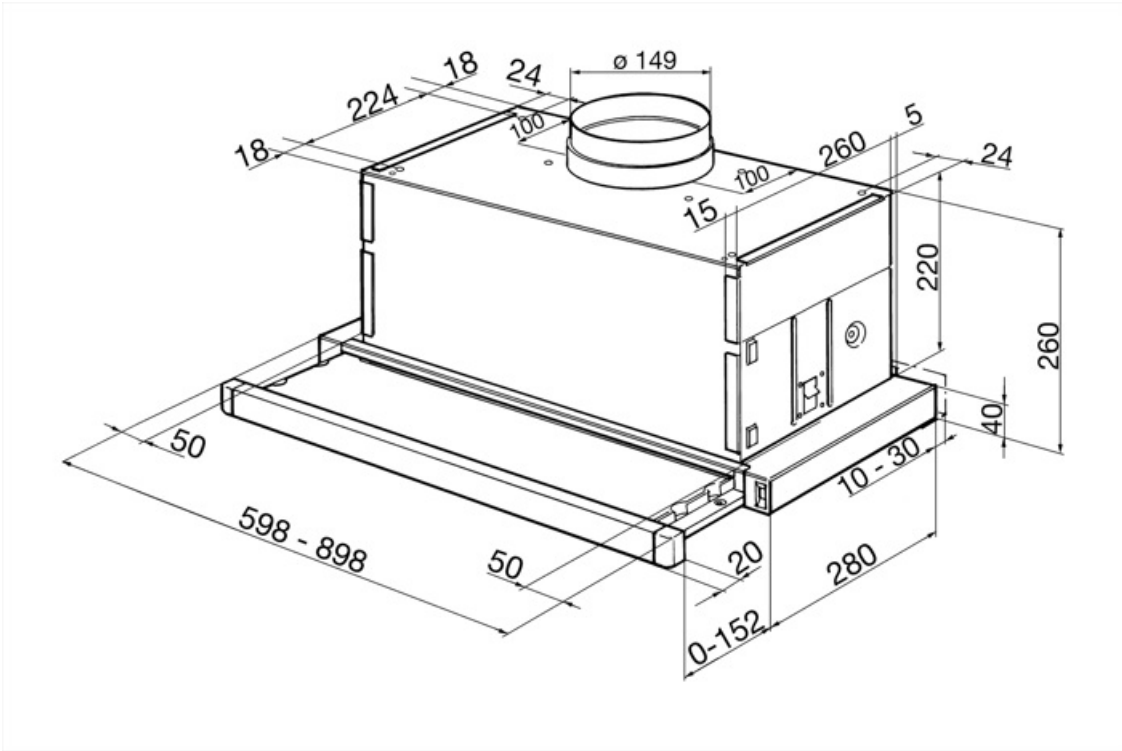
Årlig effektförbrukning (AEChood)	78 kWh/a	Luftburet akustiskt buller för A-viktade ljudeffektsutsläpp vid min.hastighet (SPEmin)	52 dBA
Energiklass (EEC)	C	Luftburet akustiskt buller för A-viktade ljudeffektutsläpp vid maxhastighet (SPEmax)	68 dBA
Flödesdynamisk effektivitet (FDE)	14.4	Tidsökningsfaktor (F)	1.5
Flödesdynamisk effektivitetsklass (FDEC)	D	Energieffektivitetsindex	83.5
Ljuseffektivitet (LE)	59 lux/W	Mest effektiva luftflöde (Qbep)	322 m³/h
Ljuseffektivitetsklass (LEC)	A	Uppmätt lufttryck vid bästa effektivitetsposition (Pbep)	224 Pa
Fettfiltreringseffektivitet (GFE)	76 %	Uppmätt elförbrukning vid bästa effektivitetspunkt (Wbep)	139 W
Fettfiltreringseffektivitetsklass (GFEC)	C	Ljusets anslutningseffekt (WI)	2 W
Luftflöde, min.hastighet (Qmin)	295 m³/h	Genomsnittligt ljus från ljuskälla på tillagningsyta (Emiddle)	130 lux
Luftflöde vid maxhastighet (Qmax)	580 m³/h	Ljudtryck vid högsta läge (Lwa)	68 dBA

Elektrisk anslutning

Anslutningseffekt	142 W	Frekvens	50-60 Hz
Spänning	220-240 V	Sladdens längd	1500 mm

Även tillgängligt

Andra tillgängliga färger	Svart, Rostfritt stål, Silverglas	Andra tillgängliga färgkoder	KSET66VNE2 - KSET66E - KSET66VSE2
---------------------------	-----------------------------------	------------------------------	-----------------------------------



Kompatibela Tillbehör

KITFC152

Kolfilter runt 2 filter inkluderade



Symbols glossary



Filter: Modellen har filter som hjälper till att avlägsna fett från ångan som kommer från pannorna under tillagningen.



Lampor: Alla köksfläktar har belysning som lyser upp matlagingsytan och bidrar till stämningen i köket.