

# KSET66VNE2

Familia	Campana
Tipo Campana	Integrada a la vista
Diseño	Telescopica
Filtración	Extracción
Material	Acero inoxidable
Tipo de inox	Cepillado
Código EAN	8017709256920
Ancho	60 cm
Estética	Línea
Color	Negro
Acabado	Satinado
Tipo de vidrio	Negro
Color serigrafía	Blanco
Logo	Serigrafiado



## Mandos

Regulación de mandos Slider

## Programas/Funciones

N.º de velocidades 3

## Características técnicas



Nº de Luces	2	Nº de Filtros	2
Tipo de Luz	LED	Filtros antigrasa	Aluminio
Potencia luz	1 W	Diámetro embocadura motor	150 mm
Capacidad máxima de aspiración en modalidad libre (P0)	620 m³/h	Distancia mínima de la encimera de gas	650 mm
Potencia motor	140 W	Distancia mínima de la encimera eléctrica	650 mm

	Capacidad de aspiración (IEC 61591) [m³/h]	Rumorosidad (IEC 60704-2-13) [dBA]
Velocidad 1	295	52
Velocidad 2	435	61

Velocidad 3	580	68
----------------	-----	----

## Prestaciones/Etiqueta energética



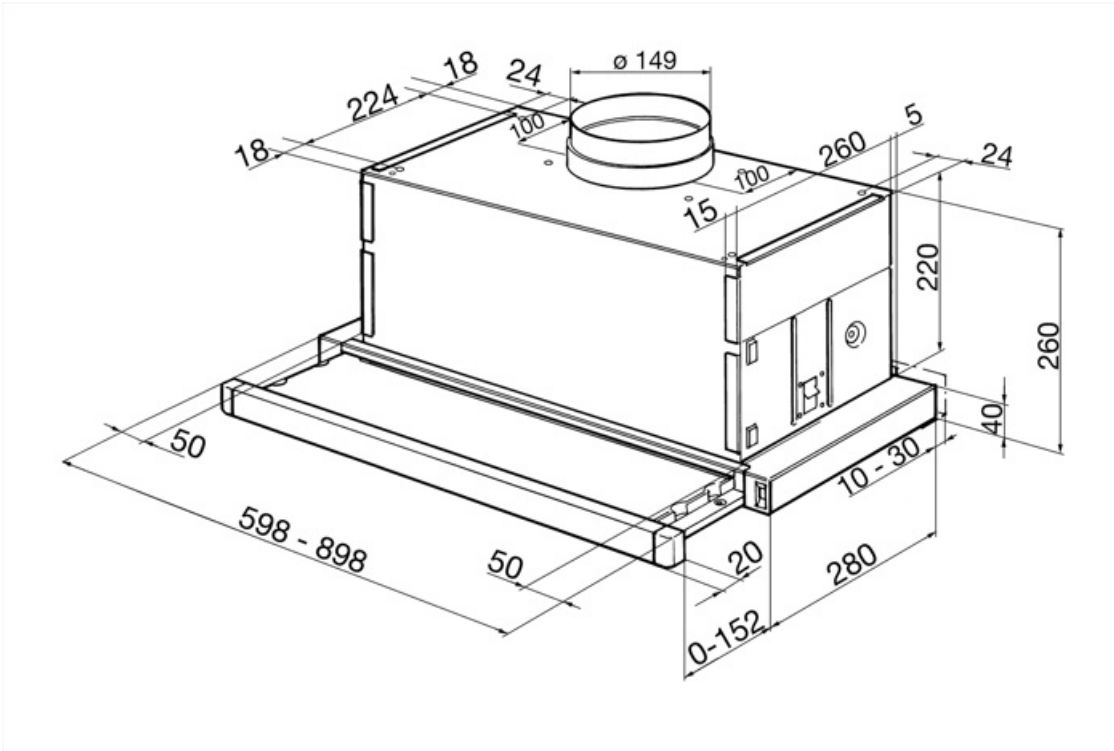
Consumo anual (AEhood)	78 kWh/a	Emisiones sonoras en el aire ponderadas por el valor A en su ajuste mínimo de utilización normal: (SPEmin)	52 dBA
Clase eficiencia energética (EEC)	C	Emisiones sonoras en el aire ponderadas por el valor A en su ajuste máximo de utilización normal: (SPEmax)	68 dBA
Eficiencia Fluidodinámica (FDE)	14.4	Factor aumento de tiempo (F)	1.5
Clase de eficiencia fluido dinámico (FDEC)	D	Índice de eficiencia energética primera cavidad	83.5
Clase de eficiencia de iluminación (LE)	59 lux/W	Caudal de aire medido en el mejor punto de eficiencia (Qbep)	322 m³/h
Eficiencia de iluminación (LEC)	A	Presión de aire medida en el mejor punto de eficiencia (Qbep)	224 Pa
Eficiencia de filtrado de grasa (GFE)	76 %	Entrada de potencia eléctrica medida en el mejor punto de eficiencia (Wbep)	139 W
Clase de eficiencia de filtrado de grasa (GFEC)	C	Potencia normal sistema de luz (WI)	2 W
Flujo de aire a la velocidad mínima (Qmin)	295 m³/h	Iluminación media sobre la superficie de cocción	130 lux
Flujo de aire a la máxima potencia (Qmax)	580 m³/h	Nivel de potencia acústica más alta (Lwa)	68 dBA

## Conexión eléctrica

Datos nominales de conexión eléctrica	142 W	Longitud del cable de alimentación	1500 mm
Tensión	220-240 V	Enchufe	No
Frecuencia (Hz)	50-60 Hz		

## Disponible también

Otros colores disponibles	Blanco, Acero inoxidable, Silver Glass	Códigos de otros colores disponibles	KSET66VBE2 - KSET66E - KSET66VSE2
---------------------------	--	--------------------------------------	-----------------------------------



## Accesorios Compatible

---

KITFC152

Filtros de carbón (kit 2 piezas)



---

## Symbols glossary

---



**Filtros de grasa:** los filtros de grasa purifican el aire de las grasas de cocción. Son fácilmente extraíbles para su limpieza periódica.



**Luz:** las campanas están equipadas con lámparas LED. La luz se puede encender independientemente del ventilador de succión y, por lo tanto, permite que se ilumine la superficie de trabajo.