

KSET66VNE2

Famille	Hotte
Type de hotte	Intégrable
Design	Télescopique
Type d'aspiration	Evacuation
Matériau	Inox
Type d'inox	Brossé
Code EAN	8017709256920
Largeur hotte	60 cm



Esthétique

Esthétique	Linéa	Type de verre	Noir
Couleur	Noir	Couleur de la sérigraphie	Blanc
Finition	Satiné	Logo	Sérigraphié



Commandes

Type de commandes	Slider
-------------------	--------

Programmes / Fonctions

Nombre de vitesses	3
--------------------	---

Technologie

		Nombre de lampes	2	Nombre de filtres	2
		Type d'éclairage	LED	Filtres anti-graisses	Aluminium
		Puissance de l'éclairage	1 W	Diamètre de sortie du moteur	150 mm
		Capacité d'aspiration à l'air libre (P0)	620 m ³ /h	Distance minimale d'installation au dessus d'une table de cuisson gaz	650 mm
		Puissance du moteur	140 W		

Distance minimale d'installation au dessus d'une table de cuisson électrique 650 mm

	Capacité d'aspiration (IEC 61591) [m³/h]	Niveau sonore (IEC 60704-2-13) [dBA]
Vitesse 1	295	52
Vitesse 2	435	61
Vitesse 3	580	68

Performance / Etiquette Energétique



Consommation d'énergie annuelle (AEC)	78 kWh/a	Emission acoustique de l'air pondérée à la vitesse minimale (SPEmin)	52 dBA
Classe d'efficacité énergétique	C	Emission acoustique de l'air pondérée à la vitesse maximale (SPEmax)	68 dBA
Efficacité fluidodynamique (FDE)	14,4	Facteur d'augmentation du temps (F)	1,5
Classe d'efficacité fluidodynamique	D	Indice d'efficacité énergétique	83,5
Efficacité lumineuse (LE)	59 lux/W	Débit d'air mesuré au point de rendement maximal	322 m³/h
Classe d'efficacité lumineuse	A	Pression d'air mesurée au point de rendement maximal	224 Pa
Efficacité de filtration des graisses	76 %	Puissance électrique à l'entrée mesurée au point de rendement maximal	139 W
Classe d'efficacité de filtration des graisses	C	Puissance nominale du système d'éclairage	2 W
Débit d'air à la vitesse minimale	295 m³/h	Eclairage moyen du système d'éclairage sur la surface de cuisson (Emiddle)	130 lux
Débit d'air à la vitesse maximale (Qmax)	580 m³/h	Niveau de bruit au réglage le plus élevé	68 dBA

Raccordement électrique

Puissance nominale électrique	142 W	Fréquence	50-60 Hz
-------------------------------	-------	-----------	----------

Tension

220-240 V

Longueur du câble
d'alimentation

1500 mm

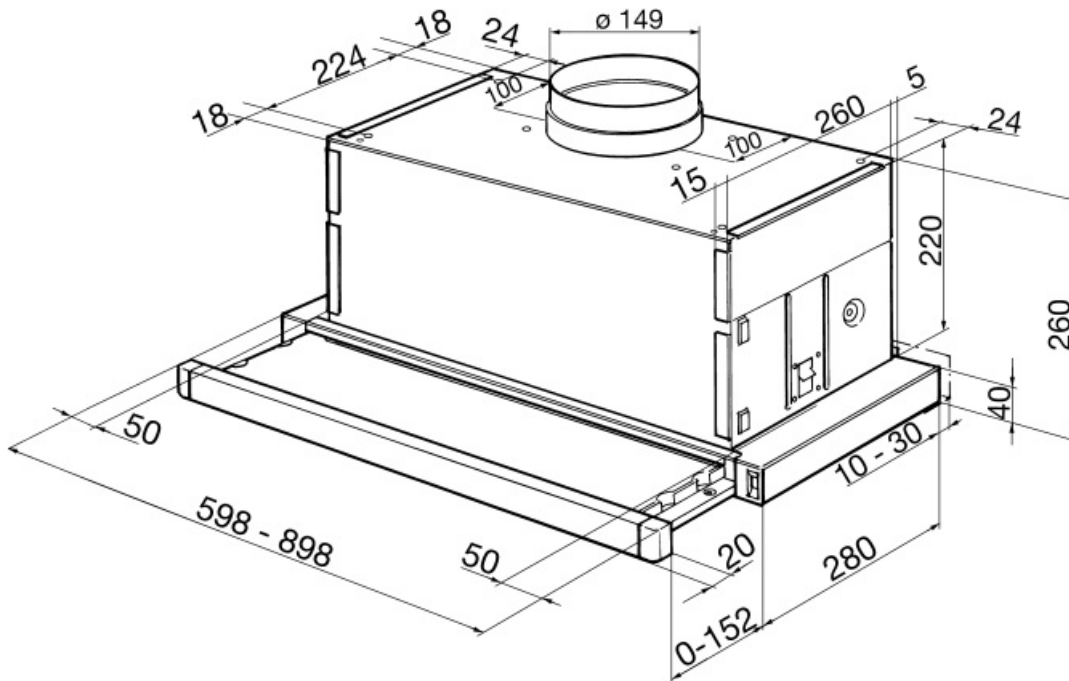
Egalement disponible

Autres couleurs
disponibles

Blanc, Inox, Verre miroir

Références des autres
versions de couleur

KSET66VBE2 - KSET66E -
KSET66VSE2



Not included accessories

KITFC152

Filtre charbon pour recyclage intérieur rond Kit 2 pièces



Symbols glossary (TT)



Filtres anti-graisses : Ce modèle est équipé de filtres qui permettent d'éliminer les graisses de la vapeur qui s'échappe des casseroles pendant la cuisson.



Eclairage : Les hottes sont équipées de lampes LED. La lumière peut être allumée indépendamment du ventilateur d'aspiration, ce qui permet d'éclairer le plan de travail.

