

KSET66VNE2

משפחת מוצרים	קולט אדים
סוג	(קולט אדים משולב) (למחצה)
עיצוב	טלסקופי
הוצאה	הוצאה
חומר	נירוסטה
סוג פלדה	מוברש
קוד EAN	8017709256920
רוחב קולט האדים	60 cm
סדרה עיצובית	Linea
צבע	שחור
גימור	סאטין
סוג זכוכית	שחור
Serigraphy colour	White
Logo	Silk screen



למשפחת תנורים

הגדרות בקרות מחוון

תוכנית / פונקציות

מס' מהירויות 3

מאפיינים טכניים



מס' נורות	2	מס' מסננים	2
סוג נורה	LED	מסננים נגד שומן	אלומיניום
הספק נורה	1 W	פתח אורז	150 mm
קיבולת מרבית של יציאה חופשית	620 m ³ /h	מרחק מינימלי מכיריים גז	650 mm
הספק מנוע	140 W	מרחק מינימלי מכיריים חשמליות	650 mm

	IEC 61591 קצב הוצאה [m ³ /h]	IEC 60704-2-13 רמת רעש [dBA]
קולטי אדים	295	52
קולטי אדים	435	61
קולטי אדים	580	68

תווית חשמל / ביצועים



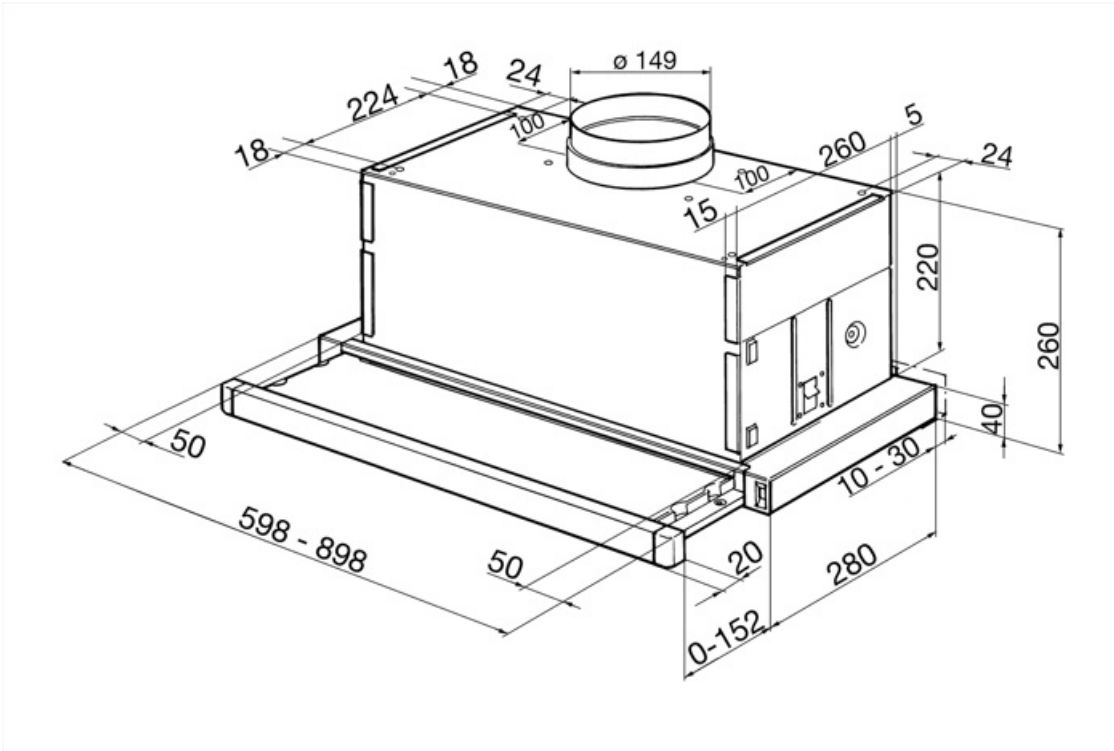
צריכת יעילות שנתי (AEChood)	78 kWh/a	פליטת עוצמת צליל אקוסטית באוויר A בשקלול במהירות מינימלית (SPEmin)	52 dBA
דרגת יעילות אנרגטית (FDE)	C	פליטת עוצמת צליל אקוסטית באוויר A בשקלול במהירות מרבית (SPEmax)	68 dBA
יעילות דינמית נוזלית (FDEC)	14,4	מקדם הארכת זמן אינדקס יעילות אנרגטית	1,5
קטגוריית יעילות דינמית נוזלית (FDEC)	D	קצב זרימת אוויר נמדד בנקודת היעילות הטובה ביותר (Qbep)	83,5
יעילות תאורה (LE)	59 lux/W	לחץ אוויר נמדד בנקודת היעילות הטובה ביותר (Pbep)	224 Pa
קטגוריית יעילות תאורה (LEC)	A	מבוא הספק חשמל נמדד בנקודת היעילות הטובה ביותר (Wbep)	139 W
יעילות סינון שומן (GFE)	76 %	צריכת חשמל נקובה במערכת התאורה (WL)	2 W
קטגוריית יעילות סינון שומן (GFEC)	C	הארה ממוצעת של התאורה במשטח הבישול (Emiddle)	130 lux
זרימת אוויר במהירות מינימלית (Qmin)	295 m ³ /h	רמת עוצמת צליל בהגדרה הגבוהה ביותר (Lwa)	68 dBA
זרימת אוויר במהירות מקסימלית (Qmax)	580 m ³ /h		

חיבור חשמלי

דירוג חיבור חשמלי מתח	142 W	אורך כבל חשמל תקע	1500 mm
תדר (Hz)	220-240 V		לא
	50-60 Hz		

זמין גם

Alternative colours available	White, Stainless steel, Silver Glass	Available colours	KSET66VBE2 - KSET66E - KSET66VSE2
-------------------------------	--------------------------------------	-------------------	-----------------------------------



Compatible Accessories

KITFC152

מסנני פחם עגולים 2 יח' לערכה



Symbols glossary



מסננים: לדגם יש מסננים שמסייעים להסיר שומן מהקיטור שנפלט מהמחבתות במהלך הבישול.



תאורה: כל קולטי האדים של תנורים כוללים נורות שמאירות את אזור הבישול או מוסיפות לאווירה של המטבח.

