

KSET66VNE2

Família	Exaustor
Tipo de exaustor	Telescópico
Série	Telescópico
Filtragem	Extração
Material	Aço inox
Tipo de aço inox	Escovado
Código EAN	8017709256920
Largura	60 cm



Design

Design	Linea	Tipo de vidro	Preto
Cor	Preto	Cor da serigrafia	Serigrafia em branco
Acabamentos	Aço inox escovado	Logótipo	Logótipo serigrafado

Comandos

Comandos	Slider
----------	--------

Especificações técnicas



Nº de lâmpadas	2	Nº de filtros	2
Tipo de iluminação	LEDs	Filtros antigordura	Alumínio
Potência das lâmpadas	1 W	Diâmetro da conduta de exaustão	150 mm
Capacidade máxima de extração livre (P0)	620 m³/h	Distância mínima à placa a gás	650 mm
Potência do motor	140 W	Distância mínima à placa elétrica	650 mm

	Capacidade de extração m3/h (IEC 61591) [m³/h]	Ruído [dBA]
1º nível de potência	295	52
2º nível de potência	435	61

3º nível de potência	580	68
----------------------	-----	----

Performance / Etiqueta energética



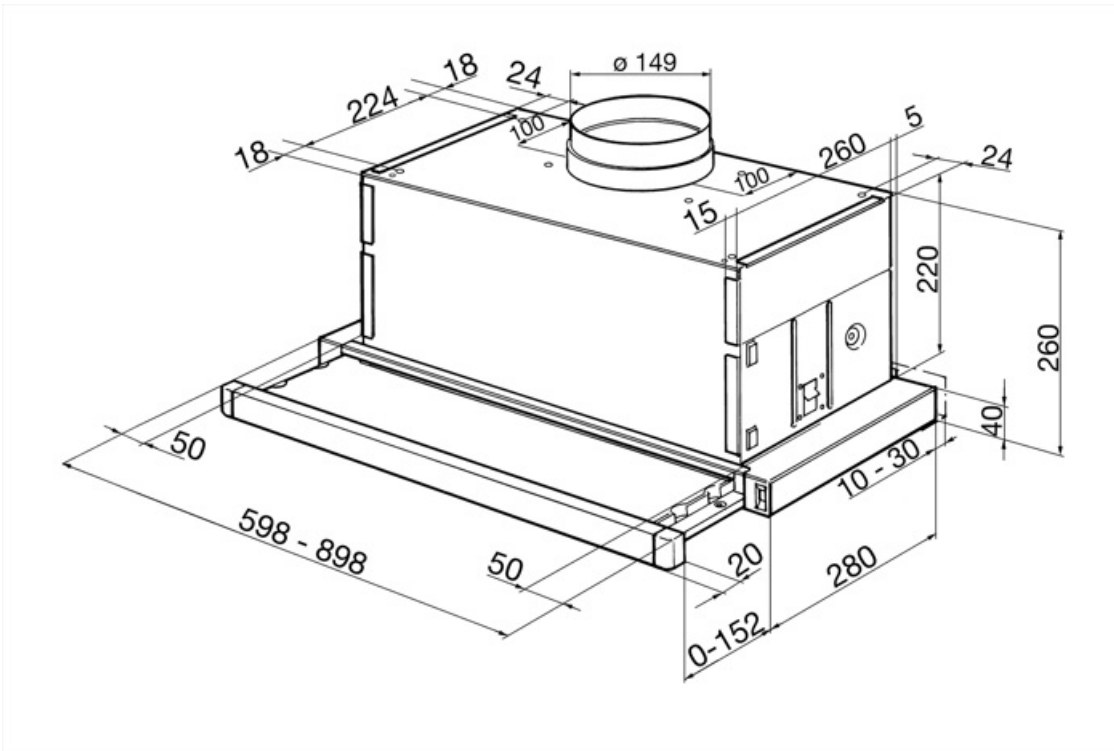
Consumo anual de energia (CAE exaustor)	78 kWh/a	Nível de potência sonora com ponderação A (em dB) com a regulação de velocidade mínima	52 dBA
Classe energética	C	Nível de potência sonora com ponderação A (em dB) com a regulação de velocidade máxima	68 dBA
Eficiência da dinâmica dos fluidos (EDF exaustor)	14,4	Fator de aumento de tempo	1,5
Classe de eficiência dinâmica dos fluidos	D	Índice de eficiência energética do primeiro forno	83,5
Eficiência de iluminação (IE exaustor)	59 lux/W	Débito de ar medido no ponto de maior eficiência	322 m³/h
Classe de eficiência da iluminação	A	Potência elétrica medida no ponto de maior eficiência	224 Pa
Eficiência de filtragem de gorduras	76 %	Potência elétrica medida no ponto de maior eficiência	139 W
Classe de eficiência de filtragem de gorduras	C	Potência nominal do sistema de iluminação	2 W
Valor do fluxo de ar na velocidade mínima	295 m³/h	Iluminação média produzida pelo sistema de iluminação na superfície de cozedura	130 lux
Valor do fluxo de ar na velocidade máxima	580 m³/h	Nível de ruído na potência mais elevada	68 dBA

Ligação elétrica

Potência elétrica nominal	142 W	Frequência (Hz)	50-60 Hz
Tensão (Volts)	220-240 V	Comprimento do cabo de alimentação	1500 mm

Disponível também

Outras cores disponíveis	Branca, Aço inox, Vidro Silver	Códigos das outras cores disponíveis	KSET66VBE2 - KSET66E - KSET66VSE2
--------------------------	--------------------------------	--------------------------------------	-----------------------------------



Not included accessories

KITFC152

2 peças Para exaustores compatíveis



Symbols glossary (TT)



Filtros antigordura para remover a gordura que se encontra no vapor produzido enquanto se cozinha.



Exaustores com luz para iluminar a área de trabalho e criar ambiente.