

KSET66VNE2

Сімейство продуктів	Витяжка
Тип витяжки	Вбудовувана
Дизайн	Телескопічна
Фільтрація	Режим відведення повітря
Матеріал	Нержавіюча сталь
Тип нержавіючої сталі	Матова
Код EAN	8017709256920
Ширина витяжки	60 см



Естетика

Естетика	Linea	Тип скла	Чорний
Колір	Чорний	Колір серіографії	Білий
Оздоблення	Матова	Логотип	Серіографія

Управління

Налаштування управління	Слайдер
--------------------------------	---------

Програми/ Функції

Кількість ступенів регулювання потужності	3
--	---

Технічні характеристики



Кількість ламп	2	Жироуловлюючі фільтри	Алюміній
Тип ламп підсвічування	LED	Діаметр повітропроводу	150 мм
Потужність підсвітки	1 Вт	Мінімальна відстань від газової варильної панелі	650 мм
Максимальна продуктивність	620 м ³ /ч	Мінімальна відстань від електричної варильної панелі	650 мм
Потужність мотора	140 Вт		
Кількість фільтрів	2		

Зворотній клапан

Так

	Максимальна продуктивність (IEC 61591) [м³/ч]	Рівень шуму IEC 60704-2-13 [дБ(А)]
1-ша швидкість	295	52
2-га швидкість	435	61
3-тя швидкість	580	68

Продуктивність/ Енергоспоживання



Щорічне енергоспоживання (AEC _{hood})	78 кВт/год	Акустичний тиск на мінімальній швидкості	52 дБ(А)
Клас енергоефективності	C	Акустичний тиск на максимальній швидкості	68 дБ(А)
Гідродинамічна ефективність	14.4	Час збільшення коефіцієнта (F)	1.5
Клас ефективності флюїдодинаміки (FDEC)	D	Клас енергоефективності	83.5
Ефективність освітлення	59 lux/W	Вимір швидкості потоку повітря з точки зору кращої енергоефективності	322 м³/ч
Клас ефективності освітлення	A	Вимірювання тиску повітря з точки зору кращої енергоефективності	224 Pa
Ефективність жирової фільтрації	76 %	Вимір вхідної електричної потужності з точки зору кращої енергоефективності	139 Вт
Клас жируловлюючої ефективності	C	Нормальна потужність системи освітлення	2 Вт
Продуктивність на мінімальній швидкості	295 м³/ч	Середня освітленість варильної поверхні	130 lux
Продуктивність на максимальній швидкості	580 м³/ч	Максимальний рівень шуму	68 дБ(А)

Електричне підключення

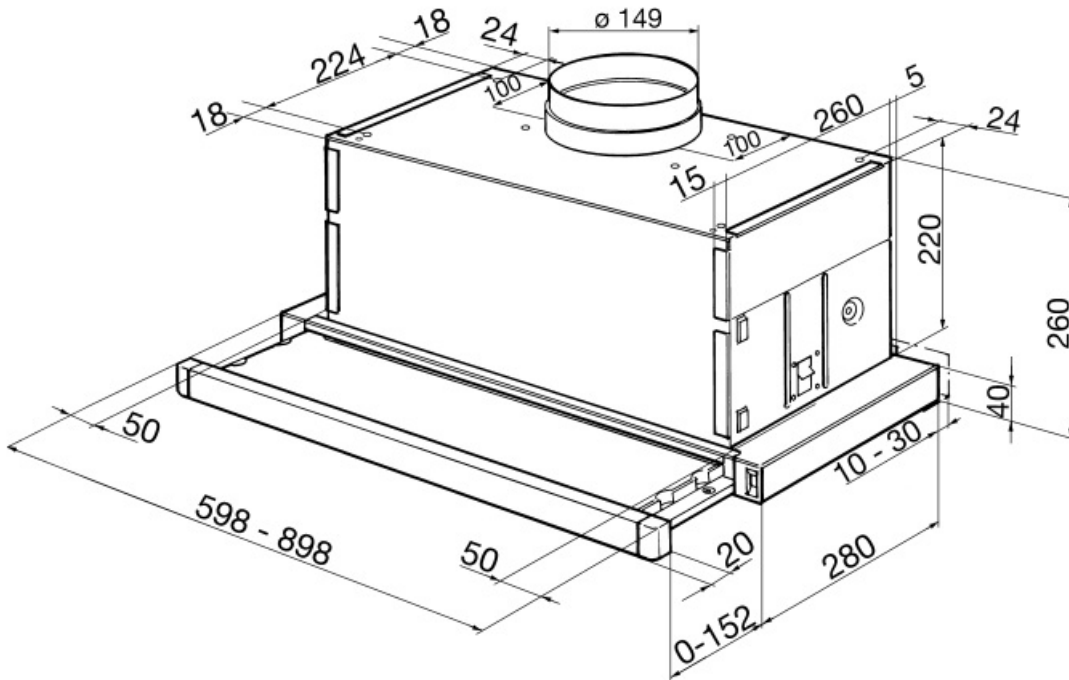
Потужність підключення	142 Вт	Частота струму (Гц)	50-60 Гц
Напруга	220-240 В	Довжина електричного кабелю	1500 мм

Також доступні

Також доступні кольори Білий, Нержавіюча сталь,
Сріблясте скло

Доступні кольори

KSET66VBE2 - KSET66E -
KSET66VSE2



Not included accessories



KITFC152

Угольный фильтр круглый 2 штуки

Symbols glossary (ТТ)



Модель имеет фильтры, которые помогают удалять жир из пара, выходящего из посуды во время приготовления.



C: класс энергоэффективности



Подсветка: все кухонные вытяжки оснащены подсветкой для освещения зоны приготовления.