

KSET66VSE2

Produktfamilie	Dunstabzugshaube
Art der Dunstabzugshaube	Flachschirmhaube
Design	Teleskop-Frontauszug
Umluft/Abluftbetrieb	ja
Material	Edelstahl
Art des Edelstahls	Gebürstet
EAN-Code	8017709256937
Produktbreite	60 cm





Ästhetik

Ästhetik	Linea	Glasart	Stopsol-Silberglas
Farbe	Edelstahl	Farbe des Siebdrucks	Weiß
Oberfläche	Gebürstet	Markenlogo	Siebdruck

Bedienelemente

Art der Bedienung	Slider-Bedienung
-------------------	------------------

Technische Eigenschaften

			
Anzahl der Beleuchtungen	2	Art der Fettfilter	Aluminium
Art der Beleuchtung	LED	Durchmesser für Motoranschluss	150 mm
Beleuchtungsleistung	1 W	Min. Sicherheitsabstand zu Gas-Kochfeld	650 mm
Luftstrom bei maximaler Geschwindigkeit im freiem Modus (P0)	620 m ³ /h	Min. Sicherheitsabstand zu Elektro-Kochfeld	650 mm
Motorleistung	140 W	Luftrückschlagklappe	Ja
Anzahl der Fettfilter	2		

Luftstrom der Geschwindigkeiten in m ³ (IEC 61591) [m ³ /h]	A-bewertete Luftschallemission (IEC 60704-2-13) [dBA]
---	---

Leistungsstufe 1	295	52
Leistungsstufe 2	435	61
Leistungsstufe 3	580	68

Technische Daten / Energielabel



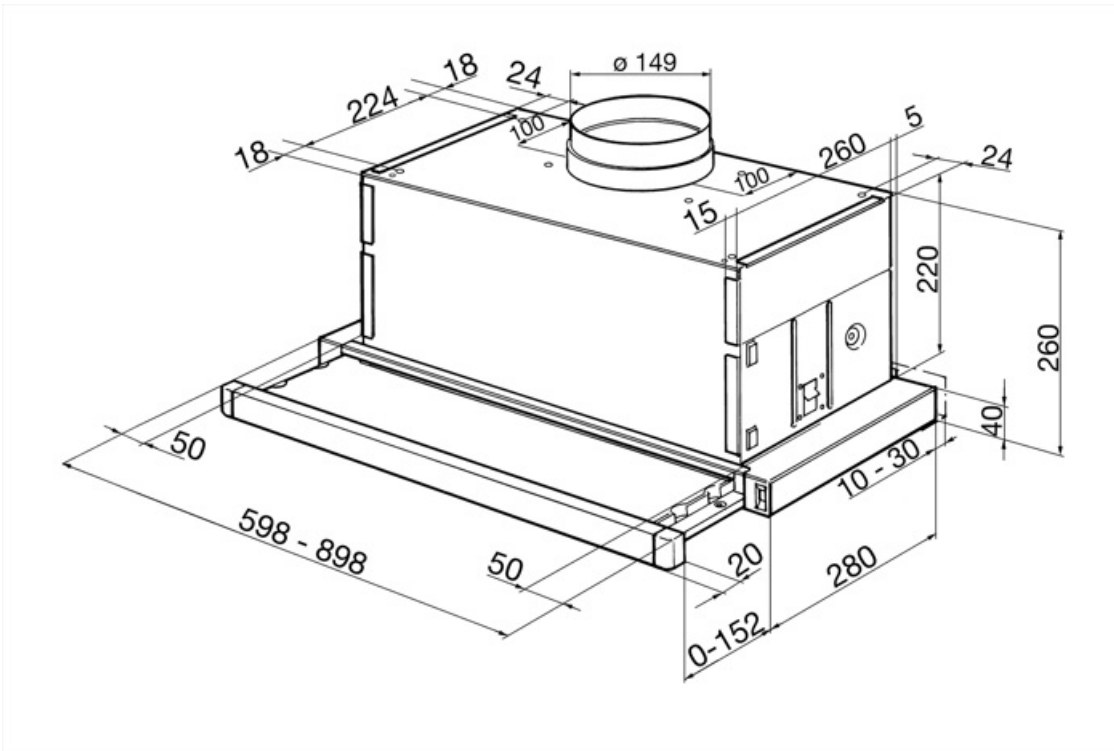
Jährlicher Energieverbrauch (AEC _{hood})	78 kWh/Jahr	A-bewertete Luftschallemission bei niedrigster Stufe (SPE _{min})	52 dBA
Energieeffizienzklasse (auf einer Skala von A+++ bis D)	C	A-bewertete Luftschallemission bei maximaler Stufe (SPE _{max})	68 dBA
Fluiddynamische Effizienz (FDE _{hood})	14.4	Zeitverlängerungsfaktor (f)	1.5
Klasse für die fluiddynamische Effizienz (FDE _{hood})	D	Energieeffizienzindex (EEI _{hood})	83.5
Beleuchtungseffizienz (LE _{hood})	59 lux/W	Volumenstrom im Bestpunkt (Q _{bep})	322 m ³ /h
Beleuchtungseffizienzklasse (LE _{hood})	A	Statistischer Druckunterschied im Bestpunkt (P _{bep})	224 Pa
Fettabscheidegrad (GFE _{hood})	76 %	Elektrische Eingangsleistung im Bestpunkt (W _{bep})	139 W
Klasse für den Fettabscheidegrad (GFE _{hood})	C	Beleuchtungsleistung	2 W
Luftstrom bei minimaler Geschwindigkeit (Q _{min})	295 m ³ /h	Durchschnittliche Ausleuchtung des Arbeitsbereiches (E _{middle})	130 lux
Luftstrom bei maximaler Geschwindigkeit (Q _{max})	580 m ³ /h	A-bewertete Luftschallemission bei höchster Einstellung (L _{wa})	68 dBA

Elektrischer Anschluss

Elektr. Gesamtanschlußwert	142 W	Frequenz	50-60 Hz
Spannung	220-240 V	Länge Netzkabel	1500 mm

Zusätzlich verfügbar

Weitere Farbvarianten	Weiß, Schwarz, Edelstahl	Weitere Farbvarianten	KSET66VBE2 - KSET66VNE2 - KSET66E
-----------------------	--------------------------	-----------------------	-----------------------------------



Sonderzubehör

KITFC152

Aktivkohlefilter, runde Bauform, 2 St., kompatible Modelle s. Produktbeschreibung



Symbols glossary (TT)



Fettfilter: damit werden Fette und Öle beim Garen aus dem aufsteigenden Wasserdampf herausgefiltert



Beleuchtung: für eine Ausleuchtung des Kochbereiches beim Garen oder zur Ambientebeleuchtung