

# KSET66VSE2

Famille	Hotte
Type de hotte	Intégrable
Design	Télescopique
Type d'aspiration	Evacuation
Matériau	Inox
Type d'inox	Brossé
Code EAN	8017709256937
Largeur hotte	60 cm





## Esthétique

Esthétique	Linéa	Type de verre	Stopsol
Couleur	Inox	Couleur de la sérigraphie	Blanc
Finition	Satiné	Logo	Sérigraphié

## Commandes

Type de commandes	Slider
-------------------	--------

## Technologie

			
Nombre de lampes	2	Filtres anti-graisses	Aluminium
Type d'éclairage	LED	Diamètre de sortie du moteur	150 mm
Puissance de l'éclairage	1 W	Distance minimale d'installation au dessus d'une table de cuisson gaz	650 mm
Capacité d'aspiration à l'air libre (P0)	620 m³/h	Distance minimale d'installation au dessus d'une table de cuisson électrique	650 mm
Puissance du moteur	140 W	Clapet anti-retour	Oui
Nombre de filtres	2		

	Capacité d'aspiration (IEC 61591) [m³/h]	Niveau sonore (IEC 60704-2-13) [dBA]
Vitesse 1	295	52
Vitesse 2	435	61
Vitesse 3	580	68

## Performance / Etiquette Energétique



Consommation d'énergie annuelle (AEC)	78 kWh/a	Emission acoustique de l'air pondérée à la vitesse minimale (SPEmin)	52 dBA
Classe d'efficacité énergétique	C	Emission acoustique de l'air pondérée à la vitesse maximale (SPEmax)	68 dBA
Efficacité fluidodynamique (FDE)	14,4	Facteur d'augmentation du temps (F)	1,5
Classe d'efficacité fluidodynamique	D	Indice d'efficacité énergétique	83,5
Efficacité lumineuse (LE)	59 lux/W	Débit d'air mesuré au point de rendement maximal	322 m³/h
Classe d'efficacité lumineuse	A	Pression d'air mesurée au point de rendement maximal	224 Pa
Efficacité de filtration des graisses	76 %	Puissance électrique à l'entrée mesurée au point de rendement maximal	139 W
Classe d'efficacité de filtration des graisses	C	Puissance nominale du système d'éclairage	2 W
Débit d'air à la vitesse minimale	295 m³/h	Eclairage moyen du système d'éclairage sur la surface de cuisson (Emiddle)	130 lux
Débit d'air à la vitesse maximale (Qmax)	580 m³/h	Niveau de bruit au réglage le plus élevé	68 dBA

## Raccordement électrique

Puissance nominale électrique	142 W	Fréquence	50-60 Hz
Tension	220-240 V	Longueur du câble d'alimentation	1500 mm

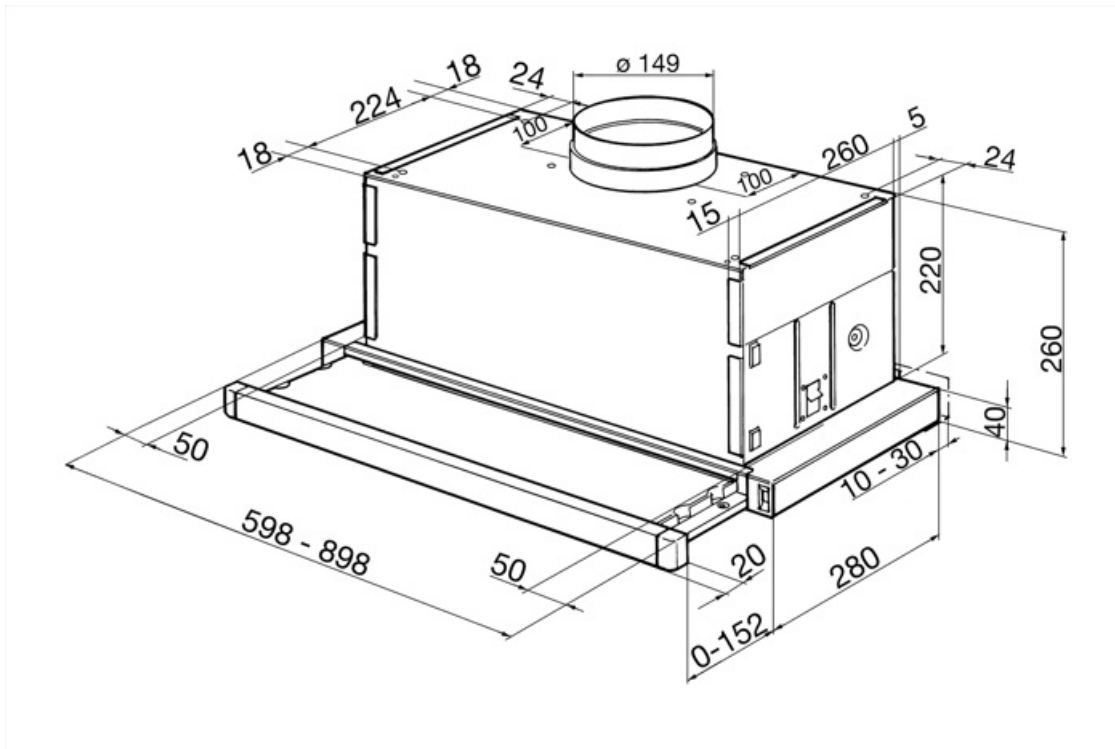
## Egalement disponible

Autres couleurs disponibles

Blanc, Noir, Inox

Références des autres versions de couleur

KSET66VBE2 -  
KSET66VNE2 - KSET66E



---

## Not included accessories

---

KITFC152

Filtre charbon pour recyclage intérieur rond Kit 2 pièces



---

## Symbols glossary (TT)

---



Filtres anti-graisses : Ce modèle est équipé de filtres qui permettent d'éliminer les graisses de la vapeur qui s'échappe des casseroles pendant la cuisson.



Eclairage : Les hottes sont équipées de lampes LED. La lumière peut être allumée indépendamment du ventilateur d'aspiration, ce qui permet d'éclairer le plan de travail.