

# KSET6XE2

Termékcsalád	Hood
Páraelszívó típusa	Beépített (fél) páraelszívó
Design	Teleszkópos
Elszívás	Elszívás
Anyag	Rozsdamentes acél
Acél típusa	Szálcsiszolt
EAN kód	8017709279912
Páraelszívó szélessége	60 cm



## Küllem

Design család	Univerzális	Serigraphy colour	Black
Szín	Ezüst	Logo	Silk screen

## Kezelő elemek

Vezérlőbeállítás	Csúszka
------------------	---------

## Programok / Funkciók

Sebességek száma	3
------------------	---

## MŰSZAKI JELLEMZŐK



Lámpák száma	2	Szűrők száma	2
Világítás típusa	LED	Zsírszűrők	Alumínium
Fényerősség	4 W	Szellőzőnyílás	120 mm
Szabad kimenet maximális kapacitása	520 m <sup>3</sup> /h	Minimális távolság a GÁZFŐZŐLAPTÓL	650 mm
Motorteljesítmény	230 W	Minimális távolság az ELEKTROMOS FŐZŐLAPTÓL	450 mm

Elszívási teljesítmény  
IEC 61591 [m<sup>3</sup>/h]

Zajszint IEC  
60704-2-13 [dBA]

1. sebességfokozat	270	53
2. sebességfokozat	360	58
3. sebességfokozat	500	66

## Mellékelt tartozékok

Csőszűkítő Igen

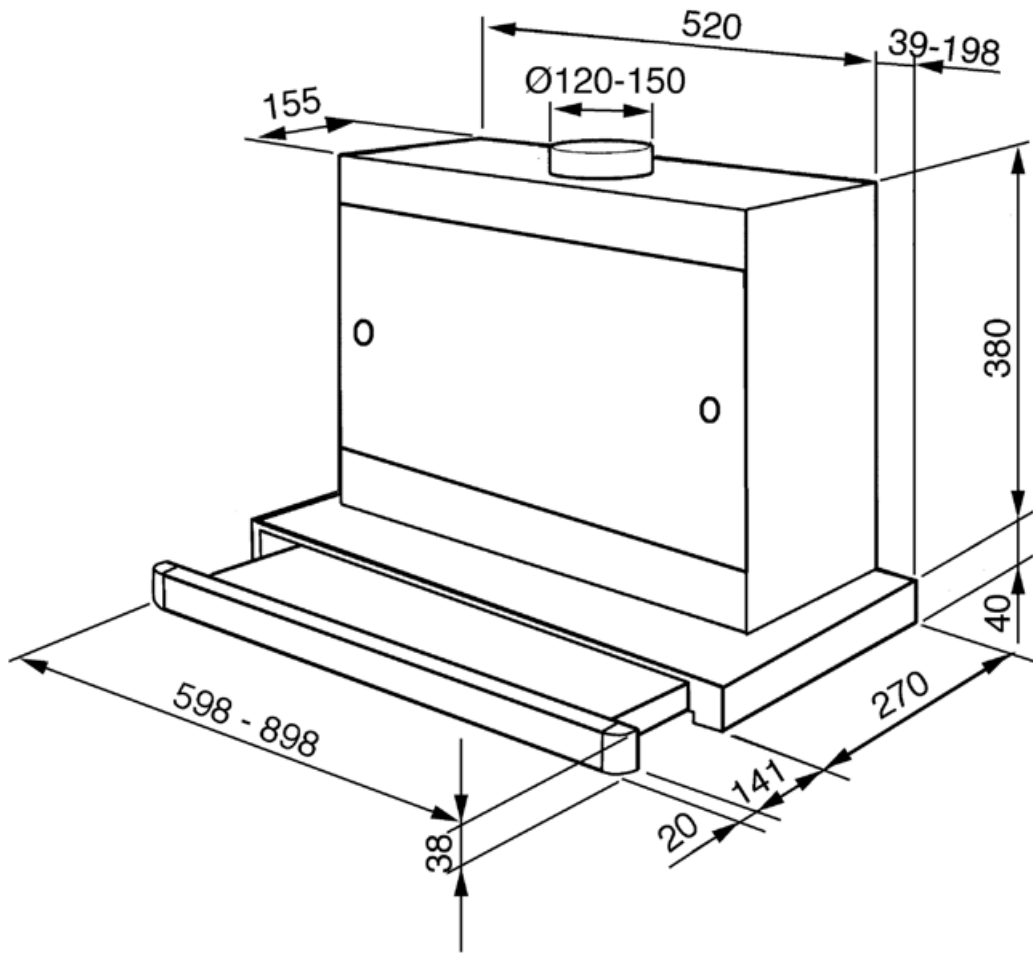
## Teljesítmény / Energiacímke



Éves energiafogyasztás (AEChood)	127 kWh/a	Levegőben terjedő, A-súlyozású akusztikus zajkibocsátás minimális fordulatszámon (SPEmin)	53 dBA
Energiahatékonysági osztály (EGK)	D	Levegőben terjedő, A-súlyozású akusztikus zajkibocsátás maximális sebességnél (SPEmax)	66 dBA
Folyadékdinamikai hatékonyság (FDE)	9,8	Időnövekedési tényező (F)	1,6
Folyadékdinamikai hatékonysági osztály (FDEC)	E	Energiahatékonysági mutató	94,8
Világításhatékonyság (LE)	16 lux/W	Mért légáramlási sebesség a legjobb hatékonysági ponton (Qbep)	306 m <sup>3</sup> /h
Világításhatékonysági osztály (LEC)	D	Mért légnyomás a legjobb hatékonysági ponton (Pbep)	238 Pa
Zsírszűrő hatékonyság (GFE)	75,1 %	Mért felvett elektromos teljesítmény a legjobb hatásfok ponton (Wbep)	207 W
Zsírszűrő hatékonysági osztály (GFEC)	C	A világítási rendszer névleges energiafogyasztása (WL)	8 W
Légáramlás a legkisebb sebessén (Qmin)	270 m <sup>3</sup> /h	Lámpa átlagos megvilágítása a főzőfelületen (Emiddle)	130 lux
Légáramlás a legnagyobb sebességen (Qmax)	500 m <sup>3</sup> /h	Hangteljesítményszint a legmagasabb beállításnál (Lwa)	66 dBA

## Elektromos csatlakozás

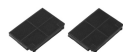
Elektromos csatlakozás névleges értéke	238 W	Frekvencia (Hz)	50-60 Hz
Feszültség	220-240 V	Tápkábel hossza	1500 mm



---

## Not included accessories

---



KITFC156

Aktívszén-szűrők Készlet: 2 db

---

## Symbols glossary (TT)

---



Szűrők: A modell szűrőkkel rendelkezik, amelyek segítenek eltávolítani a főzés során a serpenyőkből kiáramló gőzt.



Jelzőfények: Minden páraelszívó világítással rendelkezik a főzőterület megvilágításához vagy a konyha hangulatosabbá tételéhez.