

## KSET6XE2

Familie	Afzuigkap
Type afzuigkap	Vlakschermkap
Design	Telescopisch
Filtering	Expulsie
Materiaal	Roestvrij staal
Type roestvrijstaal	Geborsteld
EAN-code	8017709279912
Breedte afzuigkap	60 cm



### Design

Esthetiek	Universeel	Kleur serigrafie	Zwart
Kleur	Zilver	Logo	Geëtst



### Bediening

Regeling bediening	Slider
--------------------	--------

### Programma's / functies

Aantal snelheden	3
------------------	---

### Technische specificaties

			
Aantal lampen	2	Aantal filters	2
Soort verlichting	LED	Vetfilters	Aluminium
Vermogen lamp	4 W	Afvoer	120 mm
Capaciteit P0	520 m <sup>3</sup> /h	Minimale afstand vanaf gasfornuis	650 mm
Vermogen motor	230 W	Minimale afstand vanaf inductie fornuis	450 mm

Capaciteit (IEC 61591) [m <sup>3</sup> /h]	Geluidsniveau (IEC 60704-2-13) [dBA]
--	--------------------------------------

Snelheid 1	270	53
Snelheid 2	360	58
Snelheid 3	500	66

## Meegeleverde accessoires

Schacht reductie Ja

## Prestaties / energielabel



Jaarlijks energieverbruik (AEChood) 127 kWh/a

Energie-efficiëntieklasse (EEC) D

Hydrodynamische efficiëntie (FDEC) 9,8

Hydrodynamische-efficiëntieklasse (FDEC) E

Lichtefficiëntie (LEC) 16 lux/W

Lichtefficiëntieklasse (LEC): D

Vetfilterefficiëntie (GFE) 75,1 %

Vetfilterefficiëntieklasse (GFEC) C

Luchtstroom op de minimumsnelheid (Qmin) 270 m<sup>3</sup>/h

Luchtstroom op de maximumsnelheid (Qmax) 500 m<sup>3</sup>/h

Akoestische geluidsdruk op minimum snelheid (SPEmin) 53 dBA

Akoestische A-gewogen geluidsemissie op maximum snelheid 66 dBA

Tijdstoenamefactor (F) 1,6

Energie-efficiëntie-index 94,8

Gemeten luchtstroom op beste-efficiëntiepunt (Qbep) 306 m<sup>3</sup>/h

Gemeten luchtdruk op beste-efficiëntiepunt (Qbep) 238 Pa

Gemeten opgenomen vermogen op beste-efficiëntiepunt (Wbep) 207 W

Nominaal stroomverbruik van het lichtstelsel (WL) 8 W

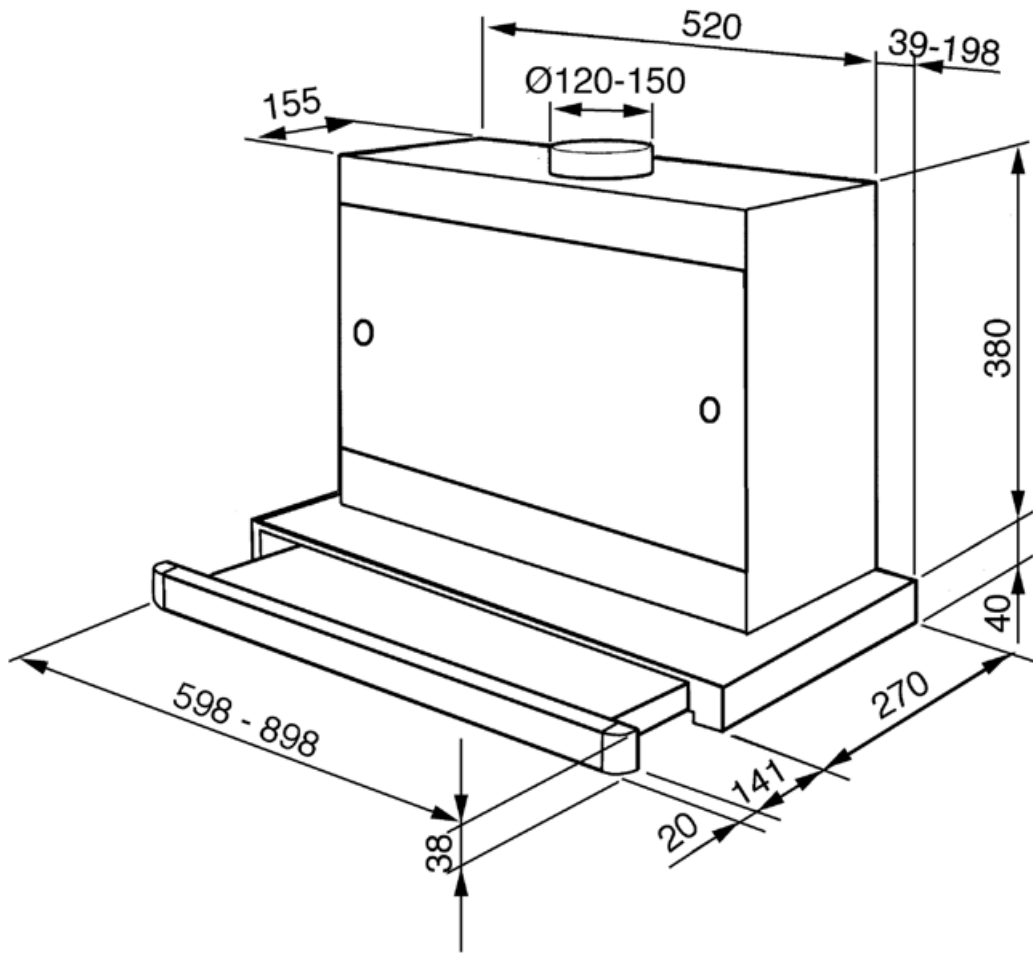
Gemiddelde lichtsterkte van het licht op het kookoppervlak (Emiddle) 130 lux

Geluidsniveau op de hoogste stand (Lwa) 66 dBA

## Elektrische aansluiting

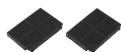
Aansluitwaarde 238 W  
Spanning 220-240 V

Frequentie 50-60 Hz  
Lengte voedingskabel 1500 mm



## Accessoires niet inbegrepen

---



KITFC156

Charcoal filters Kit 2 pieces

---

## Symbols glossary (TT)

---



Filters: het model heeft filters die helpen bij het verwijderen van vet uit de stoom die tijdens het koken uit de pannen komt.



Verlichting: Alle afzuigkappen hebben verlichting aan, om de kookzone te verlichten of voor sfeer in de keuken