

KSET86LX3

Termékcsalád	Hood
Páraelszívó típusa	Beépített (fél) páraelszívó
Design	Látható előlap
Elszívás	Elszívás
Anyag	Rozsdamentes acél
Acél típusa	Szálcsiszolt
EAN kód	8017709333645
Páraelszívó szélessége	86 cm



Küllem

Design család	Univerzális	Üveg típusa	Törlés
Szín	Rozsdamentes acél	Serigraphy colour	Black
Felületkezelés	Szatén	Logo	Silk screen

Kezelő elemek

Vezérlőbeállítás	Csúszka
------------------	---------

MŰSZAKI JELLEMZŐK

Lámpák száma	2	Szűrők száma	2
Világítás típusa	LED	Zsírszűrők	Alumínium
Fényerősség	6 W	Szellőzőnyílás	120 mm
Világos színhőmérsékleti skála (°K)	2700 °K	Minimális távolság a GÁZFŐZŐLAPTÓL	650 mm
Szabad kimenet maximális kapacitása	237 m ³ /h	Minimális távolság az ELEKTROMOS FŐZŐLAPTÓL	500 mm
Motorteljesítmény	75 W		

	Elszívási teljesítmény IEC 61591 [m ³ /h]	Zajszint IEC 60704-2-13 [dBA]
1. sebességfokozat	132	44

2. sebességfokozat	165	43
3. sebességfokozat	230	53

Mellékelt tartozékok

Csőszűkítő Igen

Teljesítmény / Energiacímke



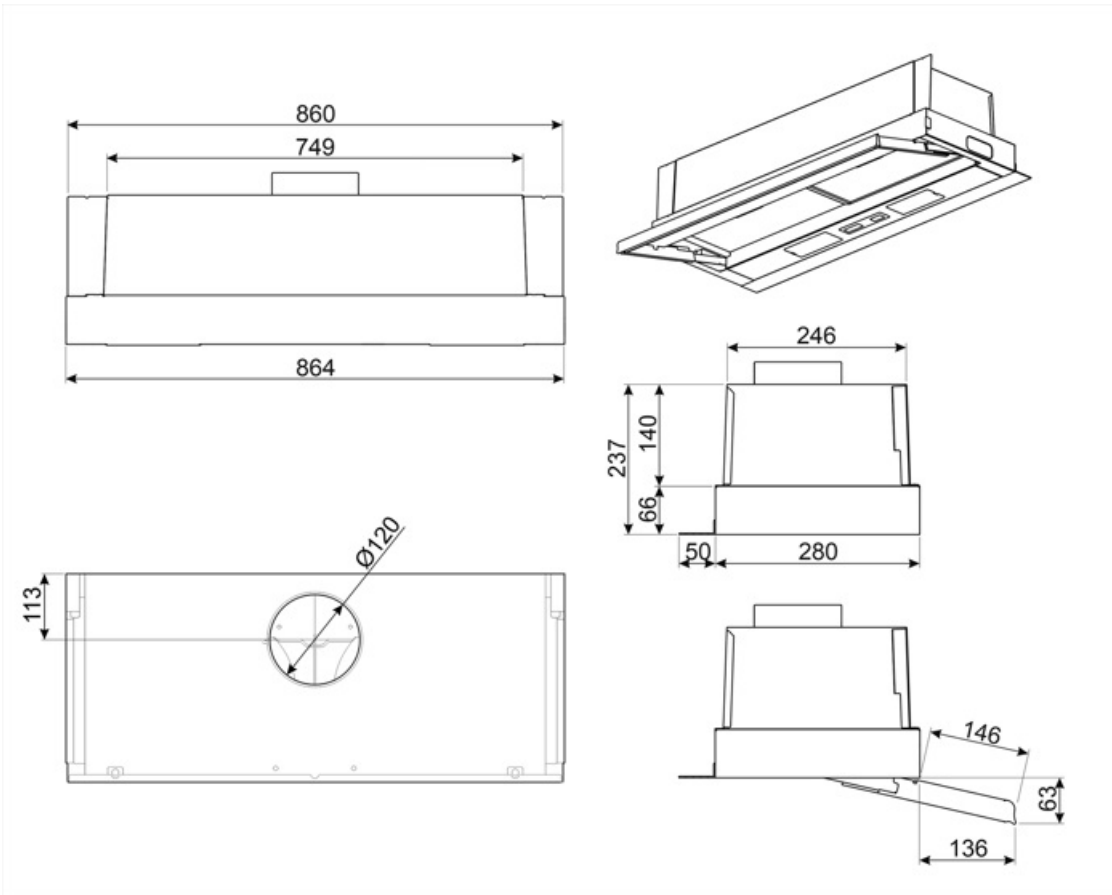
Éves energiafogyasztás (AEChood) 49 kWh/a
Energiahatékonysági osztály (EGK) C
Folyadékdinamikai hatékonyság (FDE) 8,4
Folyadékdinamikai hatékonysági osztály (FDEC) E
Világításhatékonyság (LE) 20,1 lux/W
Világításhatékonysági osztály (LEC) B
Zsírszűrő hatékonyság (GFE) 65,1 %
Zsírszűrő hatékonysági osztály (GFEC) D
Légáramlás a legkisebb sebessén (Qmin) 130 m³/h
Légáramlás a legnagyobb sebességen (Qmax) 225 m³/h

Levegőben terjedő, A-súlyozású akusztikus zajkibocsátás minimális fordulatszámmon (SPEmin) 47 dBA
Levegőben terjedő, A-súlyozású akusztikus zajkibocsátás maximális sebességnél (SPEmax) 55 dBA
Időnövekedési tényező (F) 1,7
Energiahatékonysági mutató 84,1
Mért légáramlási sebesség a legjobb hatékonysági ponton (Qbep) 135 m³/h
Mért légnyomás a legjobb hatékonysági ponton (Pbep) 160 Pa
Mért felvett elektromos teljesítmény a legjobb hatásfok ponton (Wbep) 72 W
A világítási rendszer névleges energiafogyasztása (WL) 6 W
Lámpa átlagos megvilágítása a főzőfelületen (Emiddle) 121 lux
Hangteljesítményszint a legmagasabb beállításnál (Lwa) 55 dBA

Elektromos csatlakozás

Elektromos csatlakozás névleges értéke 81 W
Feszültség 220-240 V

Frekvencia (Hz) 50-60 Hz
Tápkábel hossza 1500 mm



Not included accessories

KITFC62

Aktívszén-szűrő, kerek (2 darabos készlet)



Symbols glossary (TT)



Szűrők: A modell szűrőkkel rendelkezik, amelyek segítenek eltávolítani a főzés során a serpenyőkből kiáramló gőzt.



Jelzőfények: Minden páraelszívó világítással rendelkezik a főzőterület megvilágításához vagy a konyha hangulatosabbá tételéhez.