

KSET86LXE2

Famille	Hotte
Type de hotte	Intégrable
Design	Visière/casquette
Type d'aspiration	Evacuation
Matériau	Inox
Type d'inox	Brossé
Code EAN	8017709279509
Largeur hotte	86 cm
Esthétique	Universel
Couleur	Inox
Finition	Satiné
Type de verre	Standard (clair)
Couleur de la sérigraphie	Noir
Logo	Sérigraphié



Commandes

Type de commandes	Slider
-------------------	--------

Programmes / Fonctions

Nombre de vitesses	3
--------------------	---

Technologie



Nombre de lampes	2	Nombre de filtres	2
Type d'éclairage	LED	Filtres anti-graisses	Aluminium
Puissance de l'éclairage	2,5 W	Diamètre de sortie du moteur	120 mm
Température de Couleur de la lumière (K)	3500 K	Distance minimale d'installation au dessus d'une table de cuisson gaz	650 mm
Capacité d'aspiration à l'air libre (P0)	265 m ³ /h	Distance minimale d'installation au dessus d'une table de cuisson électrique	500 mm
Puissance du moteur	115 W	Clapet anti-retour	oui

	Capacité d'aspiration (IEC 61591) [m ³ /h]	Niveau sonore (IEC 60704-2-13) [dBA]
Vitesse 1	102	46

Vitesse 2	135	52
Vitesse 3	257	64

Accessoires inclus

Tube de réduction sortie oui

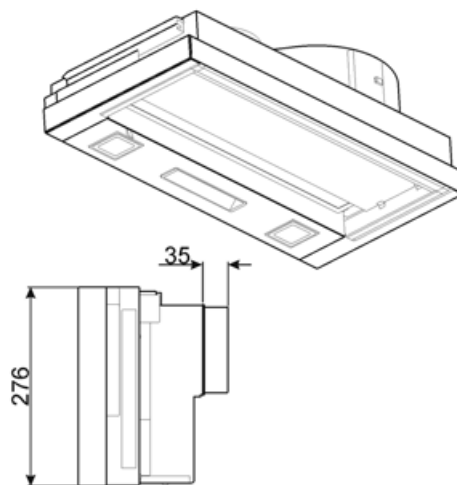
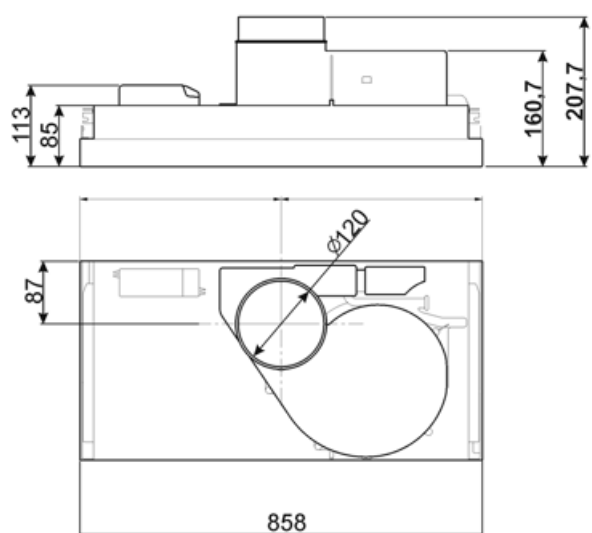
Performance / Etiquette Energétique



Consommation d'énergie annuelle (AEC)	68 kWh/a	Emission acoustique de l'air pondérée à la vitesse minimale (SPEmin)	48 dBA
Classe d'efficacité énergétique	D	Emission acoustique de l'air pondérée à la vitesse maximale (SPEmax)	66 dBA
Efficacité fluidodynamique (FDE)	8,7	Facteur d'augmentation du temps (F)	1,7
Classe d'efficacité fluidodynamique	E	Indice d'efficacité énergétique	90,6
Efficacité lumineuse (LE)	28,1 lux/W	Débit d'air mesuré au point de rendement maximal	155 m³/h
Classe d'efficacité lumineuse	A	Pression d'air mesurée au point de rendement maximal	210 Pa
Efficacité de filtration des graisses	66 %	Puissance électrique à l'entrée mesurée au point de rendement maximal	104 W
Classe d'efficacité de filtration des graisses	D	Puissance nominale du système d'éclairage	5 W
Débit d'air à la vitesse minimale	100 m³/h	Eclairage moyen du système d'éclairage sur la surface de cuisson (Emiddle)	141 lux
Débit d'air à la vitesse maximale (Qmax)	255 m³/h	Niveau de bruit au réglage le plus élevé	66 dBA

Raccordement électrique

Puissance nominale électrique	120 W	Longueur du câble d'alimentation	1500 mm
Tension	220-240 V	Type de prise	Non
Fréquence	50-60 Hz		



Accessoires Compatibles



KITFC300

Filtre charbon Kit 2 pièces dimensions 208x170mm

Symbols glossary



Filtres anti-graisses : Ce modèle est équipé de filtres qui permettent d'éliminer les graisses de la vapeur qui s'échappe des casseroles pendant la cuisson.



Eclairage : Les hottes sont équipées de lampes LED. La lumière peut être allumée indépendamment du ventilateur d'aspiration, ce qui permet d'éclairer le plan de travail.