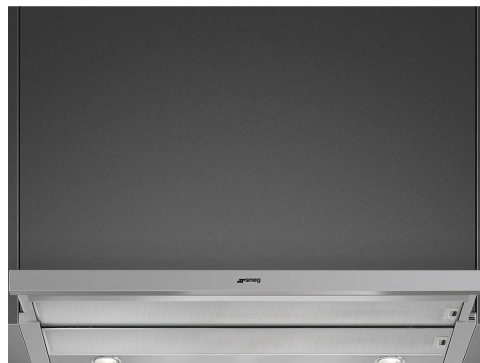


KSET900HXE

Produktfamilie	Hætte
Emhættetype	Integreret emhætte
Design	Teleskopisk
Udsugning	Uddrivning
Elektronisk styring	Ja
Materiale	Rustfrit stål
Type af stål	Børstet
EAN-kode	8017709205393
Hættebredde	90 cm



Æstetik

Æstetik	Universal	Farve silketryk	Sort
Farve	Rustfrit stål	Logo	Silketryk
Finish	Børstet		

Betjeninger

Betjeningsindstillinger Elektroniske knapper

Tekniske egenskaber

			
Antal lamper	2	Antal filtre	2
Type af lamper	LED	Fedtfiltre	Aluminium
Lys effekt	2 W	Luftudtag	150 mm
Skala for lysfarvetemperatur (° K)	3500 °K	Minimumsafstand fra GAS kogeplade	650 mm
Maksimal kapacitet frit udtag	610 m ³ /h	Minimumsafstand fra ELEKTRISK kogeplade	500 mm
Motoreffekt	220 W	Kontraventil	Ja

	Udsugningshastighed IEC 61591 [m ³ /h]	Støjniveau (IEC 60704-2 -13) [dBA]
Hastighed 1	256	48

Hastighed 2	332	53
Hastighed 3	496	63
Intensiv hastighed	603	68

Medfølgende tilbehør

Rørreduktion Ja

Ydeevne/energimærke



Årligt effektivitet forbrug (AEChood)	45 kWh/a	Luftbåren, akustisk A-vægtet lydtryks-emission ved minimumshastighed (SPEmin)	48 dBA
Energieffektivitetsklasse (EØF)	A	Luftbåren, akustisk A-vægtet lydtryks-emission ved maksimumshastighed (SPEmax)	63 dBA
Fluid Dynamic Efficiency (FDE)	30,9	Luftbåren, akustisk A-vægtet lydtryks-emission ved boost-hastighed (SPEbooster)	68 dBA
Fluid Dynamic Efficiency Klasse (FDEC)	A	Strømforbrug i standbytilstand (Ps)	0,49 W
Belysningens effektivitet (LE)	29 lux/W	Tid, stigningsfaktor (F)	0,9
Belysningens effektivitetsklasse (LEC)	A	Målt luftmængde ved bedste driftspunkt (Qbep)	336 m ³ /h
Fedtfiltrering effektivitet (GFE)	76 %	Målt lufttryk ved bedste driftspunkt (QBEP)	414 Pa
Fedtfiltrering effektivitetsklasse (GFEC)	C	Målt elektrisk effektoptag ved bedste driftspunkt (Wbep)	125 W
Luftstrøm ved minimumshastighed (Qmin)	256 m ³ /h	Normal effekt på lys-systemet (WI)	5 W
Luftstrøm ved maksimumshastighed (Qmax)	496 m ³ /h	Gennemsnitlige oplysning af belysning på kogezone (Emiddle)	145 lux
Luftstrøm ved boost-hastighed (Qboost)	603 m ³ /h	Lydeffektniveau på højeste indstilling (LWA)	63 dBA

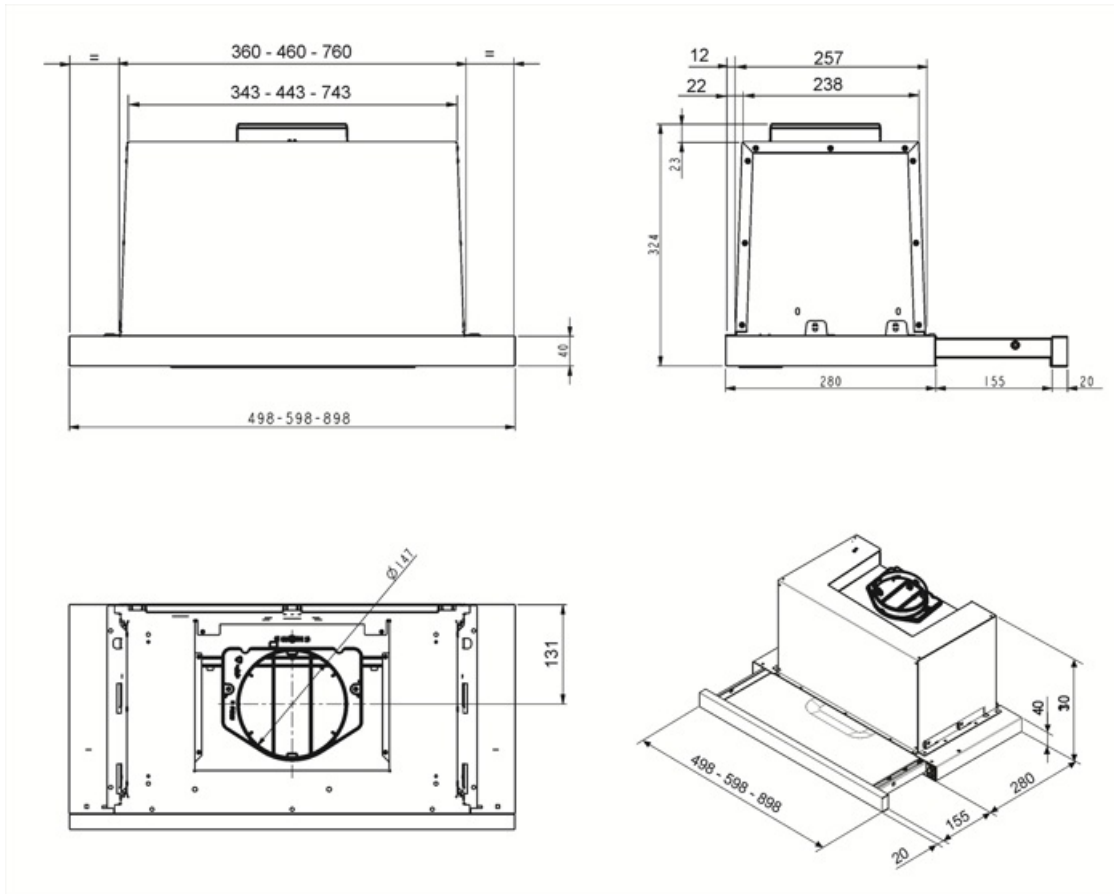
Elektrisk tilslutning

Elektrisk klassificering	225 W	Frekvens (Hz)	50-60 Hz
		Kabellængde	1500 mm

Ekstraudstyr

Kulfilter

KITFC500



Not included accessories



KITFC500

Runde kulfiltre (sæt 2 stykker)

Symbols glossary (TT)



Filtre: Modellen har filtre, der hjælper med at fjerne fedt fra dampen, der stammer fra gryderne under tilberedningen.



Lys: Alle emhætter har lys, der belyser kogeområdet eller tilføjer køkkenets atmosfære.



A: Product drying performance, measured from A+++ to D / G depending on the product family



Intensiv / turboindstilling: når der kræves ekstra hurtig udsugning.