

KSET900HXE

Tuoteryhmä	Liesikupu
Liesituulettimen tyyppi	Integroitava liesituuletin
Design	Teleskooppi
Tiivistys	Poisto
Elektroninen säätö	Kyllä
Materiaali	Ruostumaton teräs
Teräksen tyyppi	Harjattu
EAN-koodi	8017709205393
Liesikuvun leveys	90 cm



Estetiikka

Estetiikka	Universale	Väripainatus	Musta
Väri	Ruostumaton teräs	Logo	Silkkipainettu
Pinnan viimeistely	Harjattu		

Säätimet

Säätöasetus	Elektroniset painikkeet
-------------	-------------------------

Tekniset ominaisuudet



Lamppujen lukumäärä	2	Suodattimien lkm	2
Valon tyyppi	LED	Rasvasuodattimet	Alumiini
Valon tehokkuus	2 W	Tuuletusaukko	150 mm
Valon värilämpötila-asteikko (°K)	3500 °K	Minimietäisyys kaasuliittimestä	650 mm
Vapaan lähdön enimmäiskapasiteetti	610 m ³ /h	Minimi etäisyys sähköisestä liesituulettimesta	500 mm
Moottorin teho	220 W	Vedonestoventtiili	Kyllä

	Imuteho (IEC 61591) [m ³ /h]	Äänitaso (IEC 60704-2-13) [dBA]
Nopeus 1	256	48
Nopeus 2	332	53

Nopeus 3	496	63
Suurin nopeus	603	68

Vakiovarusteet

Putken supistus Kyllä

Suorituskyky/energiamerkintä



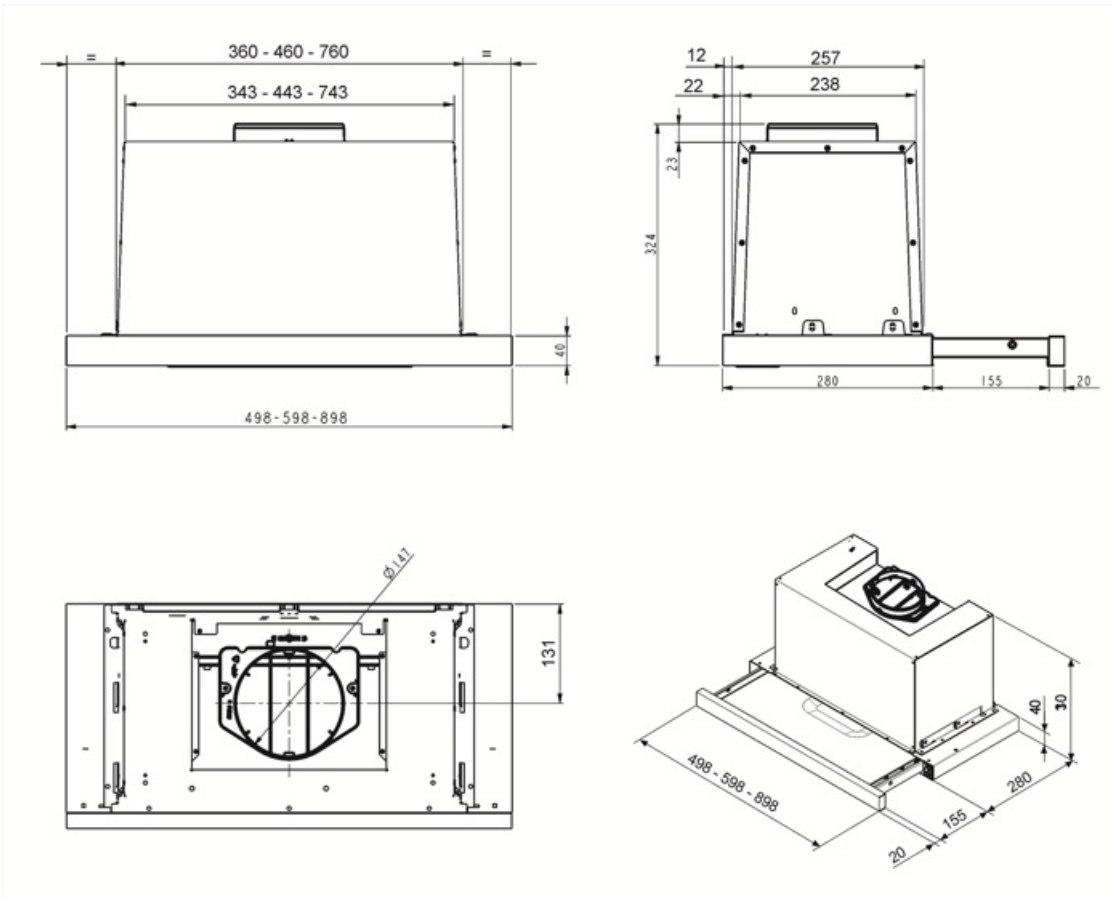
Vuotuinen energiankulutus	45 kWh/a	Melutaso minimi nopeudella (SPEmin)	48 dBA
Energiatehokkuusluokka FDE	A	Melutaso korkeimmalla tehokkuudella	63 dBA
Virran dynaamisen tehokkuuden luokka (FDEC)	30.9	Airbourne-akustinen A-painotettu ääniteho päästökierrosnopeudella (SPEboost)	68 dBA
Valon tehokkuus (LF)	A	Energiankulutus stand by tilassa	0.49 W
Valon tehokkuus (LEC)	29 lux/W	aikaa lisäävä tekijä (F)	0.9
Rasvasuodattimen tehokkuus	A	Mitattu ilmavirta tehokkaimmassa tilassa	336 m³/h
Rasvasuodattimen tehokkuusluokka (GFEC)	76 %	Korkeimman tehokkuuden ilmanpaine	414 Pa
Ilmavirta alimmalla nopeudella	C	Mitattu sähkövirta tehokkaimmalla ohjelmalla	125 W
Ilmavirta max nopeudella	256 m³/h	Valojen normaali tehokkuus	5 W
Ilmavirran nopeutin	496 m³/h	Keskiarvoinen valaistus keittiötasoilla	145 lux
	603 m³/h	Melutaso korkeimmalla tehokkuudella	63 dBA

Sähköliitännä

Sähköliitännäluokitus	225 W	Taajuus	50-60 Hz
Jännite	220-240 V	Johdon pituus	1500 mm

Vaihtoehtoisen lisävarusteet

Aktiivihiilifiltteri KITFC500



Not included accessories



KITFC500

Pyöreät hiilisuodattimet (2 kpl sarjassa)

Symbols glossary (TT)



Suodattimet: Mallissa on suodattimet, jotka poistavat rasvaa höyrystä, jota keittoastioista kypsennyksen aikana tulee.



Valot: Kaikissa liesituulettimissa on valot kypsennysalueen valaisemiseksi tai keittiön tunnelman lisäämiseksi.



A: Product drying performance, measured from A+++ to D / G depending on the product family



Teho-/turboasetus: kun tarvitaan erikoisnopeaa poistoa.