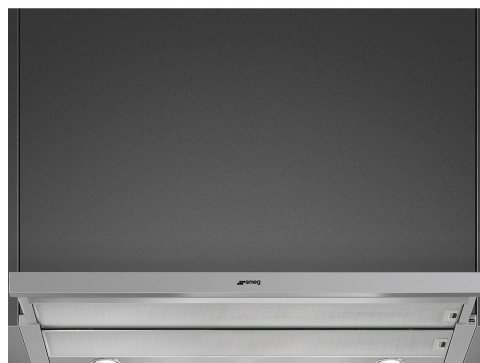


# KSET900HXE

Famille	Hotte
Type de hotte	Intégrable
Design	Télescopique
Type d'aspiration	Evacuation
Contrôle électronique	Oui
Matériau	Inox
Type d'inox	Brossé
Code EAN	8017709205393
Esthétique	Universel
Couleur	Inox
Finition	Satiné
Couleur de la sérigraphie	Noir
Logo	Sérigraphié



## Commandes

Type de commandes	Touches électroniques
-------------------	-----------------------

## Programmes / Fonctions

Nombre de vitesses	3
Vitesse intensive	

## Technologie

			
Nombre de lampes	2	Nombre de filtres	2
Type d'éclairage	LED	Filtres anti-graisses	Aluminium
Puissance de l'éclairage	2 W	Diamètre de sortie du moteur	150 mm
Température de Couleur de la lumière (°K)	3500 °K	Distance minimale d'installation au dessus d'une table de cuisson gaz	650 mm
Capacité d'aspiration à l'air libre (P0)	610 m <sup>3</sup> /h	Distance minimale d'installation au dessus d'une table de cuisson électrique	500 mm
Puissance du moteur	220 W	Clapet anti-retour	Oui

	Capacité d'aspiration (IEC 61591) [m <sup>3</sup> /h]	Niveau sonore (IEC 60704-2-13) [dBA]
Vitesse 1	256	48
Vitesse 2	332	53
Vitesse 3	496	63
Vitesse intensive	603	68

## Accessoires inclus

Tube de réduction sortie Oui

## Performance / Etiquette Energétique



Consommation d'énergie annuelle (AEC)	45 kWh/a	Emission acoustique de l'air pondérée à la vitesse minimale (SPEmin)	48 dBA
Classe d'efficacité énergétique	A	Emission acoustique de l'air pondérée à la vitesse maximale (SPEmax)	63 dBA
Efficacité fluidodynamique (FDE)	30.9	Emission acoustique de l'air pondérée à la vitesse intensive (SPEboost)	68 dBA
Classe d'efficacité fluidodynamique	A	Consommation d'énergie en mode "veille"	0.49 W
Efficacité lumineuse (LE)	29 lux/W	Facteur d'augmentation du temps (F)	0.9
Classe d'efficacité lumineuse	A	Débit d'air mesuré au point de rendement maximal	336 m <sup>3</sup> /h
Efficacité de filtration des graisses	76 %	Pression d'air mesurée au point de rendement maximal	414 Pa
Classe d'efficacité de filtration des graisses	C	Puissance électrique à l'entrée mesurée au point de rendement maximal	125 W
Débit d'air à la vitesse minimale	256 m <sup>3</sup> /h	Puissance nominale du système d'éclairage	5 W
Débit d'air à la vitesse maximale (Qmax)	496 m <sup>3</sup> /h	Eclairage moyen du système d'éclairage sur la surface de cuisson (Emiddle)	145 lux
Débit d'air en mode intensif ou "boost"	603 m <sup>3</sup> /h	Niveau de bruit au réglage le plus élevé	63 dBA

## Raccordement électrique

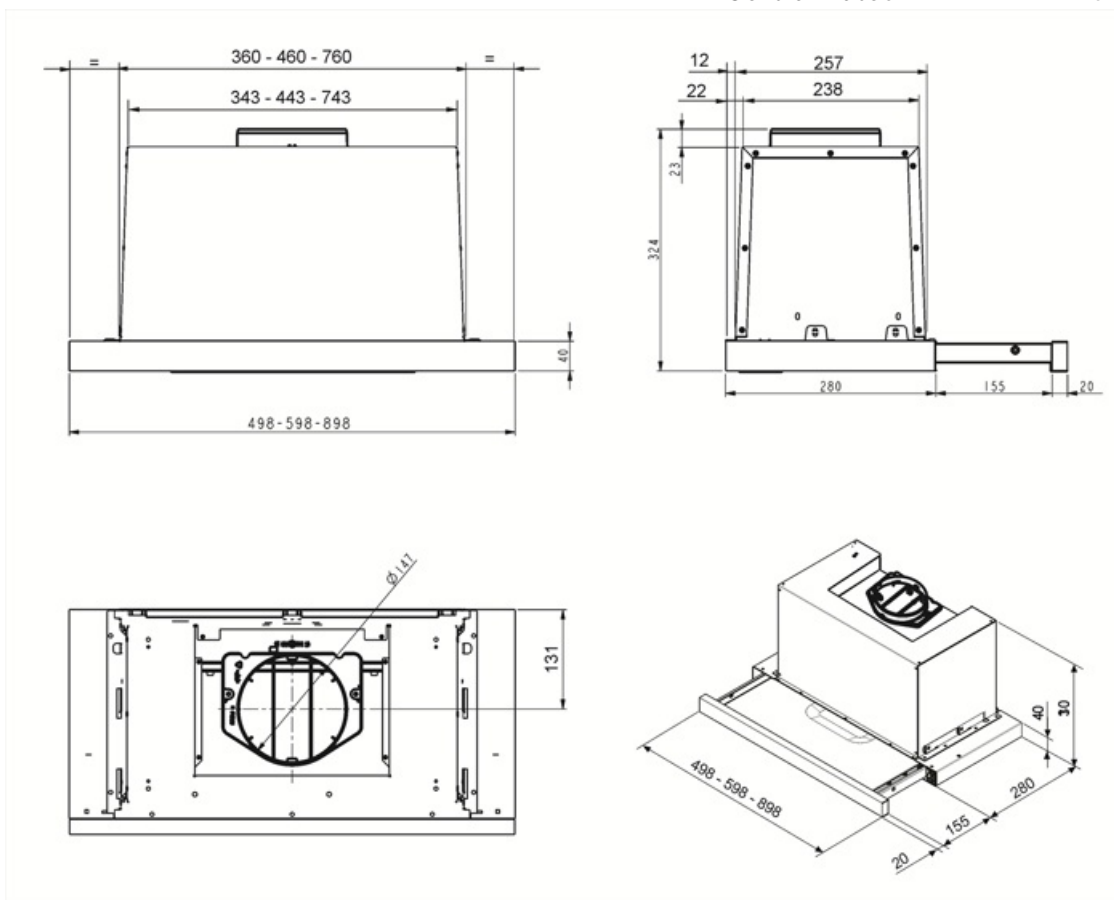
Puissance nominale électrique 225 W  
Tension 220-240 V

Fréquence 50-60 Hz  
Longueur du câble d'alimentation 1500 mm

## Options non incluses

Filtres à charbon KITFC500  
Télécommande No

Kit extension de cheminée No  
Sortie moteur No



---

## Accessoires Compatibles

---

**KITFC500**



Filtre charbon pour recyclage intérieur rond Kit 2 pièces

---

## Symbols glossary

---



**Filtres anti-graisses :** Ce modèle est équipé de filtres qui permettent d'éliminer les graisses de la vapeur qui s'échappe des casseroles pendant la cuisson.



**Eclairage :** Les hottes sont équipées de lampes LED. La lumière peut être allumée indépendamment du ventilateur d'aspiration, ce qui permet d'éclairer le plan de travail.



**A :** La classe A des produits Smeg garantit de basses consommations d'énergie



**Fonction Turbo :** La fonction Turbo permet de faire fonctionner la hotte à puissance maximale, pour accélérer l'élimination des odeurs les plus persistantes.