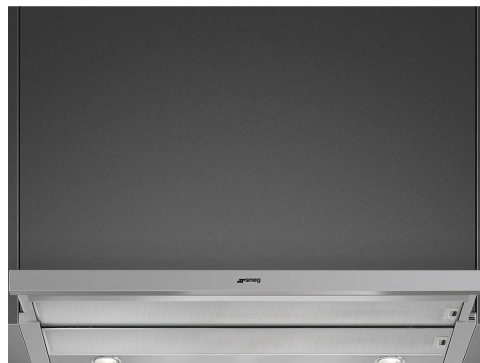


KSET900HXE

Produktgruppe	Kjøkkenvifte
Hettetype	Integrerte kjøkkenvifte
Design	Teleskopisk
Uttrekking	Utdrivning
Elektronisk kontroll	Ja
Materiale	Rustfritt stål
Type stål	Børstet
EAN-kode	8017709205393
Hette bredde	90 cm



Estetisk linje

Estetikk	Universell	Farge på silketrykk	Sort
Farge	Rustfritt stål	Logo	Silketrykk
Finish	Satinert		

Kontroller

Kontrollinnstilling	Elektroniske knapper
---------------------	----------------------

Tekniske egenskaper

			
Antall lamper	2	Antall filtre	2
Type lampe	LED	Fettfiltre	Aluminium
Lyseffekt	2 W	Luftutløp	150 mm
Temperaturskala lampefarge	3500 °K	Minste avstand fra gasskomfyr	650 mm
Maksimal kapasitet i fri modus	610 m ³ /h	Minste avstand fra elektriskkomfyr	500 mm
Motoreffekt	220 W	Tilbakeslagsventil	Ja

	Uttrekkingshastighet (IEC 61591) [m ³ /h]	Støynivå (IEC 60704-2-13) [dBA]
Hastighet 1	256	48

Hastighet 2	332	53
Hastighet 3	496	63
Intensiv hastighet	603	68

Standardtilbehør

Rørreduksjon Ja

Kapasitets-/energietikett



Årlig Effektivt Forbruk (AEChood)	45 kWh/a	Airbourne akustisk A-veid lydeffektnivå Emission på minimum hastighet (SPEmin)	48 dBA
Energi effektivitets klasse (EEC)	A	Airbourne akustisk A-veid lydeffektnivå Emission på minimum hastighet (SPEmax)	63 dBA
Flytende Dynamisk Effektivitet (FDE)	30,9	Airbourne akustisk A-veid lydeffektnivå Emission på økende hastighet (SPEboost)	68 dBA
Flytende Dynamisk Effektivitet (FDEC)	A	Strømforbruk - hvilemodus (Ps)	0,49 W
Belysning Effektivitet (LE)	29 lux/W	Tidsøkning faktor (F)	0,9
Belysning Effektivitet klasse (LEC)	A	Målt lufttrykk på beste effektssgrad (QBEP)	336 m ³ /h
Fett filtreringsutbytte (GFE)	76 %	Målt lufttrykk på beste effektssgrad (QBEP)	414 Pa
Fettfiltrering effektivitetsklasse (GFE)	C	Målt strøm på beste virkningsgrad	125 W
Luftflyt ved mininum fart (Qmin)	256 m ³ /h	Normal styrke på lyssystem (WI)	5 W
Luftmengde ved maksimal hastighet (Qmax)	496 m ³ /h	Gjennomsnittlig belysning av lyset på kokeflaten (emiddle)	145 lux
Luftmengde ved økt hastighet (Qboost)	603 m ³ /h	Lydstyrke nivå på høyeste styrke (Lwa)	63 dBA

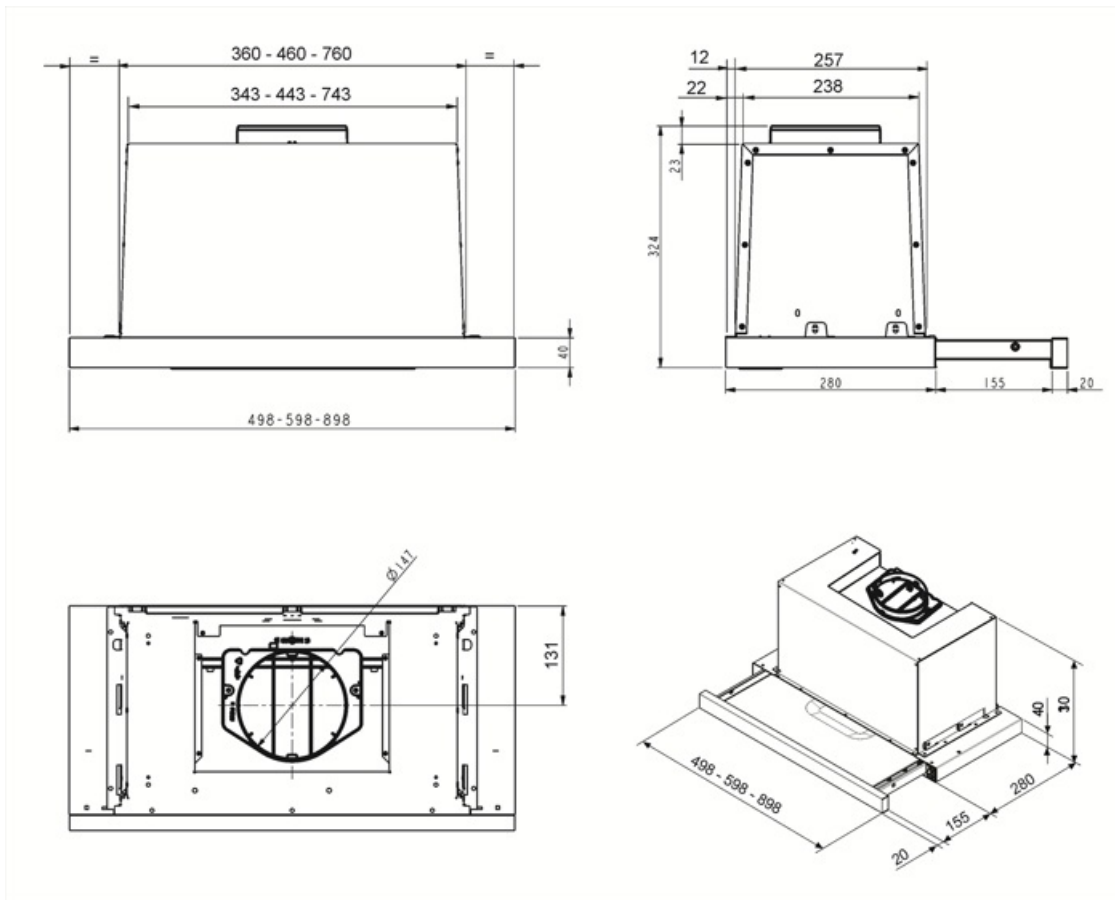
Elektrisk tilkobling

Elektrisk tilkoblingseffekt	225 W	Frekvens	50-60 Hz
Spenning	220-240 V	Lengde på ledning	1500 mm

Tilvalg

Kullfilter

KITFC500



Not included accessories



KITFC500

Rundt kullfilter (sett med 2 deler)

Symbols glossary (TT)



Filtre: Modellen er utstyrt med filtre som fjerner fett fra dampen som kommer fra grytene under matlagingen.



Lys: Alle ventilatorhetter har lamper som belyser platetoppen eller gir stemning til kjøkkenomgivelsene.



A: Product drying performance, measured from A+++ to D / G depending on the product family



Intensiv/turbo: Når ekstra hurtig avtrekk kreves.