

KSET900HXE

Familie	Afzuigkap
Type afzuigkap	Vlakschermkap
Design	Telescopisch
Filtering	Expulsie
Elektronische bediening	Ja
Materiaal	Roestvrij staal
Type roestvrijstaal	Geborsteld
EAN-code	8017709205393
Esthetiek	Universeel
Kleur	Roestvrij staal
Afwerking	Geborsteld
Kleur serigrafie	Zwart
Logo	Geëtst





Bediening

Regeling bediening	Elektronische toetsen
--------------------	-----------------------

Program / Functions

Aantal snelheden	3
Snelheid Intensief	

Technische specificaties

			
Aantal lampen	2	Aantal filters	2
Soort verlichting	LED	Vetfilters	Aluminium
Vermogen lamp	2 W	Afvoer	150 mm
Lichtkleurtemperatuurschaal (°K)	3500 °K	Minimale afstand vanaf gasfornuis	650 mm
Capaciteit P0	610 m ³ /h	Minimale afstand vanaf inductie fornuis	500 mm
Vermogen motor	220 W	Terugslagklep	Ja

	Capaciteit (IEC 61591) [m ³ /h]	Geluidsniveau (IEC 60704-2-13) [dBA]
Snelheid 1	256	48
Snelheid 2	332	53
Snelheid 3	496	63

Snelheid Intensief	603	68
--------------------	-----	----

Meegeleverde accessoires

Schacht reductie Ja

Prestaties / energielabel



Jaarlijks energieverbruik (AEChood) 45 kWh/a

Energie-efficiëntieklasse (EEC) A

Hydrodynamische efficiëntie (FDEC) 30,9

Hydrodynamische-efficiëntieklasse (FDEC) A

Lichtefficiëntie (LEC) 29 lux/W

Lichtefficiëntieklasse (LEC): A

Vetfilterefficiëntie (GFE) 76 %

Vetfilterefficiëntieklasse (GFEC) C

Luchtstroom op de minimumsnelheid (Qmin) 256 m³/h

Luchtstroom op de maximumsnelheid (Qmax) 496 m³/h

Luchtstroom op de boostersnelheid (Qboost) 603 m³/h

Akoestische geluidsdruk op minimum snelheid (SPEmin) 48 dBA

Akoestische A-gewogen geluidsemissie op maximum snelheid 63 dBA

Akoestische A-gewogen geluidsvermogen in de lucht met intensieve snelheid 68 dBA

Vermogensverbruik in Stand-by modus 0,49 W

Tijdstoenamefactor (F) 0,9

Gemeten luchtstroom op beste-efficiëntiepunt (Qbep) 336 m³/h

Gemeten luchtdruk op beste-efficiëntiepunt (Qbep) 414 Pa

Gemeten opgenomen vermogen op beste-efficiëntiepunt (Wbep) 125 W

Nominaal stroomverbruik van het lichtstelsel (WL) 5 W

Gemiddelde lichtsterkte van het licht op het kookoppervlak (Emiddle) 145 lux

Geluidsniveau op de hoogste stand (Lwa) 63 dBA

Elektrische aansluiting

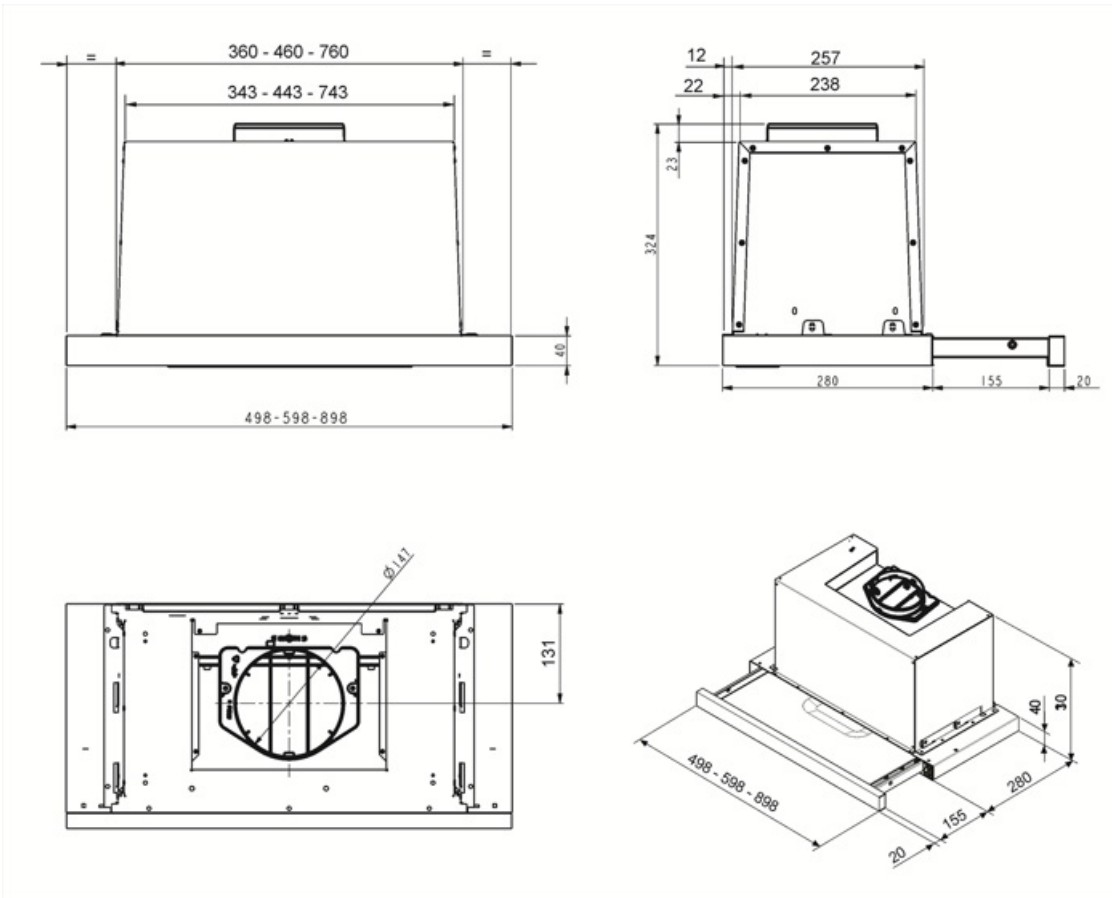
Aansluitwaarde 225 W
Spanning 220-240 V

Frequentie 50-60 Hz
Lengte voedingskabel 1500 mm

Opties niet inbegrepen

Meegeleverde koolstoffilters KITFC500
Afstandsbediening No

Schachtverlenging No
Ventilatie outlet No



Compatibele Accessoires



KITFC500

Ronde koolstoffilters (set 2 stuks)

Symbols glossary



Filters: het model heeft filters die helpen bij het verwijderen van vet uit de stoom die tijdens het koken uit de pannen komt.



Verlichting: Alle afzuigkappen hebben verlichting aan, om de kookzone te verlichten of voor sfeer in de keuken



A: Droogprestaties van het product, gemeten vanaf A +++ tot D / G afhankelijk van de productfamilie



Intensieve / turbo-stand: wanneer extra snelle afzuiging gewenst is.