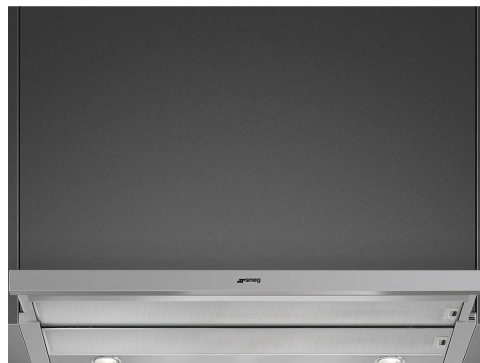


# KSET900HXE

Produktgrupp	Köksfläkt
Fläkttyp	Integrerad köksfläkt
Design	Teleskopisk
Filtrering	Utdrivning
Elektronisk kontroll	Ja
Material	Rostfritt stål
Typ av stål	Borstad
EAN-kod	8017709205393
Bredd på fläkt	90 cm



## Estetisk linje

Estetik	Universiell	Färg screentryck	Svart
Färg	Rostfritt stål	Logga	Med screentryck
Finish	Sidenmatt		

## Kommandon

Kontroller	Elektroniska knappar
------------	----------------------

## Teknisk specifikation

			
Antal ljuskällor	2	Antal filter	2
Typ av lampa	LED	Fettfilter	Aluminium
Effekt lampa	2 W	Luftutlopp	150 mm
Ljusets färgtemperatur, skala (°K)	3500 °K	Minsta avstånd till gashäll	650 mm
Maximal kapacitet i fritt läge (P0)	610 m <sup>3</sup> /h	Minsta avstånd till elektrisk häll	500 mm
Motoreffekt	220 W	Backventil	Ja

	Kapacitet (IEC 61591) [m <sup>3</sup> /h]	Ljudnivå (IEC 60704-2-13) [dBA]
Hastighet 1	256	48
Hastighet 2	332	53
Hastighet 3	496	63

Intensivläge	603	68
--------------	-----	----

## Standardtillbehör

Rörförminskare            Ja

## Kapacitet/energietikett



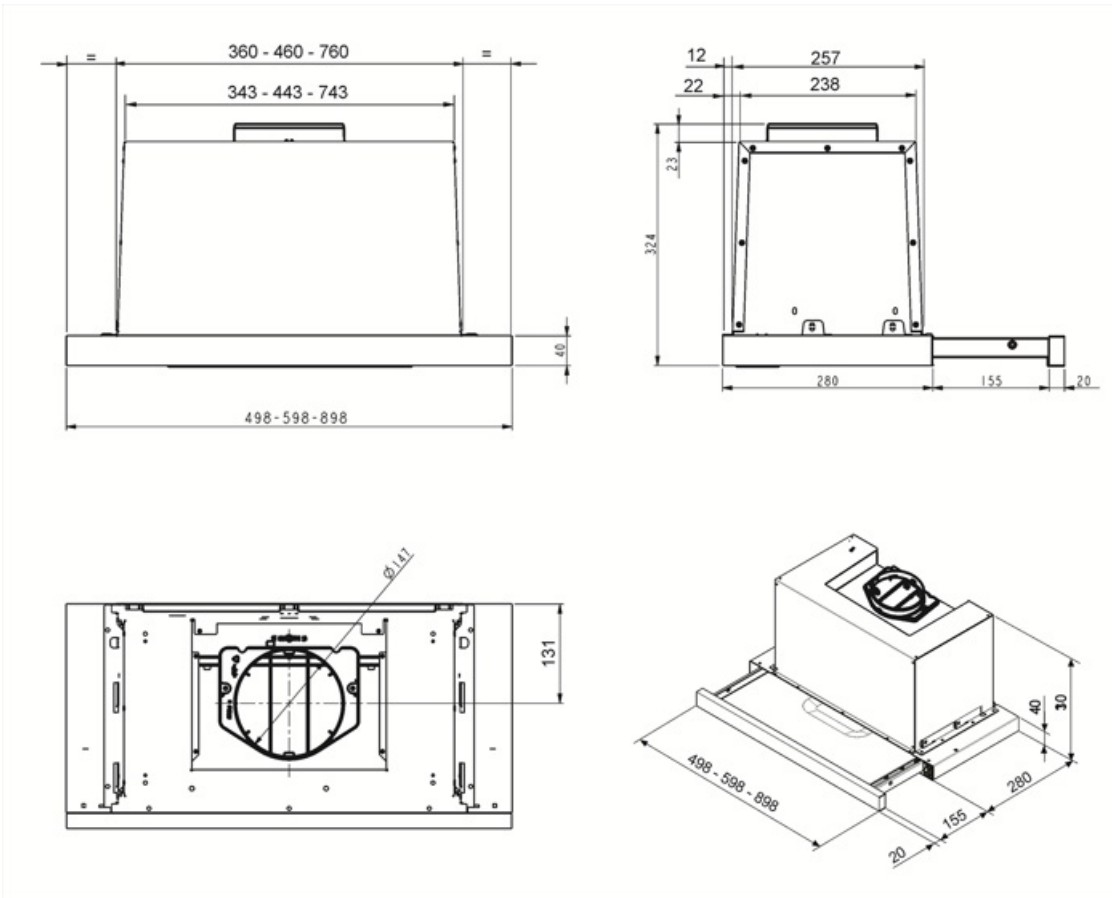
Årlig effektförbrukning (AEChood)	45 kWh/a	Luftburet akustiskt buller för A-viktade ljudeffektsutsläpp vid min.hastighet (SPEmin)	48 dBA
Energiklass ( EEC)	A	Luftburet akustiskt buller för A-viktade ljudeffektutsläpp vid maxhastighet (SPEmax)	63 dBA
Flödesdynamisk effektivitet (FDE)	30.9	Luftburet akustiskt buller för A-viktade ljudeffektutsläpp vid intensivläge (SPEboost)	68 dBA
Flödesdynamisk effektivitetsklass (FDEC)	A	Effektförbrukning i viloläge (Ps)	0.49 W
Ljuseffektivitet (LE)	29 lux/W	Tidsökningsfaktor (F)	0.9
Ljuseffektivitetsklass (LEC)	A	Mest effektiva luftflöde (Qbep)	336 m³/h
Fettfiltreringseffektivitet (GFE)	76 %	Uppmätt lufttryck vid bästa effektivitetsposition (Pbep)	414 Pa
Fettfiltreringseffektivitetsklass (GFEC)	C	Uppmätt elförbrukning vid bästa effektivitetspunkt (Wbep)	125 W
Luftflöde, min.hastighet (Qmin)	256 m³/h	Ljusets anslutningseffekt (WI)	5 W
Luftflöde vid maxhastighet (Qmax)	496 m³/h	Genomsnittligt ljus från ljuskälla på tillagningsyta (Emiddle)	145 lux
Luftflöde vid intensivgäge (Qboost)	603 m³/h	Ljudtryck vid högsta läge (Lwa)	63 dBA

## Elektrisk anslutning

Anslutningseffekt	225 W	Frekvens	50-60 Hz
Spänning	220-240 V	Sladdens längd	1500 mm

## Extra tillbehör

Kolfilter                    KITFC500



---

## Tillbehör ingår ej

---



**KITFC500**

Kolfilter runt (2-pack)

---

## Symbols glossary (TT)

---



**Filter:** Modellen har filter som hjälper till att avlägsna fett från ångan som kommer från pannorna under tillagningen.



**Lampor:** Alla köksfläktar har belysning som lyser upp matlagingsytan och bidrar till stämningen i köket.



**A:** Product drying performance, measured from A+++ to D / G depending on the product family



**Intensiv-/turboinställning:** när extra snabb utsugning krävs.