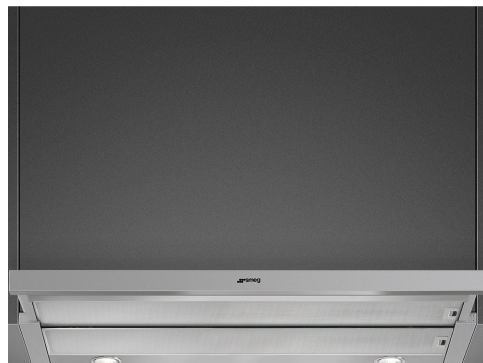


KSET900XE

Produktfamilie	Hætte
Emhættetype	Integreret emhætte
Design	Teleskopisk
Udsugning	Uddrivning
Materiale	Rustfrit stål
Type af stål	Børstet
EAN-kode	8017709205379
Hættebredde	90 cm



Æstetik

Æstetik	Universal	Farve silketryk	Sort
Farve	Rustfrit stål	Logo	Silketryk
Finish	Børstet		

Betjeninger

Betjeningsindstillinger Slider

Tekniske egenskaber

			
Antal lamper	2	Antal filtre	2
Type af lamper	LED	Fedtfiltre	Aluminium
Lys effekt	3 W	Luftudtag	150 mm
Skala for lysfarvetemperatur (° K)	3500 °K	Minimumsafstand fra GAS kogeplade	650 mm
Maksimal kapacitet frit udtag	600 m ³ /h	Minimumsafstand fra ELEKTRISK kogeplade	500 mm
Motoreffekt	175 W	Kontraventil	Ja

	Udsugningshastighed IEC 61591 [m ³ /h]	Støjniveau (IEC 60704-2 -13) [dBA]
Hastighed 1	240	44

Hastighed 2	368	54
Hastighed 3	581	65

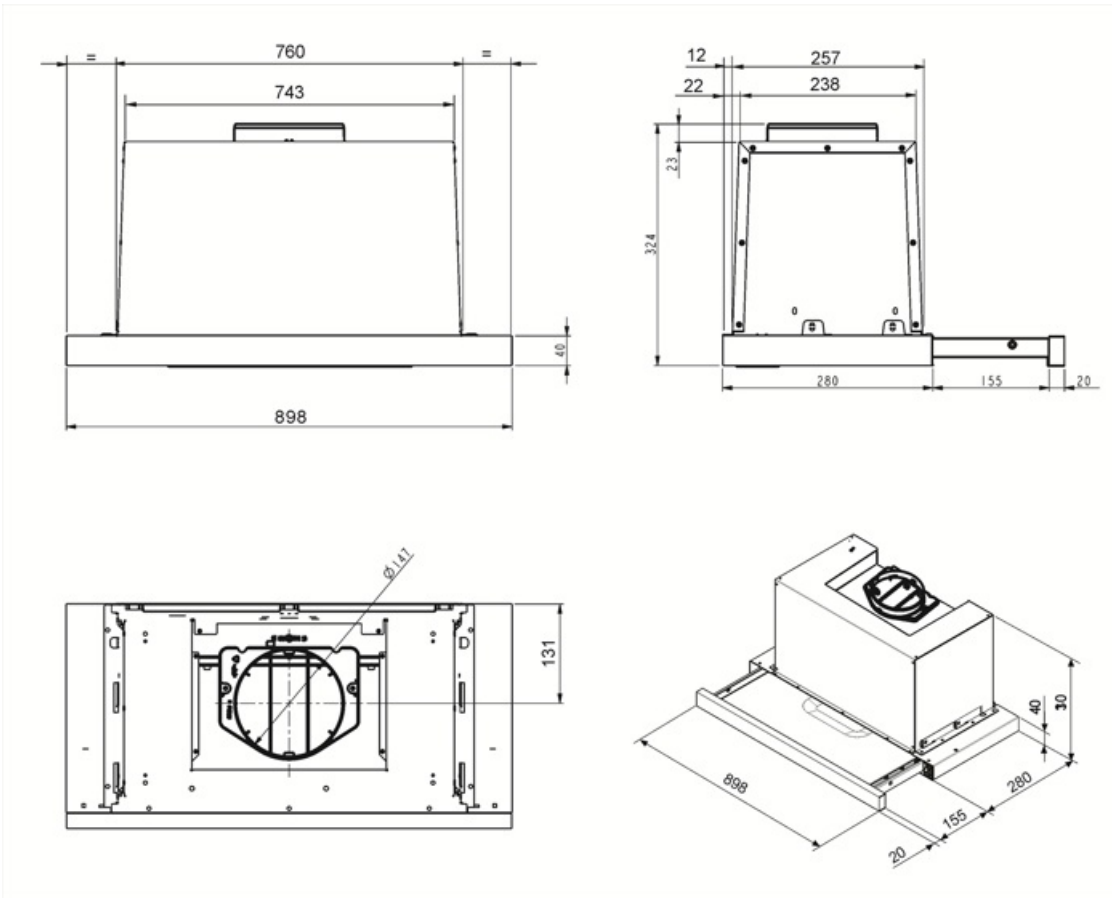
Ydeevne/energimærke



Årligt effektivitet forbrug (AEC _{hood})	75 kWh/a	Luftbåren, akustisk A-vægtet lydtryks-emission ved minimumshastighed (SPE _{min})	44 dBA
Energieffektivitetsklasse (EØF)	B	Luftbåren, akustisk A-vægtet lydtryks-emission ved maksimumshastighed (SPE _{max})	65 dBA
Fluid Dynamic Efficiency (FDE)	21	Tid, stigningsfaktor (F)	1.2
Fluid Dynamic Efficiency Klasse (FDEC)	C	Energieffektivitetsindeks for første hulrum	69.4
Belysningens effektivitet (LE)	76.1 lux/W	Målt luftmængde ved bedste driftspunkt (Q _{bep})	352 m ³ /h
Belysningens effektivitetsklasse (LEC)	A	Målt lufttryk ved bedste driftspunkt (QBEP)	354 Pa
Fedtfiltrering effektivitet (GFE)	76 %	Målt elektrisk effektoptag ved bedste driftspunkt (W _{bep})	165 W
Fedtfiltrering effektivitetsklasse (GFEC)	C	Normal effekt på lys-systemet (W _I)	4 W
Luftstrøm ved minimumshastighed (Q _{min})	240 m ³ /h	Gennemsnitlige oplysning af belysning på kogezone (E _{middle})	304 lux
Luftstrøm ved maksimumshastighed (Q _{max})	581 m ³ /h	Lydeffektniveau på højeste indstilling (LWA)	65 dBA

Elektrisk tilslutning

Elektrisk klassificering	215 W	Frekvens (Hz)	50-60 Hz
Spænding	220-240 V	Kabellængde	1500 mm



Not included accessories



KITFC500

Runde kulfiltre (sæt 2 stykker)

Symbols glossary (TT)



Filtre: Modellen har filtre, der hjælper med at fjerne fedt fra dampen, der stammer fra gryderne under tilberedningen.



Lys: Alle emhætter har lys, der belyser kogeområdet eller tilføjer køkkenets atmosfære.

