

KSET900XE

Tuoteryhmä	Liesikupu
Liesituulettimen tyyppi	Integroitava liesituuletin
Design	Teleskooppi
Tiivistys	Poisto
Materiaali	Ruostumaton teräs
Teräksen tyyppi	Harjattu
EAN-koodi	8017709205379
Liesikuvun leveys	90 cm



Estetiikka

Estetiikka	Universale	Väripainatus	Musta
Väri	Ruostumaton teräs	Logo	Silkkipainettu
Pinnan viimeistely	Harjattu		

Säätimet

Säätöasetus	Liukusäädin
-------------	-------------

Tekniset ominaisuudet



Lamppujen lukumäärä	2	Suodattimien lkm	2
Valon tyyppi	LED	Rasvasuodattimet	Alumiini
Valon tehokkuus	3 W	Tuuletusaukko	150 mm
Valon värilämpötila-asteikko (°K)	3500 °K	Minimietäisyys kaasuliittimestä	650 mm
Vapaan lähdön enimmäiskapasiteetti	600 m ³ /h	Minimi etäisyys sähköisestä liesituulettimesta	500 mm
Moottorin teho	175 W	Vedonestoventtiili	Kyllä

	Imuteho (IEC 61591) [m ³ /h]	Äänitaso (IEC 60704-2-13) [dBA]
Nopeus 1	240	44

Nopeus 2	368	54
Nopeus 3	581	65

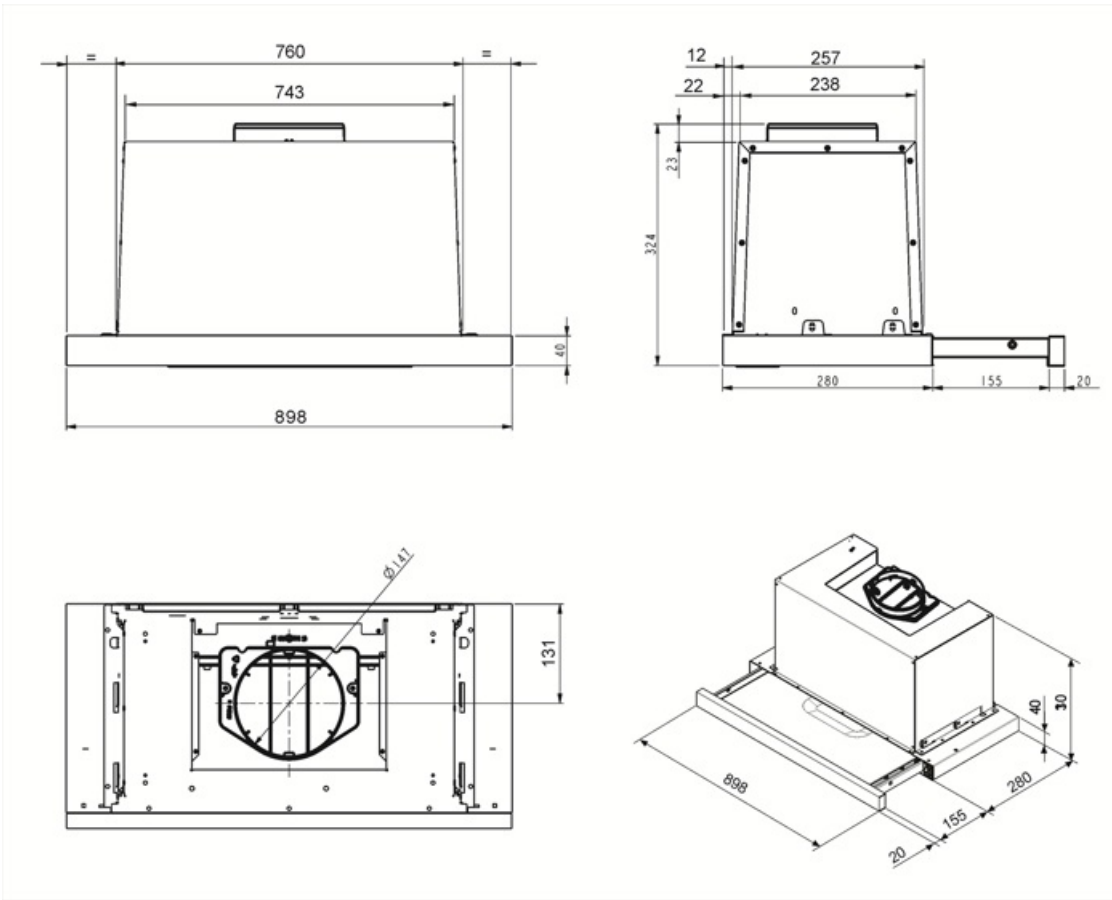
Suorituskyky/energiamerkintä



Vuotuinen energiankulutus	75 kWh/a	Melutaso minimi nopeudella (SPEmin)	44 dBA
Energiatehokkuusluokka FDE	B	Melutaso korkeimmalla tehokkuudella	65 dBA
Virran dynaamisen tehokkuuden luokka (FDEC)	C	aikaa lisäävä tekijä (F)	1.2
Valon tehokkuus (LF)	76.1 lux/W	Ensimmäisen uunin energiatehokkuusluokka	69.4
Valon tehokkuus (LEC)	A	Mitattu ilmavirta tehokkaimmassa tilassa	352 m ³ /h
Rasvasuodattimen tehokkuus	76 %	Korkeimman tehokkuuden ilmanpaine	354 Pa
Rasvasuodattimen tehokkuusluokka (GFEC)	C	Mitattu sähkövirta tehokkaimmalla ohjelmalla	165 W
Ilmavirta alimmalla nopeudella	240 m ³ /h	Valojen normaali tehokkuus	4 W
Ilmavirta max nopeudella	581 m ³ /h	Keskiarvoinen valaistus keittiötasoilla	304 lux
		Melutaso korkeimmalla tehokkuudella	65 dBA

Sähköliitännä

Sähköliitännäluokitus	215 W	Taajuus	50-60 Hz
Jännite	220-240 V	Johdon pituus	1500 mm



Not included accessories



KITFC500

Pyöreät hiilisuodattimet (2 kpl sarjassa)

Symbols glossary (TT)



Suodattimet: Mallissa on suodattimet, jotka poistavat rasvaa höyrystä, jota keittoastioista kypsennyksen aikana tulee.



Valot: Kaikissa liesituulettimissa on valot kypsennysalueen valaisemiseksi tai keittiön tunnelman lisäämiseksi.

