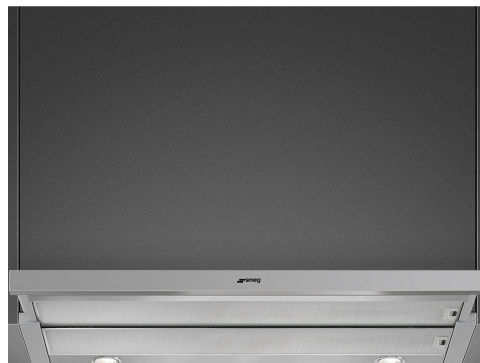


# KSET900XE

Famille	Hotte
Type de hotte	Intégrable
Design	Télescopique
Type d'aspiration	Evacuation
Matériau	Inox
Type d'inox	Brossé
Code EAN	8017709205379
Largeur hotte	90 cm



## Esthétique

Esthétique	Universel	Couleur de la sérigraphie	Noir
Couleur	Inox	Logo	Sérigraphié
Finition	Satiné		



## Commandes

Type de commandes	Slider
-------------------	--------

## Programmes / Fonctions

Nombre de vitesses	3
--------------------	---

## Technologie

			
Nombre de lampes	2	Nombre de filtres	2
Type d'éclairage	LED	Filtres anti-graisses	Aluminium
Puissance de l'éclairage	3 W	Diamètre de sortie du moteur	150 mm
Température de Couleur de la lumière (°K)	3500 °K	Distance minimale d'installation au dessus d'une table de cuisson gaz	650 mm
Capacité d'aspiration à l'air libre (P0)	600 m <sup>3</sup> /h		
Puissance du moteur	175 W		

Distance minimale d'installation au dessus d'une table de cuisson électrique 500 mm

Clapet anti-retour Oui

	Capacité d'aspiration (IEC 61591) [m³/h]	Niveau sonore (IEC 60704-2-13) [dBA]
Vitesse 1	240	44
Vitesse 2	368	54
Vitesse 3	581	65

## Performance / Etiquette Energétique



Consommation d'énergie annuelle (AEC)	75 kWh/a	Emission acoustique de l'air pondérée à la vitesse minimale (SPEmin)	44 dBA
Classe d'efficacité énergétique	B	Emission acoustique de l'air pondérée à la vitesse maximale (SPEmax)	65 dBA
Efficacité fluidodynamique (FDE)	21	Facteur d'augmentation du temps (F)	1,2
Classe d'efficacité fluidodynamique	C	Indice d'efficacité énergétique	69,4
Efficacité lumineuse (LE)	76,1 lux/W	Débit d'air mesuré au point de rendement maximal	352 m³/h
Classe d'efficacité lumineuse	A	Pression d'air mesurée au point de rendement maximal	354 Pa
Efficacité de filtration des graisses	76 %	Puissance électrique à l'entrée mesurée au point de rendement maximal	165 W
Classe d'efficacité de filtration des graisses	C	Puissance nominale du système d'éclairage	4 W
Débit d'air à la vitesse minimale	240 m³/h	Eclairage moyen du système d'éclairage sur la surface de cuisson (Emiddle)	304 lux
Débit d'air à la vitesse maximale (Qmax)	581 m³/h	Niveau de bruit au réglage le plus élevé	65 dBA

## Raccordement électrique

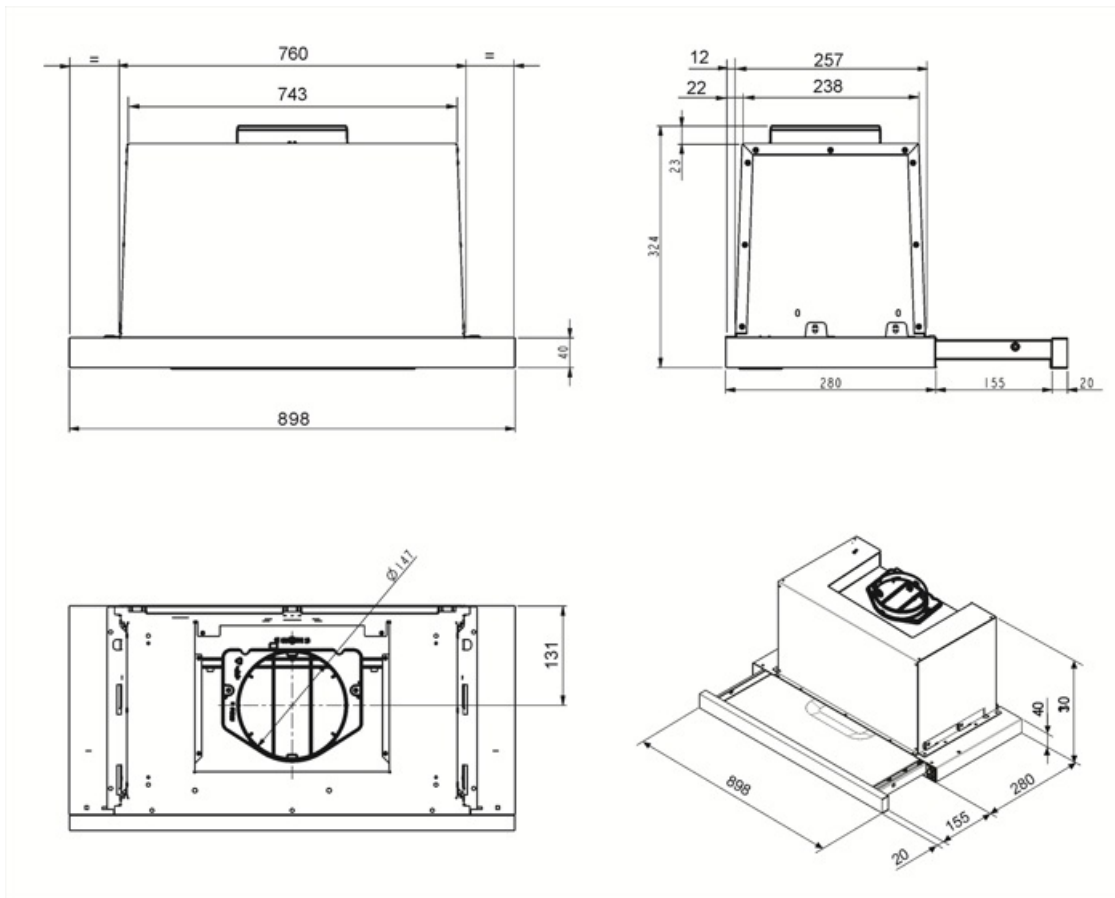
Puissance nominale électrique	215 W	Fréquence	50-60 Hz
-------------------------------	-------	-----------	----------

Tension

220-240 V

Longueur du câble  
d'alimentation

1500 mm



---

## Not included accessories

---



**KITFC500**

Filtre charbon pour recyclage intérieur rond Kit 2 pièces

---

## Symbols glossary

---



Filtres anti-graisses : Ce modèle est équipé de filtres qui permettent d'éliminer les graisses de la vapeur qui s'échappe des casseroles pendant la cuisson.



Eclairage : Les hottes sont équipées de lampes LED. La lumière peut être allumée indépendamment du ventilateur d'aspiration, ce qui permet d'éclairer le plan de travail.