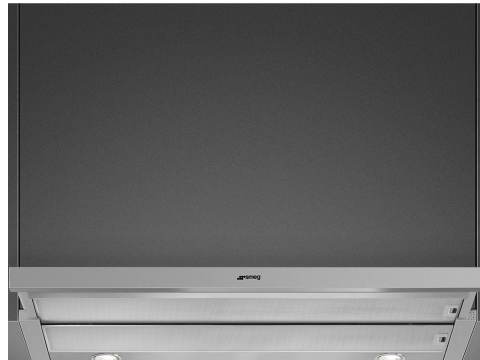


# KSET900XE

## משפחת מוצרים

סוג  
עיצוב  
הוצאה  
חומר  
סוג פלדה  
קוד EAN  
רוחב קולט האדים

קולט אדים  
(קולט אדים משולב) (למחצה)  
טלסקופי  
הוצאה  
נירוסטה  
מוברש  
8017709205379  
90 cm



## אסתטיקה

סדרה עיצובית  
צבע  
גימור

Universale  
נירוסטה  
סאטין

Serigraphy colour  
Logo

Black  
Silk screen

## למשפחת תנורים

הגדרות בקרות

מחונן

## תוכניות / פונקציות

מס' מהירויות

3

## מאפיינים טכניים



מס' נורות 2  
סוג נורה LED  
הספק נורה 3 W  
סקלאת טמפרטורה של צבע תאורה (°K) 3500 °K  
קיבולת מרבית של יציאה חופשית 600 m<sup>3</sup>/h  
הספק מנוע 175 W

מס' מסננים 2  
מסננים נגד שומן אלומיניום  
פתח אורזור 150 mm  
מרחק מינימלי מכיריים גז 650 mm  
מרחק מינימלי מכיריים חשמליות 500 mm  
שסתום אל-חזור כן

	קצב הוצאה IEC 61591 [m <sup>3</sup> /h]	רמת רעש IEC 60704-2-13 [dBA]
קולטי אדים	240	44
קולטי אדים	368	54
קולטי אדים	581	65

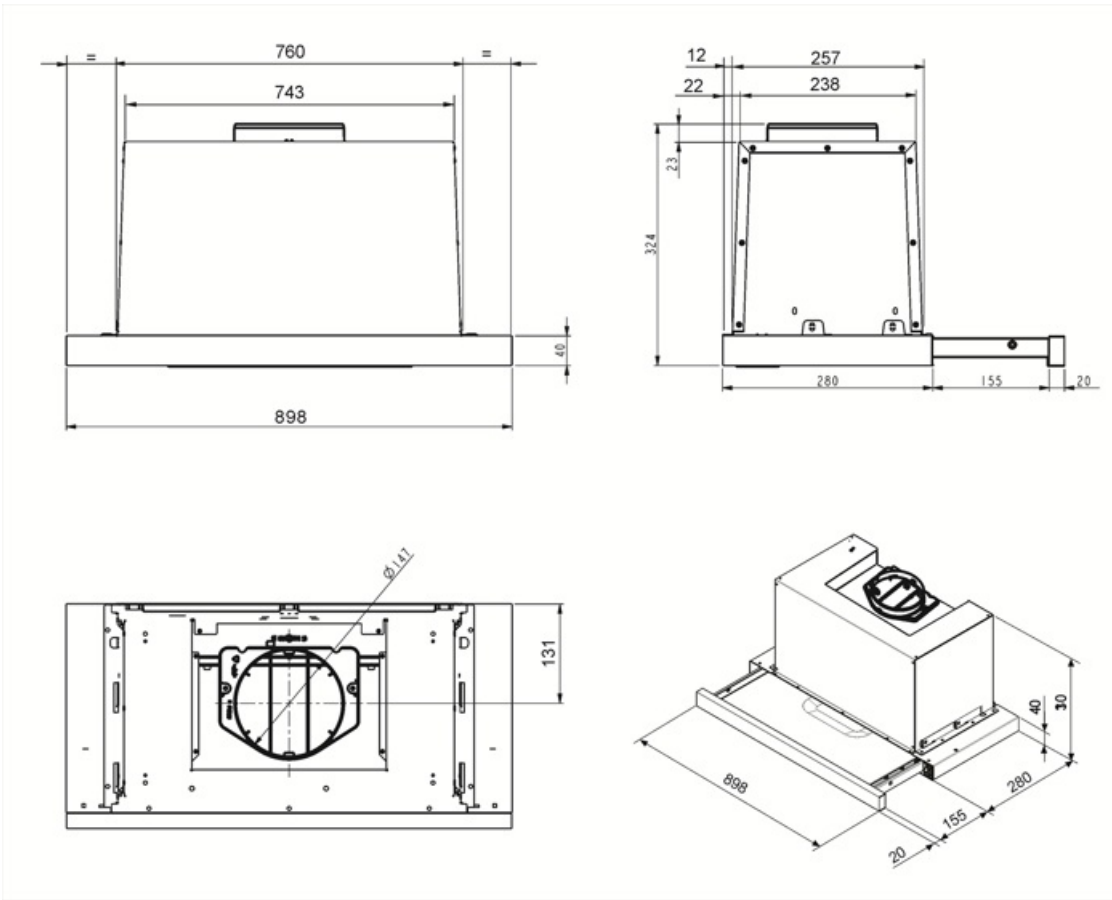
## תווית חשמל / ביצועים



צריכת יעילות שנתית (AEChood)	75 kWh/a	פליטת עוצמת צליל אקוסטית באוויר A בשקלול במהירות מינימלית (SPEmin)	44 dBA
דרגת יעילות אנרגטית (FDE)	B	פליטת עוצמת צליל אקוסטית באוויר A בשקלול במהירות מרבית (SPEmax)	65 dBA
יעילות דינמית נוזלית (FDEC)	21	מקדם הארכת זמן (F)	1,2
קטגוריית יעילות דינמית נוזלית (FDEC)	C	אינדקס יעילות אנרגטית (LEC)	69,4
יעילות תאורה (LE)	76,1 lux/W	קצב זרימת אוויר נמדד בנקודת היעילות הטובה ביותר (Qbep)	352 m <sup>3</sup> /h
קטגוריית יעילות תאורה (LEC)	A	לחץ אוויר נמדד בנקודת היעילות הטובה ביותר (Pbep)	354 Pa
יעילות סינון שומן (GFE)	76 %	מבוא הספק חשמל נמדד בנקודת היעילות הטובה ביותר (Wbep)	165 W
קטגוריית יעילות סינון שומן (GFEC)	C	צריכת חשמל נקובה במערכת התאורה (WL)	4 W
זרימת אוויר במהירות מינימלית (Qmin)	240 m <sup>3</sup> /h	הארה ממוצעת של התאורה במשטח הבישול (Emiddle)	304 lux
זרימת אוויר במהירות מקסימלית (Qmax)	581 m <sup>3</sup> /h	רמת עוצמת צליל בהגדרה הגבוהה ביותר (Lwa)	65 dBA

## חיבור חשמלי

דירוג חיבור חשמלי מתח	215 W 220-240 V	תדר (Hz)	50-60 Hz
		אורך כבל חשמל	1500 mm



---

## Not included accessories

---



KITFC500

(מסנני פחם עגולים 2 יח' לערכה)

---

## Symbols glossary (TT)

---



מסננים: לדגם יש מסננים שמסייעים להסיר שומן מהקיטור שנפלט מהמחבתות במהלך הבישול.



תאורה: כל קולטי האדים של תנורים כוללים נורות שמאירות את אזור הבישול או מוסיפות לאווירה של המטבח.