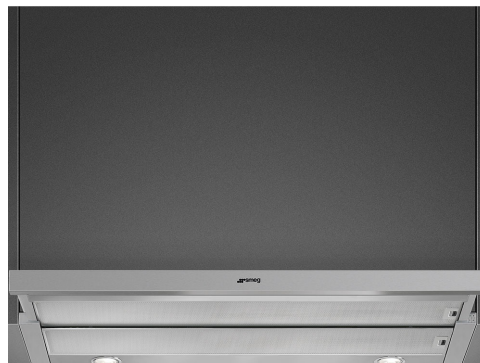


KSET900XE

Termékcsalád	Hood
Páraelszívó típusa	Beépített (fél) páraelszívó
Design	Teleszkópos
Elszívás	Elszívás
Anyag	Rozsdamentes acél
Acél típusa	Szálcsiszolt
EAN kód	8017709205379
Páraelszívó szélessége	90 cm



Küllem

Design család	Univerzális	Serigraphy colour	Black
Szín	Rozsdamentes acél	Logo	Silk screen
Felületkezelés	Szatén		

Kezelő elemek

Vezérlőbeállítás	Csúszka
------------------	---------

Programok / Funkciók

Sebességek száma	3
------------------	---

MŰSZAKI JELLEMZŐK

Lámpák száma	2	Szűrők száma	2
Világítás típusa	LED	Zsírszűrők	Alumínium
Fényerősség	3 W	Szellőzőnyílás	150 mm
Világos színhőmérsékleti skála (°K)	3500 °K	Minimális távolság a GÁZFŐZŐLAPTÓL	650 mm
Szabad kimenet maximális kapacitása	600 m ³ /h	Minimális távolság az ELEKTROMOS FŐZŐLAPTÓL	500 mm
Motorteljesítmény	175 W	Visszacsapó szelep	Igen

	Elszívási teljesítmény IEC 61591 [m³/h]	Zajszint IEC 60704-2-13 [dBA]
1. sebességfokozat	240	44
2. sebességfokozat	368	54
3. sebességfokozat	581	65

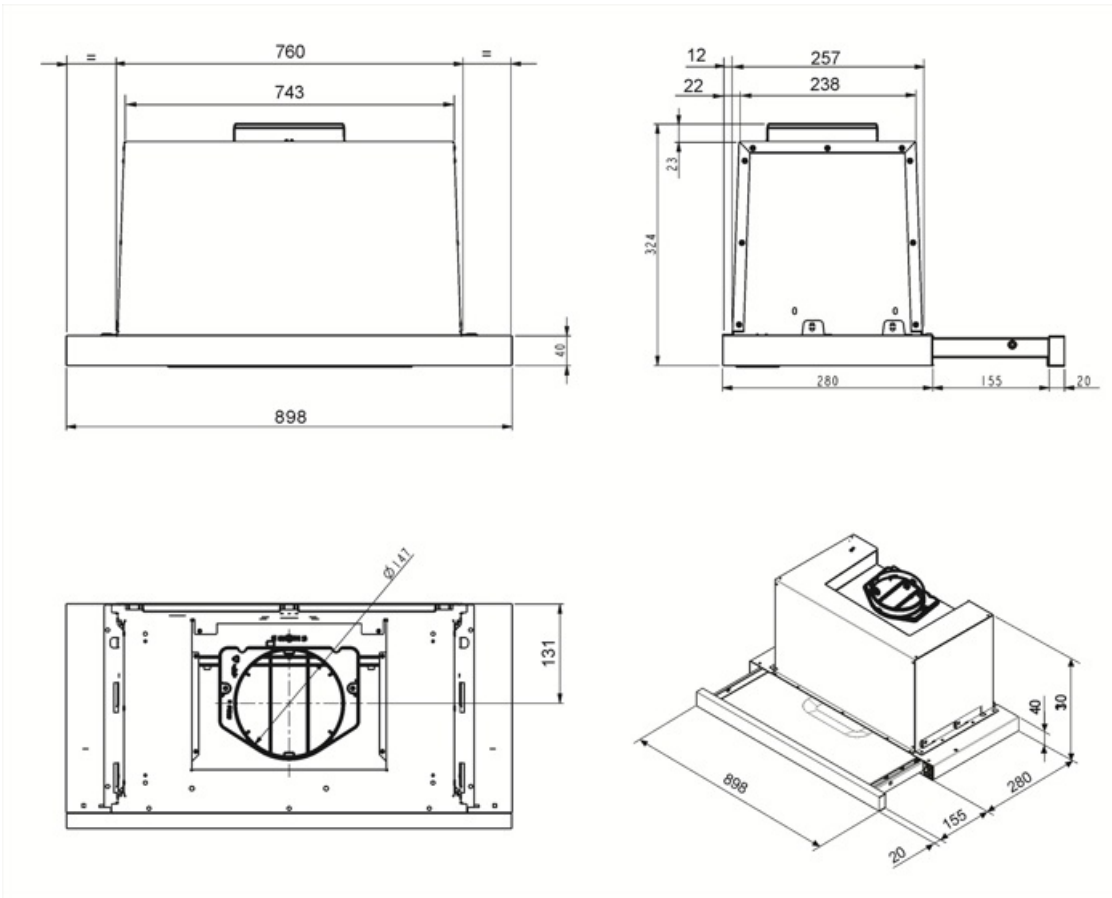
Teljesítmény / Energiacímke



Éves energiafogyasztás (AEChood)	75 kWh/a	Levegőben terjedő, A-súlyozású akusztikus zajkibocsátás minimális fordulatszámmon (SPEmin)	44 dBA
Energihatékonysági osztály (EGK)	B	Levegőben terjedő, A-súlyozású akusztikus zajkibocsátás maximális sebességnél (SPEmax)	65 dBA
Folyadékdinamikai hatékonyság (FDE)	21	Időnövekedési tényező (F)	1.2
Folyadékdinamikai hatékonysági osztály (FDEC)	C	Energihatékonysági mutató	69.4
Világításhatékonyság (LE)	76.1 lux/W	Mért légáramlási sebesség a legjobb hatékonysági ponton (Qbep)	352 m³/h
Világításhatékonysági osztály (LEC)	A	Mért légnyomás a legjobb hatékonysági ponton (Pbep)	354 Pa
Zsírszűrő hatékonyság (GFE)	76 %	Mért felvett elektromos teljesítmény a legjobb hatásfok ponton (Wbep)	165 W
Zsírszűrő hatékonysági osztály (GFEC)	C	A világítási rendszer névleges energiafogyasztása (WL)	4 W
Légáramlás a legkisebb sebessén (Qmin)	240 m³/h	Lámpa átlagos megvilágítása a főzőfelületen (Emiddle)	304 lux
Légáramlás a legnagyobb sebességen (Qmax)	581 m³/h	Hangteljesítményszint a legmagasabb beállításnál (Lwa)	65 dBA

Elektromos csatlakozás

Elektromos csatlakozás névleges értéke	215 W	Frekvencia (Hz)	50-60 Hz
Feszültség	220-240 V	Tápkábel hossza	1500 mm



Not included accessories



KITFC500

Kerek aktívszén-szűrők (készlet 2 db)

Symbols glossary (TT)



Szűrők: A modell szűrőkkel rendelkezik, amelyek segítenek eltávolítani a főzés során a serpenyőkből kiáramló gőzt.



Jelzőfények: Minden páraelszívó világítással rendelkezik a főzőterület megvilágításához vagy a konyha hangulatosabbá tételéhez.

