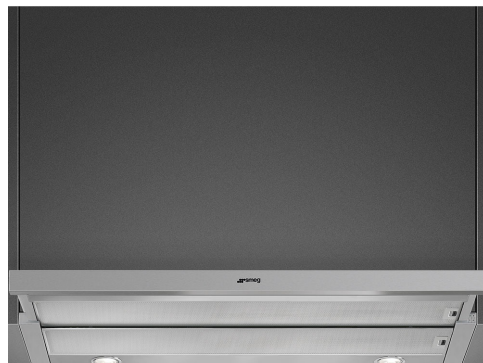


KSET900XE

Famiglia	Cappa
Tipologia	Integrata a vista
Design	Telescopica
Filtraggio	A espulsione
Materiale	Inox
Tipo Inox	Satinato
Codice EAN	8017709205379
Larghezza cappa	90 cm



Estetica

Estetica	Universale	Colore serigrafia	Nero
Colore	Acciaio Inox	Logo	Serigrafato
Finitura	Satinato		

Comandi

Regolazione comandi	Slider
---------------------	--------

Caratteristiche Tecniche



N° di luci	2	N° di filtri	2
Tipo di Luce	LED	Filtri antigrasso	Alluminio
Potenza luce	3 W	Diametro imbocco motore	150 mm
Temperatura di Colore della luce (°K)	3500 °K	Distanza minima installazione da piano cottura gas	650 mm
Capacità massima d'aspirazione in modalità libera (P0)	600 m³/h	Distanza minima installazione da piano cottura elettrico	500 mm
Potenza motore	175 W	Valvola di non ritorno	Sì

Capacità d'aspirazione (IEC 61591) [m³/h]

Rumorosità (IEC 60704-2-13) [dBA]

Velocità 1	240	44
Velocità 2	368	54
Velocità 3	581	65

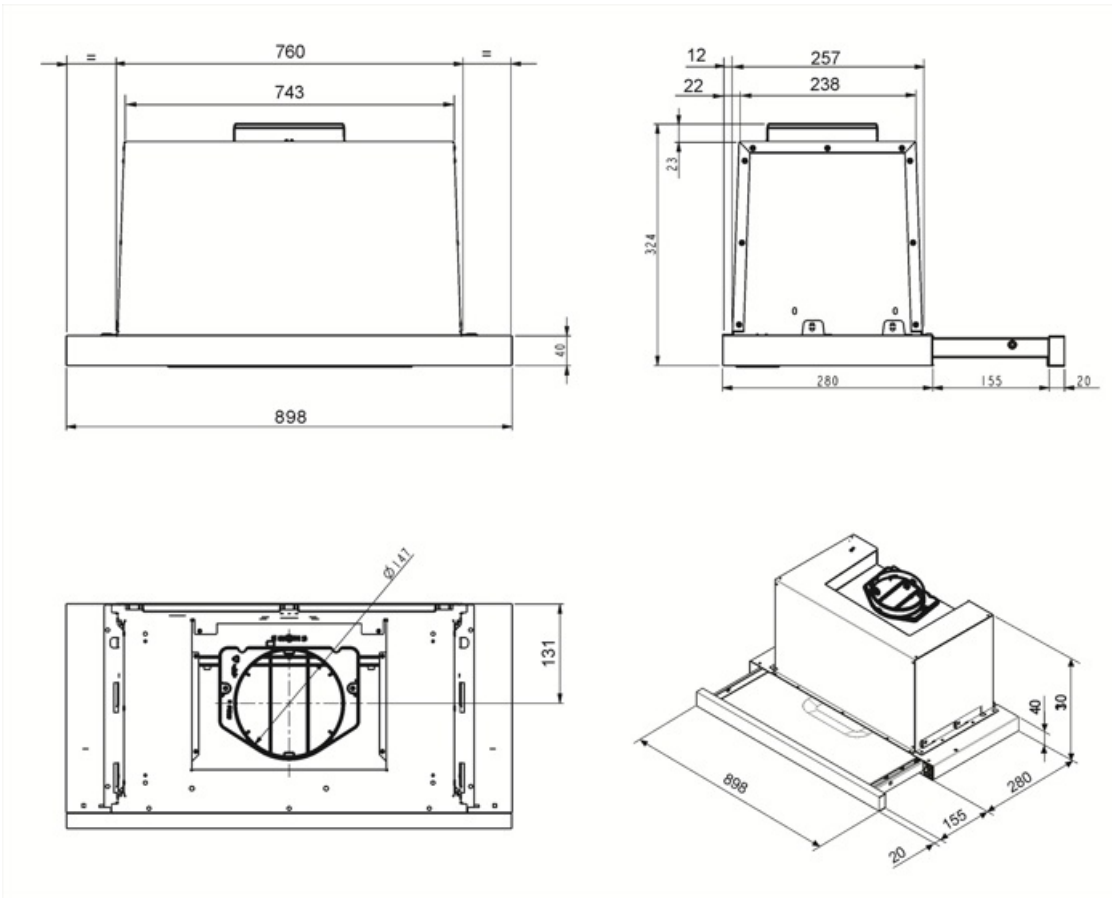
Prestazioni / Etichetta Energetica



Efficienza di consumo annuale (AEC)	75 kWh/a	Emissione ponderata di potenza acustica alla velocità minima (SPEmin)	44 dBA
Classe di efficienza energetica (EEC)	B	Emissione ponderata di potenza acustica alla velocità massima (SPEmax)	65 dBA
Efficienza fluido dinamica (FDE)	21	Fattore di aumento del tempo (F)	1,2
Classe di efficienza fluido dinamica (FDEC)	C	Indice di efficienza energetica	69,4
Efficienza di illuminazione (LE)	76,1 lux/W	Portata d'aria misurata nella condizione di massima efficienza (Qbep)	352 m ³ /h
Classe di efficienza di illuminazione (LEC)	A	Pressione d'aria misurata nella condizione di massima efficienza (Pbep)	354 Pa
Efficienza di filtraggio grassi (GFE)	76 %	Potenza elettrica assorbita nella condizione di massima efficienza (Wbep)	165 W
Classe di efficienza filtraggio grassi (GFEC)	C	Potenza nominale del sistema di illuminazione (WL)	4 W
Portata d'aria alla velocità minima (Qmin)	240 m ³ /h	Illuminazione media del sistema di illuminazione sul piano di cottura (Emiddle)	304 lux
Portata d'aria alla velocità massima (Qmax)	581 m ³ /h	Livello sonoro nella configurazione più elevata (Lwa)	65 dBA

Collegamento Elettrico

Dati nominali di collegamento elettrico	215 W	Frequenza	50-60 Hz
Tensione	220-240 V	Lunghezza cavo di alimentazione	1500 mm



Accessori non inclusi

KITFC500



Filtro carboni attivi forma circolare Kit costituito da due pezzi

Glossario simboli



Filtri antigrasso: I filtri antigrasso depurano l'aria dai grassi della cottura. Sono facilmente smontabili per la loro pulizia periodica.



Luce: Le cappe sono dotate di lampade a LED. La luce può essere accesa indipendentemente dalla ventola di aspirazione e consentire, così, di illuminare il piano di lavoro.

