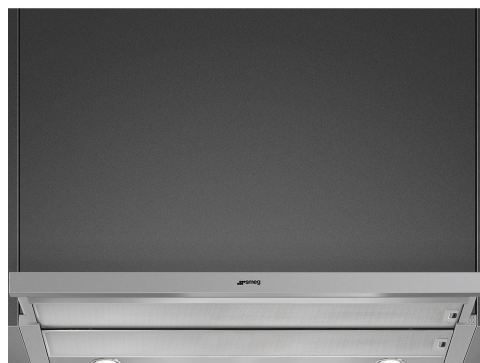


KSET900XE

Produktgruppe	Kjøkkenvifte
Hettetype	Integrerte kjøkkenvifte
Design	Teleskopisk
Uttrekking	Utdrivning
Materiale	Rustfritt stål
Type stål	Børstet
EAN-kode	8017709205379
Hette bredde	90 cm



Estetisk linje

Estetikk	Universell	Farge på silketrykk	Sort
Farge	Rustfritt stål	Logo	Silketrykk
Finish	Satinert		

Kontroller

Kontrollinnstilling	Glidebryter
---------------------	-------------

Tekniske egenskaper

			
Antall lamper	2	Antall filtre	2
Type lampe	LED	Fettfiltre	Aluminium
Lyseffekt	3 W	Luftutløp	150 mm
Temperaturskala lampefarge	3500 °K	Minste avstand fra gasskomfyr	650 mm
Maksimal kapasitet i fri modus	600 m ³ /h	Minste avstand fra elektriskkomfyr	500 mm
Motoreffekt	175 W	Tilbakeslagsventil	Ja

	Uttrekkingshastighet (IEC 61591) [m ³ /h]	Støynivå (IEC 60704-2-13) [dBA]
Hastighet 1	240	44

Hastighet 2	368	54
Hastighet 3	581	65

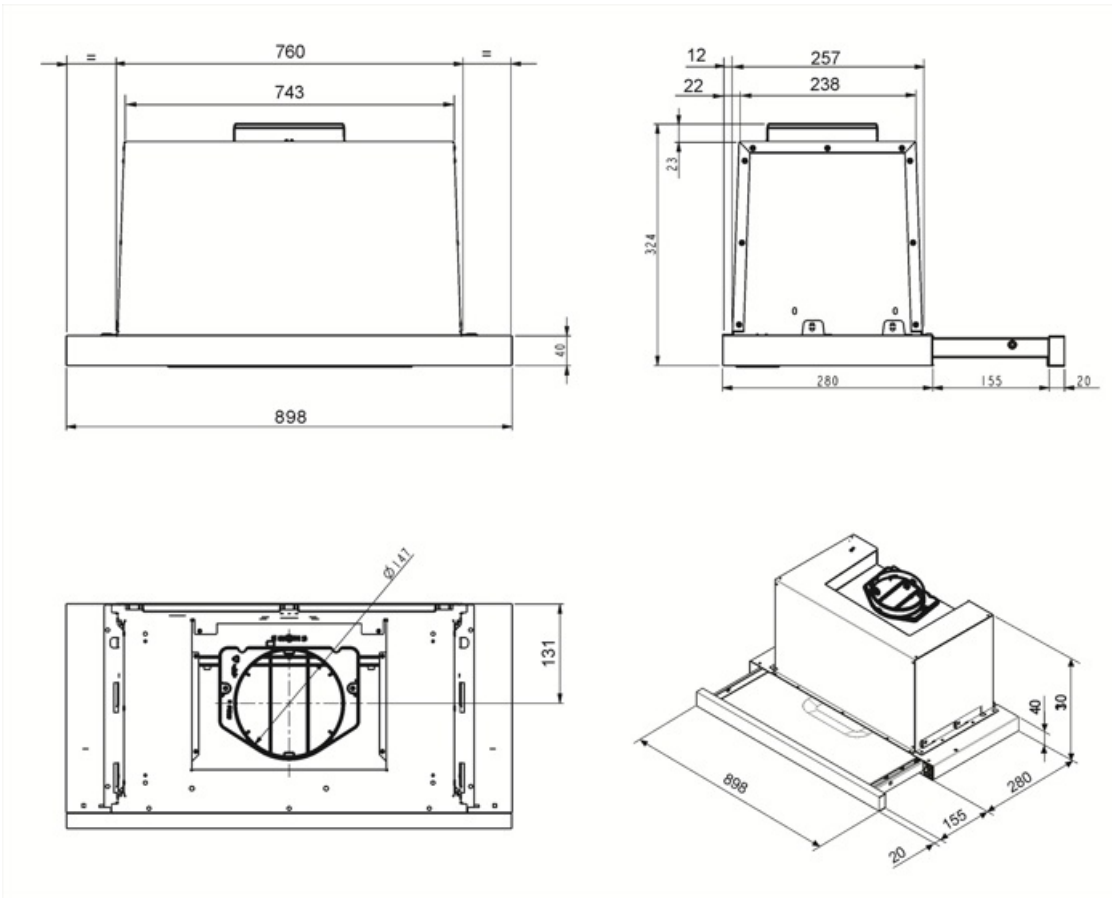
Kapasitets-/energietikett



Årlig Effektivt Forbruk (AEChood)	75 kWh/a	Airbourne akustisk A-veid lydeffektnivå	44 dBA
Energi effektivitets klasse (EEC)	B	Emission på minimum hastighet (SPEmin)	
Flytende Dynamisk Effektivitet (FDE)	21	Airbourne akustisk A-veid lydeffektnivå	65 dBA
Flytende Dynamisk Effektivitet (FDEC)	C	Emission på minimum hastighet (SPEmax)	
Belysning Effektivitet (LE)	76,1 lux/W	Tidsøkning faktor (F)	1,2
Belysning Effektivitet klasse (LEC)	A	Energi effektivitetsindeks for stekeovn 1	69,4
Fett filtreringsutbytte (GFE)	76 %	Målt lufttrykk på beste effektssgrad (QBEP)	352 m ³ /h
Fettfiltrering effektivitetsklasse (GFE)	C	Målt lufttrykk på beste effektssgrad (QBEP)	354 Pa
Luftflyt ved mininum fart (Qmin)	240 m ³ /h	Målt strøm på beste virkningsgrad	165 W
Luftmengde ved maksimal hastighet (Qmax)	581 m ³ /h	Normal styrke på lyssystem (WI)	4 W
		Gjennomsnittlig belysning av lyset på kokeflaten (emiddle)	304 lux
		Lydstyrke nivå på høyeste styrke (Lwa)	65 dBA

Elektrisk tilkobling

Elektrisk tilkoblingseffekt	215 W	Frekvens	50-60 Hz
Spenning	220-240 V	Lengde på ledning	1500 mm



Not included accessories



KITFC500

Rundt kullfilter (sett med 2 deler)

Symbols glossary (TT)



Filtre: Modellen er utstyrt med filtre som fjerner fett fra dampen som kommer fra grytene under matlagingen.



Lys: Alle ventilatorhetter har lamper som belyser platetoppen eller gir stemning til kjøkkenomgivelsene.

