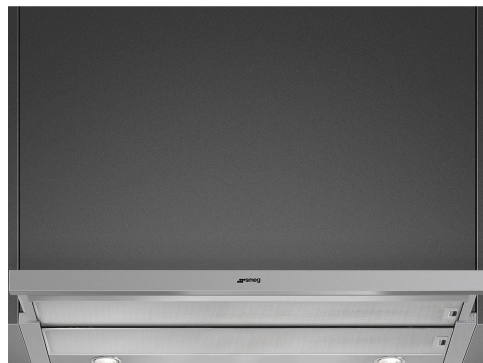


KSET900XE

Família	Exaustor
Tipo de exaustor	Telescópico
Série	Telescópico
Filtragem	Extração
Material	Aço inox
Tipo de aço inox	Escovado
Código EAN	8017709205379
Largura	90 cm



Design

Design	Universal	Cor da serigrafia	Serigrafia em preto
Cor	Aço inox	Logótipo	Logótipo serigrafado
Acabamentos	Aço inox escovado		

Comandos

Comandos	Slider
----------	--------

Especificações técnicas



Nº de lâmpadas	2	Nº de filtros	2
Tipo de iluminação	LEDs	Filtros antigordura	Alumínio
Potência das lâmpadas	3 W	Diâmetro da conduta de exaustão	150 mm
Escala de temperatura de cor clara (° K)	3500 °K	Distância mínima à placa a gás	650 mm
Capacidade máxima de extração livre (P0)	600 m³/h	Distância mínima à placa elétrica	500 mm
Potência do motor	175 W	Válvula antirretorno	Sim

	Capacidade de extração m3/h (IEC 61591) [m³/h]	Ruído [dBA]
1º nível de potência	240	44

2º nível de potência	368	54
3º nível de potência	581	65

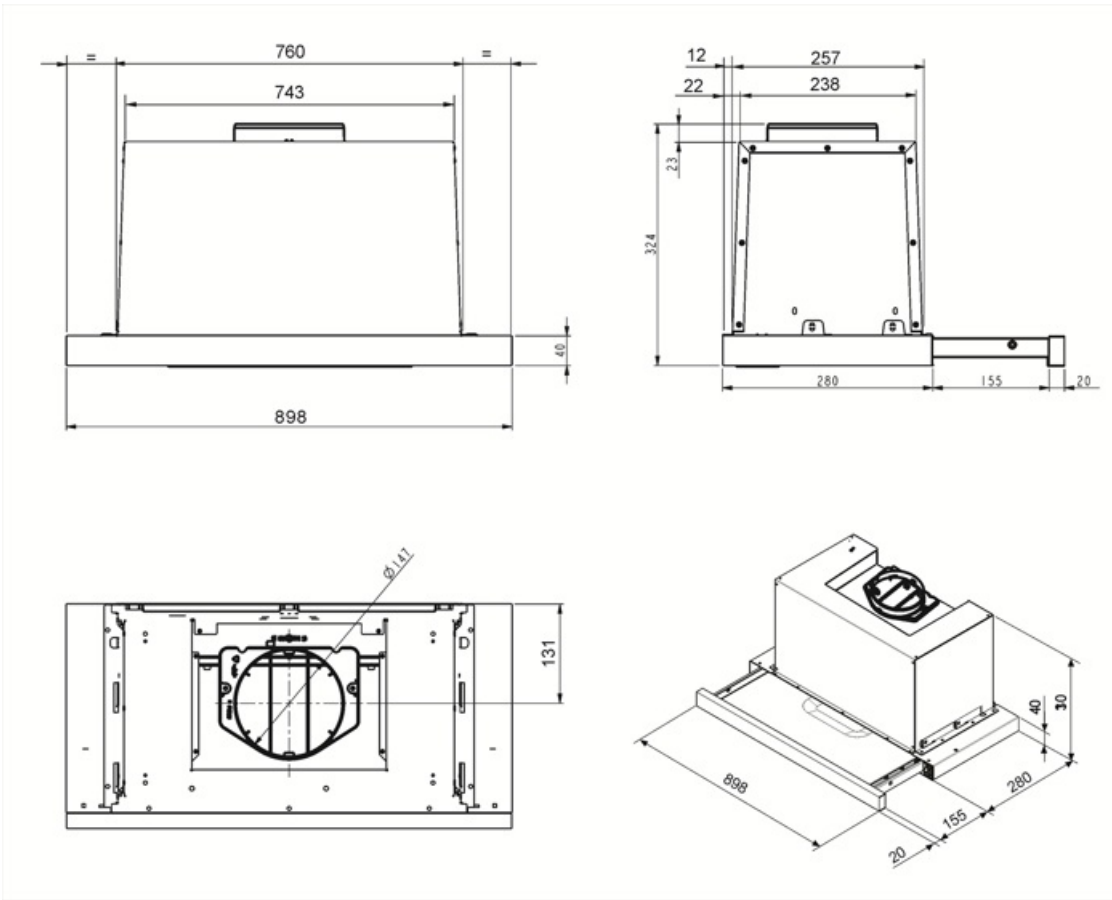
Performance / Etiqueta energética



Consumo anual de energia (CAE exaustor)	75 kWh/a	Nível de potência sonora com ponderação A (em dB) com a regulação de velocidade mínima	44 dBA
Classe energética	B	Nível de potência sonora com ponderação A (em dB) com a regulação de velocidade máxima	65 dBA
Eficiência da dinâmica dos fluidos (EDF exaustor)	21	Fator de aumento de tempo	1,2
Classe de eficiência dinâmica dos fluidos	C	Índice de eficiência energética do primeiro forno	69,4
Eficiência de iluminação (IE exaustor)	76,1 lux/W	Débito de ar medido no ponto de maior eficiência	352 m³/h
Classe de eficiência da iluminação	A	Potência elétrica medida no ponto de maior eficiência	354 Pa
Eficiência de filtragem de gorduras	76 %	Potência elétrica medida no ponto de maior eficiência	165 W
Classe de eficiência de filtragem de gorduras	C	Potência nominal do sistema de iluminação	4 W
Valor do fluxo de ar na velocidade mínima	240 m³/h	Iluminação média produzida pelo sistema de iluminação na superfície de cozedura	304 lux
Valor do fluxo de ar na velocidade máxima	581 m³/h	Nível de ruído na potência mais elevada	65 dBA

Ligação elétrica

Potência elétrica nominal	215 W	Frequência (Hz)	50-60 Hz
Tensão (Volts)	220-240 V	Comprimento do cabo de alimentação	1500 mm



Not included accessories

KITFC500



Symbols glossary (TT)



Filtros antigordura para remover a gordura que se encontra no vapor produzido enquanto se cozinha.



Exaustores com luz para iluminar a área de trabalho e criar ambiente.

