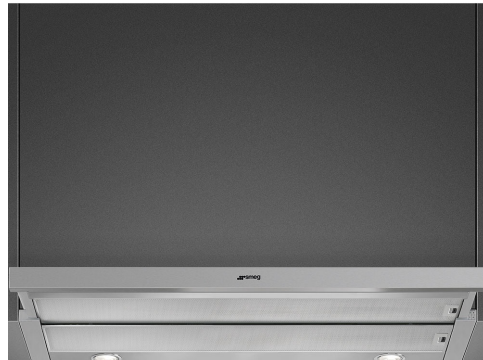


KSET900XE

Produktgrupp	Köksfläkt
Fläkttyp	Integrerad köksfläkt
Design	Teleskopisk
Filtrering	Utdrivning
Material	Rostfritt stål
Typ av stål	Borstad
EAN-kod	8017709205379
Bredd på fläkt	90 cm



Estetisk linje

Estetik	Universiell	Färg screentryck	Svart
Färg	Rostfritt stål	Logga	Med screentryck
Finish	Sidenmatt		

Kommandon

Kontroller	Slider
------------	--------

Program/funktioner

Antal hastigheter	3
-------------------	---

Teknisk specifikation

			
Antal ljuskällor	2	Antal filter	2
Typ av lampa	LED	Fettfilter	Aluminium
Effekt lampa	3 W	Luftutlopp	150 mm
Ljusets färgtemperatur, skala (°K)	3500 °K	Minsta avstånd till gashäll	650 mm
Maximal kapacitet i fritt läge (P0)	600 m ³ /h	Minsta avstånd till elektrisk häll	500 mm
Motoreffekt	175 W	Backventil	Ja

	Kapacitet (IEC 61591) [m ³ /h]	Ljudnivå (IEC 60704-2-13) [dBA]
Hastighet 1	240	44
Hastighet 2	368	54
Hastighet 3	581	65

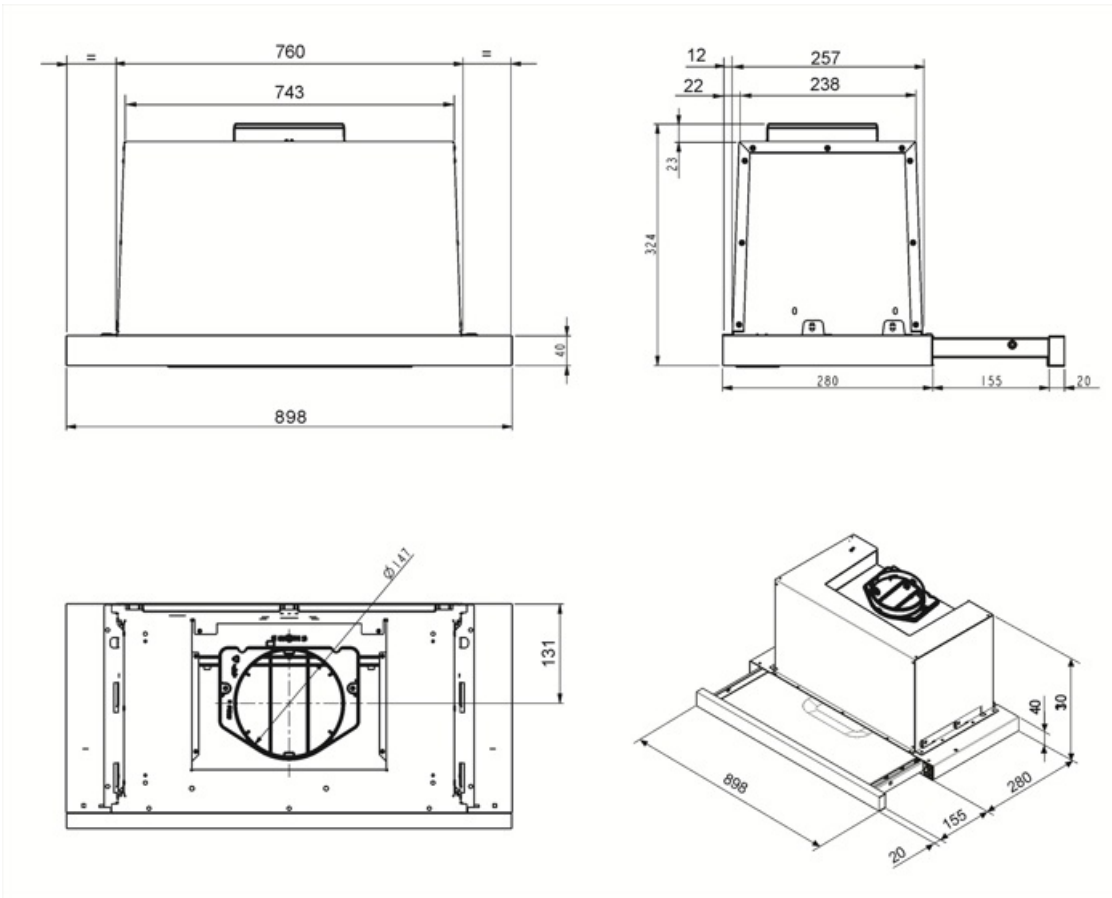
Kapacitet/energietikett



Årlig effektförbrukning (AEChood)	75 kWh/a	Luftburet akustiskt buller för A-viktade ljudeffektsutsläpp vid min.hastighet (SPEmin)	44 dBA
Energiklass (EEC)	B	Luftburet akustiskt buller för A-viktade ljudeffektutsläpp vid maxhastighet (SPEmax)	65 dBA
Flödesdynamisk effektivitet (FDE)	21	Tidsökningsfaktor (F)	1,2
Flödesdynamisk effektivitetsklass (FDEC)	C	Energieffektivitetsindex	69,4
Ljuseffektivitet (LE)	76,1 lux/W	Mest effektiva luftflöde (Qbep)	352 m ³ /h
Ljuseffektivitetsklass (LEC)	A	Uppmätt lufttryck vid bästa effektivitetsposition (Pbep)	354 Pa
Fettfiltreringseffektivitet (GFE)	76 %	Uppmätt elförbrukning vid bästa effektivitetspunkt (Wbep)	165 W
Fettfiltreringseffektivitetsklass (GFEC)	C	Ljusets anslutningseffekt (WI)	4 W
Luftflöde, min.hastighet (Qmin)	240 m ³ /h	Genomsnittligt ljus från ljuskälla på tillagningsyta (Emiddle)	304 lux
Luftflöde vid maxhastighet (Qmax)	581 m ³ /h	Ljudtryck vid högsta läge (Lwa)	65 dBA

Elektrisk anslutning

Anslutningseffekt	215 W	Frekvens	50-60 Hz
Spänning	220-240 V	Sladdens längd	1500 mm



Tillbehör ingår ej



KITFC500

Kolfilter runt (2-pack)

Symbols glossary (TT)



Filter: Modellen har filter som hjälper till att avlägsna fett från ångan som kommer från pannorna under tillagningen.



Lampor: Alla köksfläktar har belysning som lyser upp matlagningsytan och bidrar till stämningen i köket.

