

## KSET91E2

Termékcsalád	Hood
Páraelszívó típusa	Beépített (fél) páraelszívó
Design	Teleszkópos
Elszívás	Elszívás
Anyag	Festett anyag
EAN kód	8017709274795
Páraelszívó szélessége	90 cm



## Küllem

Design család	Univerzális	Serigraphy colour	Black
Szín	Ezüst	Logo	Silk screen

## Kezelő elemek

Vezérlőbeállítás	Csúszka
------------------	---------

## Programok / Funkciók

Sebességek száma	3
------------------	---

## MŰSZAKI JELLEMZŐK

		Lámpák száma	2	Szűrők száma	4
		Világítás típusa	LED	Zsírszűrők	Alumínium
		Fényerősség	4 W	Szellőzőnyílás	120 mm
		Szabad kimenet maximális kapacitása	315 m <sup>3</sup> /h	Minimális távolság a GÁZFŐZŐLAPTÓL	650 mm
		Motorteljesítmény	125 W	Minimális távolság az ELEKTROMOS FŐZŐLAPTÓL	450 mm

Elszívási teljesítmény  
IEC 61591 [m<sup>3</sup>/h]

Zajszint IEC  
60704-2-13 [dBA]

1. sebességfokozat	180	57
2. sebességfokozat	220	62
3. sebességfokozat	310	67

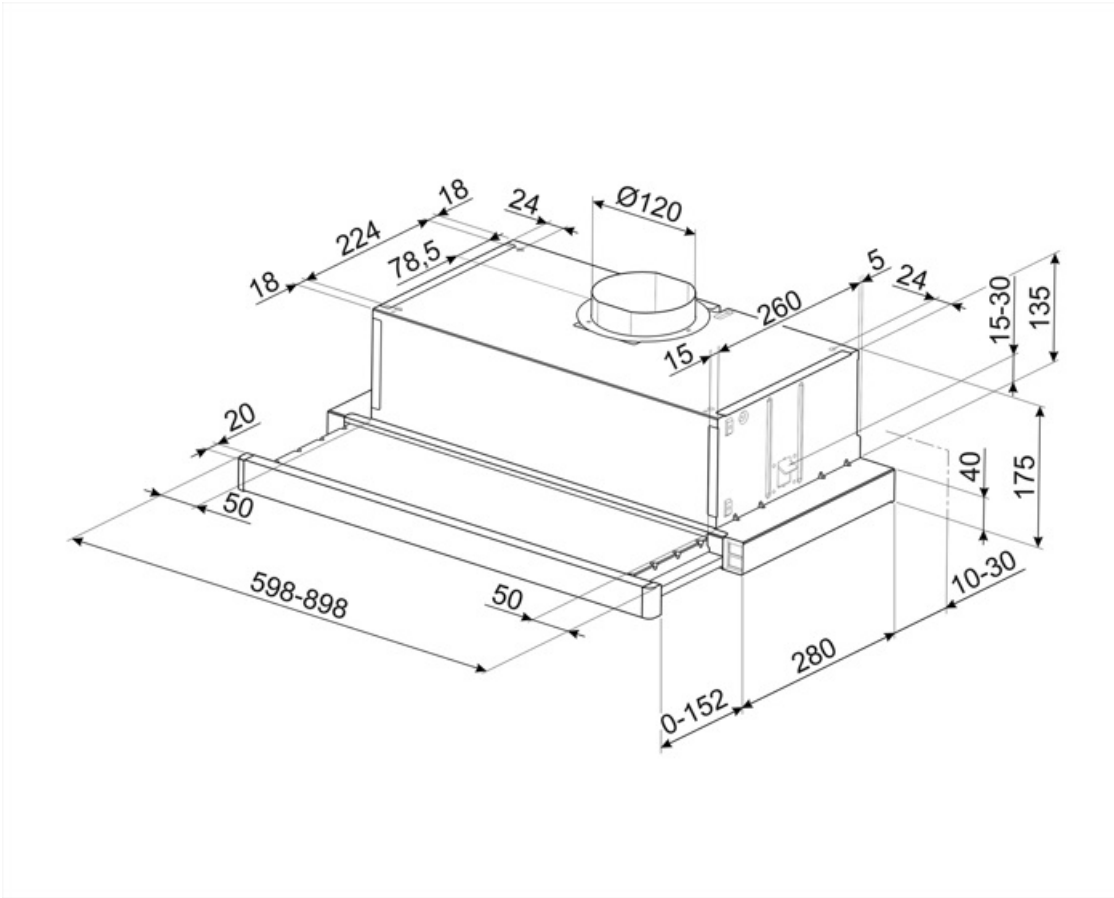
## Teljesítmény / Energiacímke



Éves energiafogyasztás (AEChood)	70 kWh/a	Levegőben terjedő, A-súlyozású akusztikus zajkibocsátás minimális fordulatszám (SPEmin)	57 dBA
Energihatékonysági osztály (EGK)	D	Levegőben terjedő, A-súlyozású akusztikus zajkibocsátás maximális sebességnél (SPEmax)	67 dBA
Folyadékdinamikai hatékonyság (FDE)	8,1	Időnövekedési tényező (F)	1,7
Folyadékdinamikai hatékonysági osztály (FDEC)	E	Energihatékonysági mutató	91,4
Világításhatékonyság (LE)	13 lux/W	Mért légáramlási sebesség a legjobb hatékonysági ponton (Qbep)	164 m <sup>3</sup> /h
Világításhatékonysági osztály (LEC)	D	Mért légnyomás a legjobb hatékonysági ponton (Pbep)	183 Pa
Zsírszűrő hatékonyság (GFE)	75,1 %	Mért felvett elektromos teljesítmény a legjobb hatásfok ponton (Wbep)	103 W
Zsírszűrő hatékonysági osztály (GFEC)	C	A világítási rendszer névleges energiafogyasztása (WL)	8 W
Légáramlás a legkisebb sebessén (Qmin)	180 m <sup>3</sup> /h	Lámpa átlagos megvilágítása a főzőfelületen (Emiddle)	100 lux
Légáramlás a legnagyobb sebességen (Qmax)	310 m <sup>3</sup> /h	Hangteljesítményszint a legmagasabb beállításnál (Lwa)	67 dBA

## Elektromos csatlakozás

Elektromos csatlakozás névleges értéke	133 W	Frekvencia (Hz)	50 Hz
Feszültség	220-240 V	Tápkábel hossza	1000 mm



---

## Not included accessories

---

**KITFC6191**

Aktívszén-szűrő, kerek (2 darabos készlet)



---

## Symbols glossary (TT)

---



**Szűrők:** A modell szűrőkkel rendelkezik, amelyek segítenek eltávolítani a főzés során a serpenyőkből kiáramló gőzt.



**Jelzőfények:** Minden páraelszívó világítással rendelkezik a főzőterület megvilágításához vagy a konyha hangulatosabbá tételéhez.

