

# KSET92E

Familia	Campana
Tipo Campana	Integrada a la vista
Diseño	Telescopica
Filtración	A espulsione
Material	Material pintado
Código EAN	8017709235598
Ancho	90 cm
Estética	Universal
Color	Silver
Color serigrafía	Negro
Logo	Serigrafiado



## Mandos

Regulación de mandos Teclas

## Programas/Funciones

N.º de velocidades 3

## Características técnicas



N.º de luces	2	Nº de Filtros	2
Tipo de Luz	Led	Filtros antigrasa	Aluminio
Potencia luz	3 W	Diámetro embocadura motor	120 mm
Escala de temperatura de color (° K)	2700 K	Distancia mínima de la encimera de gas	650 mm
Capacidad máxima de aspiración en modalidad libre (P0)	302 m³/h	Distancia mínima de la encimera eléctrica	500 mm
Potencia motor	115 W	Válvula de retención	Sí

	Capacidad de aspiración (IEC 61591) [m³/h]	Rumorosidad (IEC 60704-2-13) [dBA]
Velocidad 1	125	46
Velocidad 2	160	48

Velocidad 3	304	62
----------------	-----	----

## Prestaciones/Etiqueta energética



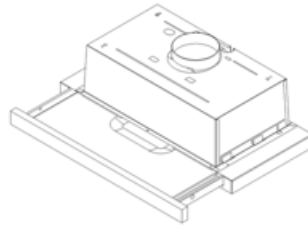
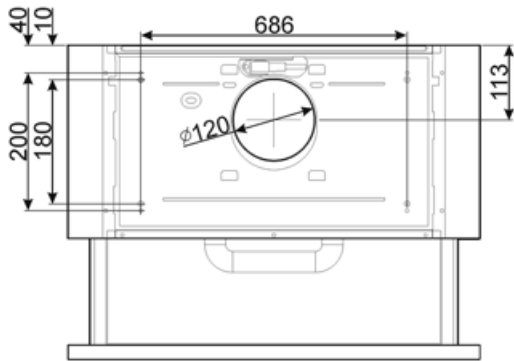
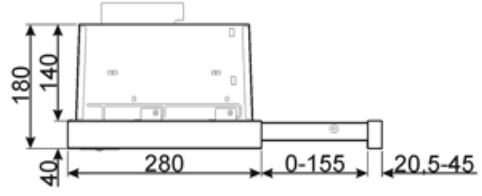
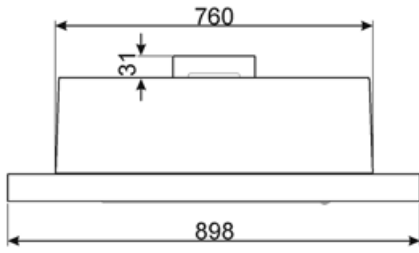
Consumo anual (AEChood)	62 kWh/a	Emisiones sonoras en el aire ponderadas por el valor A en su ajuste mínimo de utilización normal:(SPEmin)	46 dBA
Clase eficiencia energética ( EEC)	D	Emisiones sonoras en el aire ponderadas por el valor A en su ajuste máximo de utilización normal: (SPEmax)	62 dBA
Eficiencia Fluidodinámica (FDE)	10,3	Factor aumento de tiempo (F)	1,6
Clase de eficiencia fluido dinámico (FDEC)	E	Caudal de aire medido en el mejor punto de eficiencia (Qbep)	199 m³/h
Clase de eficiencia de iluminación (LE)	13 lux/W	Presión de aire medida en el mejor punto de eficiencia (Qbep)	187 Pa
Eficiencia de iluminación (LEC)	D	Entrada de potencia eléctrica medida en el mejor punto de eficiencia (Wbep)	99 W
Eficiencia de filtrado de grasa (GFE)	66 %	Potencia normal sistema de luz (Wl)	6 W
Clase de eficiencia de filtrado de grasa (GFEC)	D	Iluminación media sobre la superficie de cocción	78 lux
Flujo de aire a la velocidad mínima (Qmin)	125 m³/h	Nivel de potencia acústica más alta (Lwa)	62 dBA
Flujo de aire a la máxima potencia (Qmax)	304 m³/h		

## Conexión eléctrica

Datos nominales de conexión eléctrica	121 W	Frecuencia	50-60 Hz
Tensión	220-240 V	Largo del cable de alimentación	1500 mm

## Opcionales no incluidos

Filtros carbón de serie	KITFC62
-------------------------	---------



---

## Compatible Accessories

---

KITFC62



---

## Symbols glossary

---



**Filtros de grasa:** los filtros de grasa purifican el aire de las grasas de cocción. Son fácilmente extraíbles para su limpieza periódica.



**Luz:** las campanas están equipadas con lámparas LED. La luz se puede encender independientemente del ventilador de succión y, por lo tanto, permite que se ilumine la superficie de trabajo.