

KSET92E

Termékcsalád	Hood
Páraelszívó típusa	Beépített (fél) páraelszívó
Design	Teleszkópos
Elszívás	Elszívás
Anyag	Festett anyag
EAN kód	8017709235598
Páraelszívó szélessége	90 cm



Küllem

Design család	Univerzális	Serigraphy colour	Black
Szín	Ezüst	Logo	Silk screen

Kezelő elemek

Vezérlőbeállítás	Gombok
------------------	--------

MŰSZAKI JELLEMZŐK

Lámpák száma	2	Szűrők száma	2
Világítás típusa	LED	Zsírszűrők	Alumínium
Fényerősség	3 W	Szellőzőnyílás	120 mm
Világos színhőmérsékleti skála (°K)	2700 °K	Minimális távolság a GÁZFŐZŐLAPTÓL	650 mm
Szabad kimenet maximális kapacitása	302 m ³ /h	Minimális távolság az ELEKTROMOS FŐZŐLAPTÓL	500 mm
Motorteljesítmény	115 W	Visszacsapó szelep	Igen

	Elszívási teljesítmény IEC 61591 [m ³ /h]	Zajszint IEC 60704-2-13 [dBA]
1. sebességfokozat	125	46
2. sebességfokozat	160	48

3. sebességfokozat	304	62
--------------------	-----	----

Teljesítmény / Energiacímke



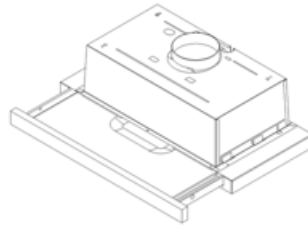
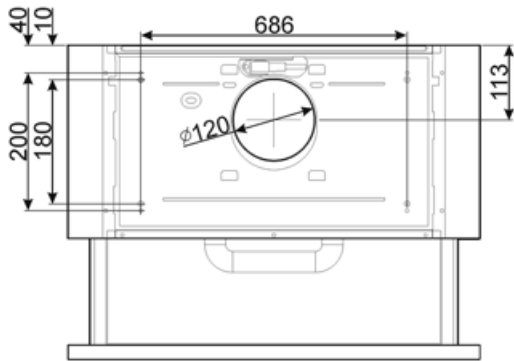
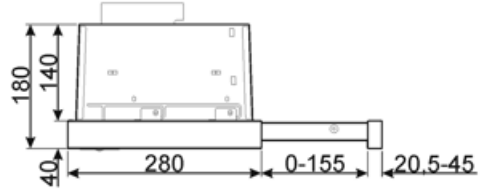
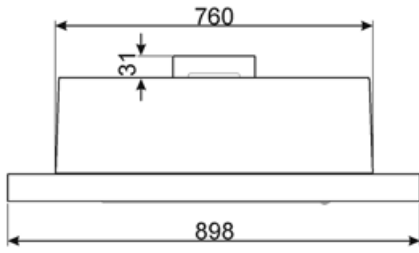
Éves energiafogyasztás (AEChood)	62 kWh/a	Levegőben terjedő, A-súlyozású akusztikus zajkibocsátás minimális fordulatszám (SPEmin)	46 dBA
Energiahatékonysági osztály (EGK)	D	Levegőben terjedő, A-súlyozású akusztikus zajkibocsátás maximális sebességnél (SPEmax)	62 dBA
Folyadékdinamikai hatékonyság (FDE)	10,3	Időnövekedési tényező (F)	1,6
Folyadékdinamikai hatékonysági osztály (FDEC)	E	Mért légáramlási sebesség a legjobb hatékonysági ponton (Qbep)	199 m ³ /h
Világításhatékonyság (LE)	13 lux/W	Mért légnyomás a legjobb hatékonysági ponton (Pbep)	187 Pa
Világításhatékonysági osztály (LEC)	D	Mért felvett elektromos teljesítmény a legjobb hatásfok ponton (Wbep)	99 W
Zsírszűrő hatékonyság (GFE)	66 %	A világítási rendszer névleges energiafogyasztása (WL)	6 W
Zsírszűrő hatékonysági osztály (GFEC)	D	Lámpa átlagos megvilágítása a főzőfelületen (Emiddle)	78 lux
Légáramlás a legkisebb sebessén (Qmin)	125 m ³ /h	Hangteljesítményszint a legmagasabb beállításnál (Lwa)	62 dBA
Légáramlás a legnagyobb sebességen (Qmax)	304 m ³ /h		

Elektromos csatlakozás

Elektromos csatlakozás névleges értéke	121 W	Frekvencia (Hz)	50-60 Hz
Feszültség	220-240 V	Tápkábel hossza	1500 mm

Opcionális tartozékok

Aktívszén-szűrő	KITFC62
-----------------	---------



Not included accessories

KITFC62

Aktívszén-szűrő, kerek (2 darabos készlet)



Symbols glossary (TT)



Szűrők: A modell szűrőkkel rendelkezik, amelyek segítenek eltávolítani a főzés során a serpenyőkből kiáramló gőzt.



Jelzőfények: Minden páraelszívó világítással rendelkezik a főzőterület megvilágításához vagy a konyha hangulatosabbá tételéhez.

