

KSET92E

| | |
|--------------------|-----------------------|
| Familia de produse | Hotă |
| Tip capotă | Hotă integrată (semi) |
| Design | Tub telescopic |
| Extracție | Extracție |
| Material | Material vopsit |
| Cod EAN | 8017709235598 |
| Lățimea capotei | 90 cm |



Estetică

| | | | |
|----------|-----------|-------------------|-------------|
| Estetică | Universal | Serigraphy colour | Black |
| Culoare | Argint | Logo | Silk screen |

Comenzi

| | |
|----------------|---------|
| Setare control | Butoane |
|----------------|---------|

Caracteristici tehnice



| | | | |
|--|-----------------------|---|----------|
| Nr. lumini | 2 | Nr. de filtre | 2 |
| Tip lumină | LED | Filtre anti-degresare | Aluminiu |
| Puterea de iluminare | 3 W | leșire aerisire | 120 mm |
| Scara temperaturii culorii deschise (°K) | 2700 °K | Distanța minimă față de plita CU GAZ | 650 mm |
| Capacitate maximă de evacuare liberă | 302 m ³ /h | Distanța minimă față de plita ELECTRICĂ | 500 mm |
| Putere motor | 115 W | Valvă anti- retur | Da |

| | Rata de extracție IEC 61591 [m ³ /h] | Nivel de zgomot IEC 60704-2-13 [dBA] |
|----------|---|--------------------------------------|
| Viteza 1 | 125 | 46 |
| Viteza 2 | 160 | 48 |

| | | |
|-------------|-----|----|
| Viteza 3 | 304 | 62 |
|-------------|-----|----|

Etichetă performanță/energie



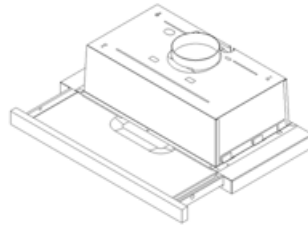
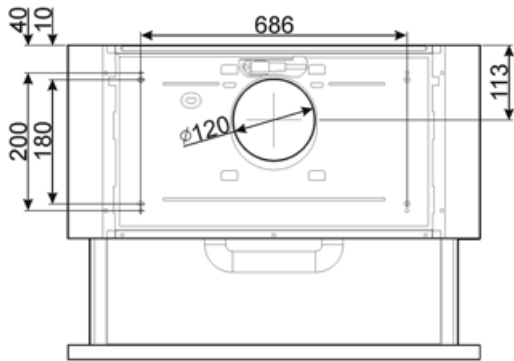
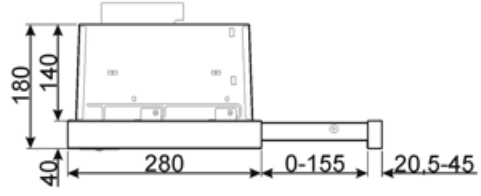
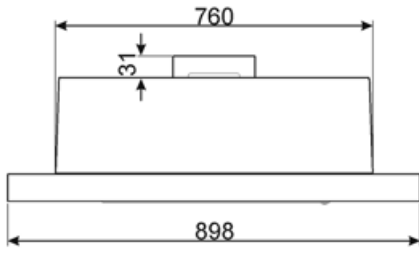
| | | | |
|--|-----------------------|--|-----------------------|
| Consumul anual de eficiență (AEChood) | 62 kWh/a | Sunet acustic ponderat în aer emisie de putere la viteza minimă (SPEmin) | 46 dBA |
| Clasa de eficiență energetică (CEE) | D | Sunet acustic ponderat în aer emisie de putere la viteză maximă (SPEmax) | 62 dBA |
| Eficiența dinamică a fluidelor (FDE) | 10,3 | Factor de creștere a timpului (F) | 1,6 |
| Clasa de eficiență dinamică a fluidelor (FDEC) | E | Debitul de aer măsurat în cel mai bun punct de eficiență (Qbep) | 199 m ³ /h |
| Eficiența iluminării (LE) | 13 lux/W | Presiunea aerului măsurată în cel mai bun punct de eficiență (Pbep) | 187 Pa |
| Clasa de eficiență a iluminării (LEC) | D | Puterea electrică măsurată la cel mai bun punct de randament (Wbep) | 99 W |
| Eficiența filtrării unsorii (GFE) | 66 % | Consumul nominal de putere al sistemului de iluminare (WL) | 6 W |
| Clasa de eficiență a filtrării unsorii (GFEC) | D | Iluminarea medie a luminii pe suprafața de gătit (Emiddle) | 78 lux |
| Debitul de aer la viteza minimă (Qmin) | 125 m ³ /h | Nivelul de putere acustică la cel mai înalt nivel (Lwa) | 62 dBA |
| Debitul de aer la viteză maximă (Qmax) | 304 m ³ /h | | |

Conexiune electrică

| | | | |
|--|-----------|---------------------------------|----------|
| Valoarea nominală a conexiunii electrice | 121 W | Frecvență (Hz) | 50-60 Hz |
| Tensiune | 220-240 V | Lungimea cablului de alimentare | 1500 mm |

Accesorii opționale

| | |
|-------------------|---------|
| Filtru de cărbune | KITFC62 |
|-------------------|---------|



Not included accessories

KITFC62

Filtru rotund de cărbune (kit 2 bucăți)



Symbols glossary (TT)



Filtre: Modelul are filtre pentru a ajuta la îndepărtarea grăsimii din aburul emanat din tigăi în timpul gătitului.



Lumini: Toate hotele de gătit au lumini pentru a ilumina zona de gătit sau pentru a adăuga la ambianța bucătăriei.