

KSET96E2

Familia	Campana
Tipo Campana	Integrada a la vista
Diseño	Con frontalino a vista
Filtración	Extracción
Material	Acero inoxidable
Tipo de inox	Cepillado
Código EAN	8017709346119
Ancho	90 cm
Estética	Universal
Color	Acero inoxidable
Acabado	Satinado
Color serigrafía	Negro
Logo	Serigrafiado



Mandos

Regulación de mandos Slider

Programas/Funciones

N.º de velocidades 3

Características técnicas



Nº de Luces	2	Nº de Filtros	2
Tipo de Luz	LED	Filtros antigrasa	Aluminio
Potencia luz	1 W	Diámetro embocadura motor	150 mm
Escala de temperatura de color (° K)	4000 K	Distancia mínima de la encimera de gas	650 mm
Capacidad máxima de aspiración en modalidad libre (P0)	640 m³/h	Distancia mínima de la encimera eléctrica	650 mm
Potencia motor	160 W	Válvula de retención	Sí

	Capacidad de aspiración (IEC 61591) [m³/h]	Rumorosidad (IEC 60704-2-13) [dBA]
Velocidad 1	260	47
Velocidad 2	400	54

Velocidad 3	610	63
----------------	-----	----

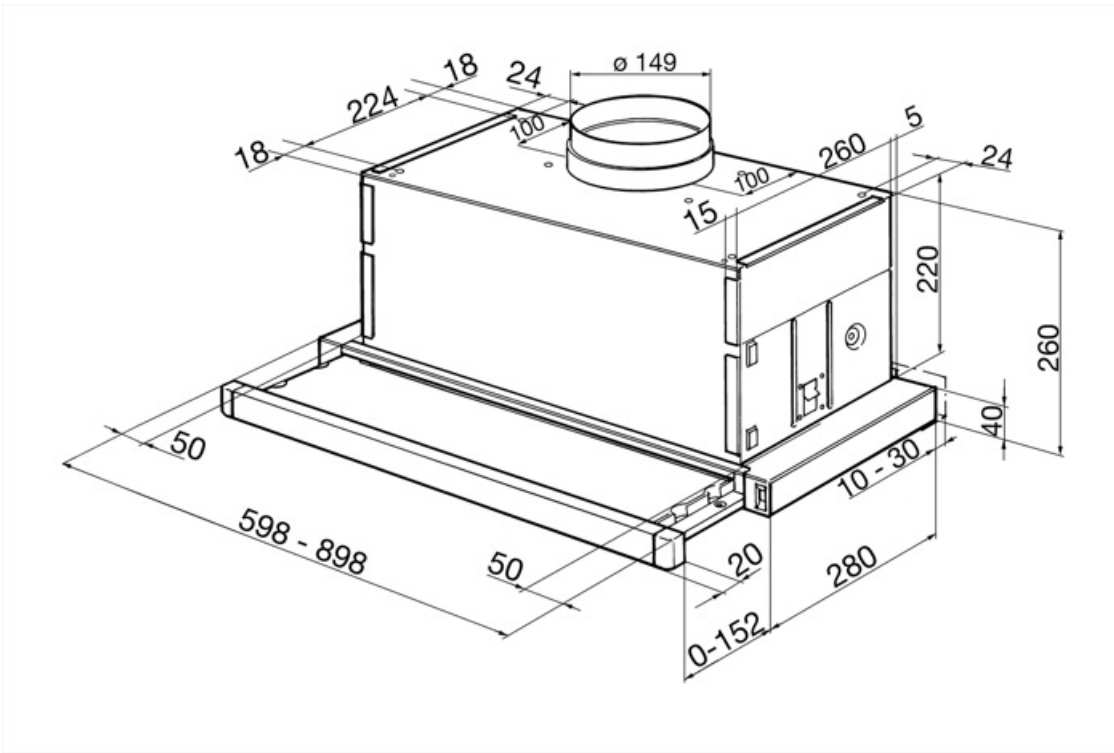
Prestaciones/Etiqueta energética



Consumo anual (AEChood)	78 kWh/a	Emisiones sonoras en el aire ponderadas por el valor A en su ajuste mínimo de utilización normal:(SPEmin)	47 dBA
Clase eficiencia energética (EEC)	C	Emisiones sonoras en el aire ponderadas por el valor A en su ajuste máximo de utilización normal: (SPEmax)	63 dBA
Eficiencia Fluidodinámica (FDE)	18,3	Factor aumento de tiempo (F)	1,3
Clase de eficiencia fluido dinámico (FDEC)	C	Índice de eficiencia energética primera cavidad	74,4
Clase de eficiencia de iluminación (LE)	59 lux/W	Caudal de aire medido en el mejor punto de eficiencia (Qbep)	360 m³/h
Eficiencia de iluminación (LEC)	A	Presión de aire medida en el mejor punto de eficiencia (Qbep)	300 Pa
Eficiencia de filtrado de grasa (GFE)	76 %	Entrada de potencia eléctrica medida en el mejor punto de eficiencia (Wbep)	164 W
Clase de eficiencia de filtrado de grasa (GFEC)	C	Potencia normal sistema de luz (Wl)	2,2 W
Flujo de aire a la velocidad mínima (Qmin)	260 m³/h	Iluminación media sobre la superficie de cocción	130 lux
Flujo de aire a la máxima potencia (Qmax)	610 m³/h	Nivel de potencia acústica más alta (Lwa)	63 dBA

Conexión eléctrica

Datos nominales de conexión eléctrica	162 W	Longitud del cable de alimentación	1500 mm
Tensión	220-240 V	Enchufe	No
Frecuencia (Hz)	50-60 Hz		



Accesorios Compatible

KITFC152

Filtros de carbón (kit 2 piezas)



Symbols glossary



Filtros de grasa: los filtros de grasa purifican el aire de las grasas de cocción. Son fácilmente extraíbles para su limpieza periódica.



Luz: las campanas están equipadas con lámparas LED. La luz se puede encender independientemente del ventilador de succión y, por lo tanto, permite que se ilumine la superficie de trabajo.