

KSET96E2

Família	Exaustor
Tipo de exaustor	Telescópico
Série	Painel frontal visível
Filtragem	Extração
Material	Aço inox
Tipo de aço inox	Escovado
Código EAN	8017709346119



Design

Design	Universal	Cor da serigrafia	Serigrafia em preto
Cor	Aço inox	Logótipo	Logótipo serigrafado
Acabamentos	Aço inox escovado		

Comandos

Comandos	Slider
----------	--------

Programa/ Funções

Níveis de potência	3
--------------------	---

Especificações técnicas



Nº de lâmpadas	2	Nº de filtros	2
Tipo de iluminação	LEDs	Filtros antigordura	Alumínio
Potência das lâmpadas	1 W	Diâmetro da conduta de exaustão	150 mm
Escala de temperatura de cor clara (° K)	4000 °K	Distância mínima à placa a gás	650 mm
Capacidade máxima de extração livre (P0)	640 m³/h	Distância mínima à placa elétrica	650 mm
Potência do motor	160 W	Válvula antirretorno	Sim

	Capacidade de extração m ³ /h (IEC 61591) [m ³ /h]	Ruído [dBA]
1º nível de potência	260	47
2º nível de potência	400	54
3º nível de potência	610	63

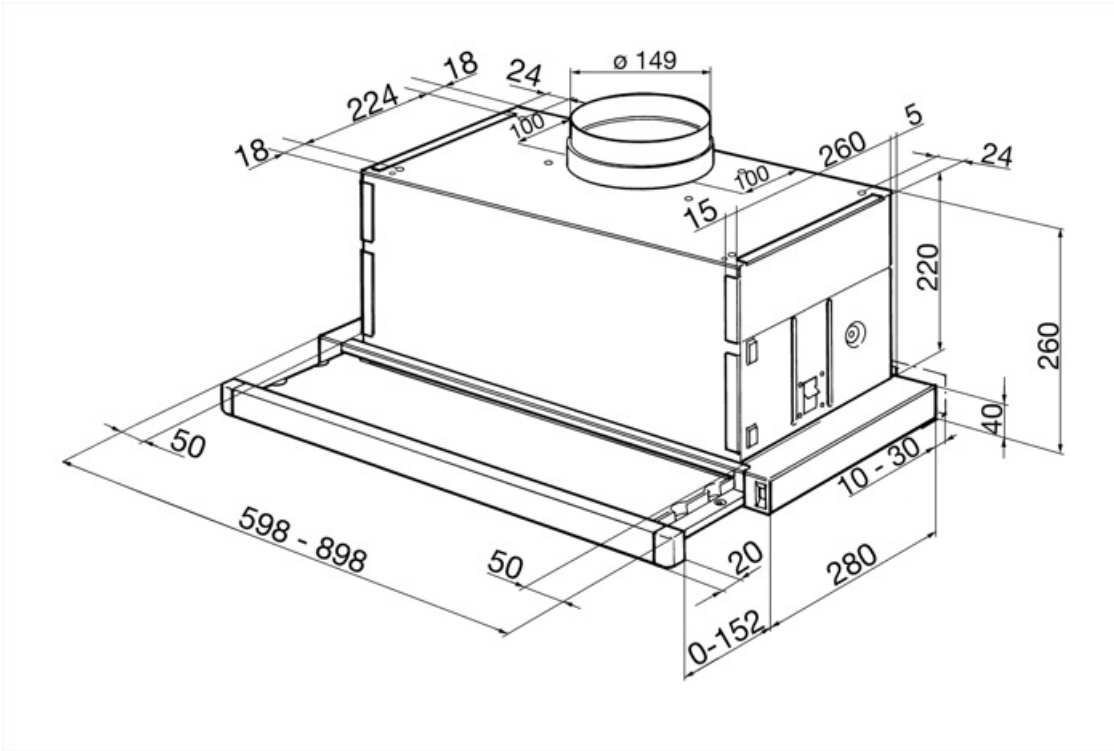
Performance / Etiqueta energética



Consumo anual de energia (CAE exaustor)	78 kWh/a	Nível de potência sonora com ponderação A (em dB) com a regulação de velocidade mínima	47 dBA
Classe energética	C	Nível de potência sonora com ponderação A (em dB) com a regulação de velocidade máxima	63 dBA
Eficiência da dinâmica dos fluidos (EDF exaustor)	18.3	Fator de aumento de tempo	1.3
Classe de eficiência dinâmica dos fluidos	C	Índice de eficiência energética do primeiro forno	74.4
Eficiência de iluminação (IE exaustor)	59 lux/W	Débito de ar medido no ponto de maior eficiência	360 m ³ /h
Classe de eficiência da iluminação	A	Potência elétrica medida no ponto de maior eficiência	300 Pa
Eficiência de filtragem de gorduras	76 %	Potência elétrica medida no ponto de maior eficiência	164 W
Classe de eficiência de filtragem de gorduras	C	Potência nominal do sistema de iluminação	2.2 W
Valor do fluxo de ar na velocidade mínima	260 m ³ /h	Iluminação média produzida pelo sistema de iluminação na superfície de cozedura	130 lux
Valor do fluxo de ar na velocidade máxima	610 m ³ /h	Nível de ruído na potência mais elevada	63 dBA

Ligação elétrica

Potência elétrica nominal	162 W	Frequência (Hz)	50-60 Hz
Tensão (Volts)	220-240 V	Comprimento do cabo de alimentação	1500 mm



Not included accessories

KITFC152

2 peças Para exaustores compatíveis



Symbols glossary



Filtros antigordura para remover a gordura que se encontra no vapor produzido enquanto se cozinha.



Exaustores com luz para iluminar a área de trabalho e criar ambiente.