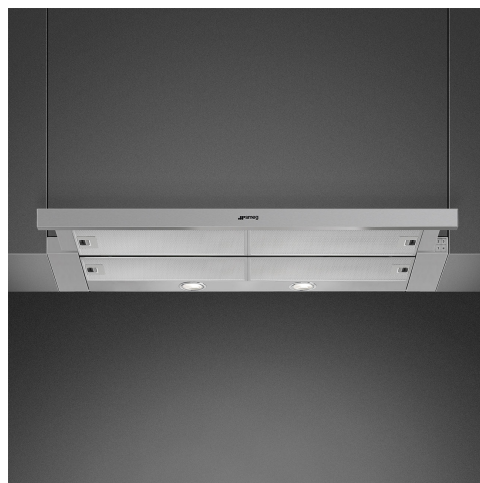


KSET999XE

Produktfamilie	Dunstabzugshaube
Art der Dunstabzugshaube	Flachschirmhaube
Design	Teleskop-Frontauszug
Umluft/Abluftbetrieb	ja
Material	Edelstahl
Art des Edelstahls	Gebürstet
EAN-Code	8017709235123
Produktbreite	90 cm



Ästhetik

Ästhetik	Neutral	Farbe des Siebdrucks	Schwarz
Farbe	Silber	Markenlogo	Siebdruck

Bedienelemente

Art der Bedienung	Tasten
-------------------	--------

Programme / Funktionen

Anzahl der Leistungsstufen	3
----------------------------	---

Technische Eigenschaften

			
Anzahl der Beleuchtungen	2	Anzahl der Fettfilter	2
Art der Beleuchtung	LED	Art der Fettfilter	Aluminium
Beleuchtungsleistung	2,5 W	Durchmesser für Motoranschluss	150 mm
Skala der Licht-Temperatur	3500 °K	Min. Sicherheitsabstand zu Gas-Kochfeld	650 mm
Luftstrom bei maximaler Geschwindigkeit im freiem Modus (P0)	664 m ³ /h	Min. Sicherheitsabstand zu Elektro-Kochfeld	430 mm
Motorleistung	200 W	Luftrückschlagklappe	Ja

	Luftstrom der Geschwindigkeiten in m ³ (IEC 61591) [m ³ /h]	A-bewertete Luftschallemission (IEC 60704-2-13) [dB(A)]
Leistungsstufe 1	256	46
Leistungsstufe 2	377	55
Leistungsstufe 3	647	67

Serienzubehör

Adapter für Abluft Ja

Technische Daten / Energielabel

A			
Jährlicher Energieverbrauch (AEHood)	39 kWh/Jahr	A-bewertete Luftschallemission bei niedrigster Stufe (SPEmin)	46 dB(A)
Energieeffizienzklasse (auf einer Skala von A+++ bis D)	A	A-bewertete Luftschallemission bei maximaler Stufe (SPEmax)	67 dB(A)
Fluiddynamische Effizienz (FDEhood)	33.5	Zeitverlängerungsfaktor (f)	1.00
Klasse für die fluiddynamische Effizienz (FDEhood)	A	Volumenstrom im Bestpunkt (Qbep)	336 m ³ /h
Beleuchtungseffizienz (LEhood)	29 lux/W	Statistischer Druckunterschied im Bestpunkt (Pbep)	434 Pa
Beleuchtungseffizienzklasse (LEhood)	A	Elektrische Eingangsleistung im Bestpunkt (Wbep)	121 W
Fettabscheidegrad (GFEhood)	66 %	Beleuchtungsleistung	5 W
Klasse für den Fettabscheidegrad (GFEhood)	D	Durchschnittliche Ausleuchtung des Arbeitsbereiches (Emiddle)	145 lux
Luftstrom bei minimaler Geschwindigkeit (Qmin)	256 m ³ /h	A-bewertete Luftschallemission bei höchster Einstellung (Lwa)	67 dB(A)
Luftstrom bei maximaler Geschwindigkeit (Qmax)	647 m ³ /h		

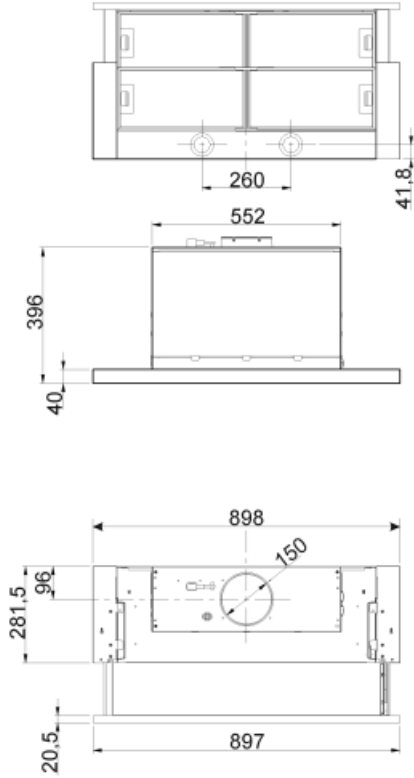
Elektrischer Anschluss

Elektr. Gesamtanschlußwert	205 W	Frequenz	50-60 Hz
Spannung	220-240 V	Länge des Netzkabels	1000 mm

Zubehör

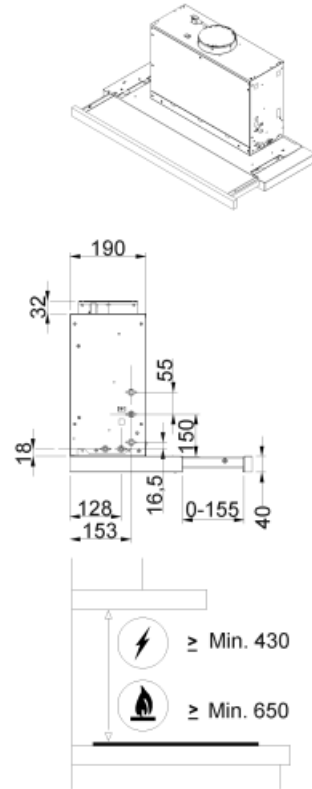
Aktivkohlefilter

KITFC400

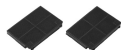


Luftrückschlagklappe

Ja



Sonderzubehör



KITFC400

Aktivkohlefilter, rechteckige Bauform, für Serie KSET666XE, KSET999XE, 2 St.

Symbols glossary (TT)



A: Energieeffizienzklasse (auf einer Skala von A+++ bis D)



Fettfilter: damit werden Fette und Öle beim Garen aus dem aufsteigenden Wasserdampf herausgefiltert



Beleuchtung: für eine Ausleuchtung des Kochbereiches beim Garen oder zur Ambientebeleuchtung