

| | | |
|----------------|-----|----|
| Velocidad 3 | 647 | 67 |
|----------------|-----|----|

Equipo accesorios incluidos

Reducción manguera Sí

Prestaciones/Etiqueta energética



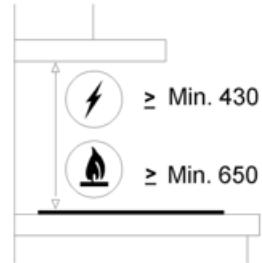
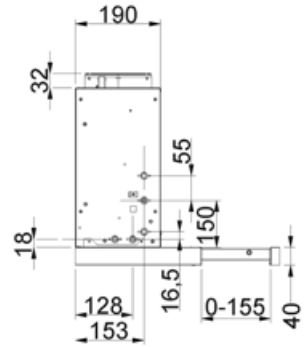
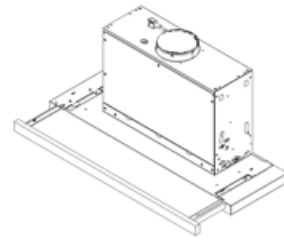
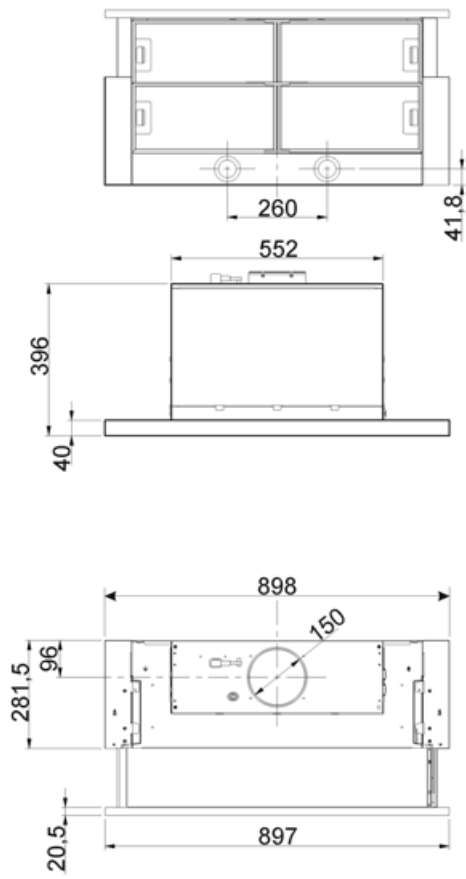
| | | | |
|---|----------|--|----------|
| Consumo anual (AEChood) | 39 kWh/a | Emisiones sonoras en el aire ponderadas por el valor A en su ajuste mínimo de utilización normal:(SPEmin) | 46 dBA |
| Clase eficiencia energética (EEC) | A | Emisiones sonoras en el aire ponderadas por el valor A en su ajuste máximo de utilización normal: (SPEmax) | 67 dBA |
| Eficiencia Fluidodinámica (FDE) | 33,5 | Factor aumento de tiempo (F) | 1,00 |
| Clase de eficiencia fluido dinámico (FDEC) | A | Caudal de aire medido en el mejor punto de eficiencia (Qbep) | 336 m³/h |
| Clase de eficiencia de iluminación (LE) | 29 lux/W | Presión de aire medida en el mejor punto de eficiencia (Qbep) | 434 Pa |
| Eficiencia de iluminación (LEC) | A | Entrada de potencia eléctrica medida en el mejor punto de eficiencia (Wbep) | 121 W |
| Eficiencia de filtrado de grasa (GFE) | 66 % | Potencia normal sistema de luz (WI) | 5 W |
| Clase de eficiencia de filtrado de grasa (GFEC) | D | Iluminación media sobre la superficie de cocción | 145 lux |
| Flujo de aire a la velocidad mínima (Qmin) | 256 m³/h | Nivel de potencia acústica más alta (Lwa) | 67 dBA |
| Flujo de aire a la máxima potencia (Qmax) | 647 m³/h | | |

Conexión eléctrica

| | | | |
|---------------------------------------|-----------|------------------------------------|---------|
| Datos nominales de conexión eléctrica | 205 W | Longitud del cable de alimentación | 1000 mm |
| Tensión | 220-240 V | Enchufe | No |
| Frecuencia (Hz) | 50-60 Hz | | |

Opcionales no incluidos

Filtro de carbón KITFC400 Válvula de retención Sí



Accesorios Compatible



KITFC400

Charcoal filters Kit 1 piece

Symbols glossary



Filtros de grasa: los filtros de grasa purifican el aire de las grasas de cocción. Son fácilmente extraíbles para su limpieza periódica.



Luz: las campanas están equipadas con lámparas LED. La luz se puede encender independientemente del ventilador de succión y, por lo tanto, permite que se ilumine la superficie de trabajo.



Energy efficiency class A