

KSET9XE2

Termékcsalád	Hood
Páraelszívó típusa	Beépített (fél) páraelszívó
Design	Teleszkópos
Elszívás	Elszívás
Anyag	Rozsdamentes acél
Acél típusa	Szálcsiszolt
EAN kód	8017709279943
Páraelszívó szélessége	90 cm



Küllem

Design család	Univerzális	Serigraphy colour	Black
Szín	Ezüst	Logo	Silk screen

Kezelő elemek

Vezérlőbeállítás	Csúszka
------------------	---------

Programok / Funkciók

Sebességek száma	3
------------------	---

MŰSZAKI JELLEMZŐK

	Lámpák száma	2		Szűrők száma	2
	Világítás típusa	LED		Zsírszűrők	Alumínium
	Fényerősség	4 W		Szellőzőnyílás	120 mm
	Világos színhőmérsékleti skála (°K)	3000 °K		Minimális távolság a GÁZFŐZŐLAPTÓL	650 mm
	Szabad kimenet maximális kapacitása	520 m ³ /h		Minimális távolság az ELEKTROMOS FŐZŐLAPTÓL	450 mm
	Motorteljesítmény	230 W			

	Elszívási teljesítmény IEC 61591 [m ³ /h]	Zajszint IEC 60704-2-13 [dBA]
1. sebességfokozat	270	53
2. sebességfokozat	360	58
3. sebességfokozat	500	66

Mellékelt tartozékok

Csőszűkítő Igen

Teljesítmény / Energiacímke

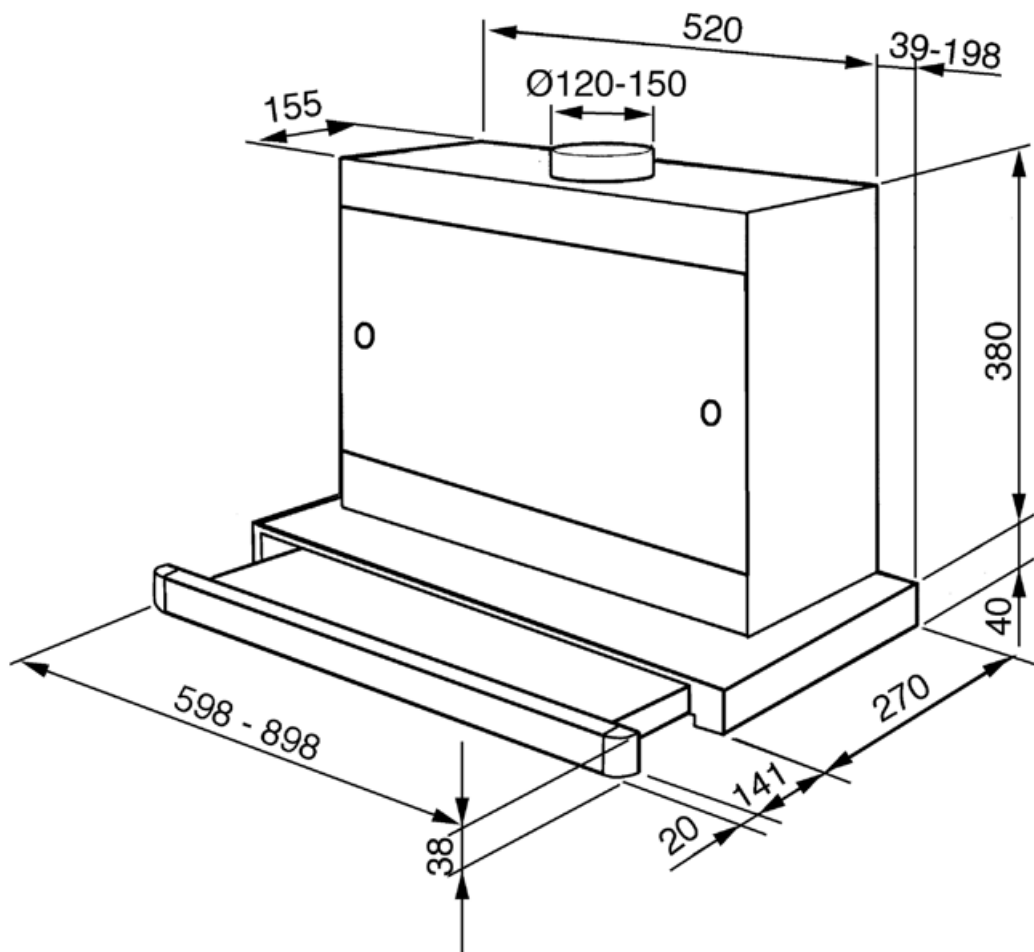


Éves energiafogyasztás (AEChood)	127 kWh/a	Levegőben terjedő, A-súlyozású akusztikus zajkibocsátás minimális fordulatszám (SPEmin)	53 dBA
Energihatékonysági osztály (EGK)	D	Levegőben terjedő, A-súlyozású akusztikus zajkibocsátás maximális sebességnél (SPEmax)	66 dBA
Folyadékdinamikai hatékonyság (FDE)	9.8	Időnövekedési tényező (F)	1.6
Folyadékdinamikai hatékonysági osztály (FDEC)	E	Energihatékonysági mutató	94.8
Világításhatékonyság (LE)	16 lux/W	Mért légáramlási sebesség a legjobb hatékonysági ponton (Qbep)	306 m ³ /h
Világításhatékonysági osztály (LEC)	D	Mért légnyomás a legjobb hatékonysági ponton (Pbep)	238 Pa
Zsírszűrő hatékonyság (GFE)	75.1 %	Mért felvett elektromos teljesítmény a legjobb hatásfok ponton (Wbep)	207 W
Zsírszűrő hatékonysági osztály (GFEC)	C	A világítási rendszer névleges energiafogyasztása (WL)	8 W
Légáramlás a legkisebb sebessén (Qmin)	270 m ³ /h	Lámpa átlagos megvilágítása a főzőfelületen (Emiddle)	130 lux
Légáramlás a legnagyobb sebességen (Qmax)	500 m ³ /h	Hangteljesítményszint a legmagasabb beállításnál (Lwa)	66 dBA

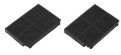
Elektromos csatlakozás

Elektromos csatlakozás 238 W
névleges értéke
Feszültség 220-240 V

Frekvencia (Hz) 50 Hz
Tápkábel hossza 1500 mm



Not included accessories



KITFC156

Aktívszén-szűrők Készlet: 2 db

Symbols glossary (TT)



Szűrők: A modell szűrőkkel rendelkezik, amelyek segítenek eltávolítani a főzés során a serpenyőkből kiáramló gőzt.



Jelzőfények: Minden páraelszívó világítással rendelkezik a főzőterület megvilágításához vagy a konyha hangulatosabbá tételéhez.