

KSET9XE2

Familia de produse	Hotă
Tip capotă	Hotă integrată (semi)
Design	Tub telescopic
Extracție	Extracție
Material	Oțel inoxidabil
Tip de oțel	Periat
Cod EAN	8017709279943
Lățimea capotei	90 cm



Estetică

Estetică	Universal	Serigraphy colour	Black
Culoare	Argint	Logo	Silk screen

Comenzi

Setare control	Glisor
----------------	--------

Caracteristici tehnice



Nr. lumini	2	Nr. de filtre	2
Tip lumină	LED	Filtre anti-degresare	Aluminiu
Puterea de iluminare	4 W	leșire aerisire	120 mm
Scara temperaturii culorii deschise (°K)	3000 °K	Distanța minimă față de plita CU GAZ	650 mm
Capacitate maximă de evacuare liberă	520 m ³ /h	Distanța minimă față de plita ELECTRICĂ	450 mm
Putere motor	230 W		

	Rata de extracție IEC 61591 [m ³ /h]	Nivel de zgomot IEC 60704-2-13 [dBA]
Viteza 1	270	53
Viteza 2	360	58

Viteza 3	500	66
-------------	-----	----

Accesorii incluse

Reducerea tubului Da

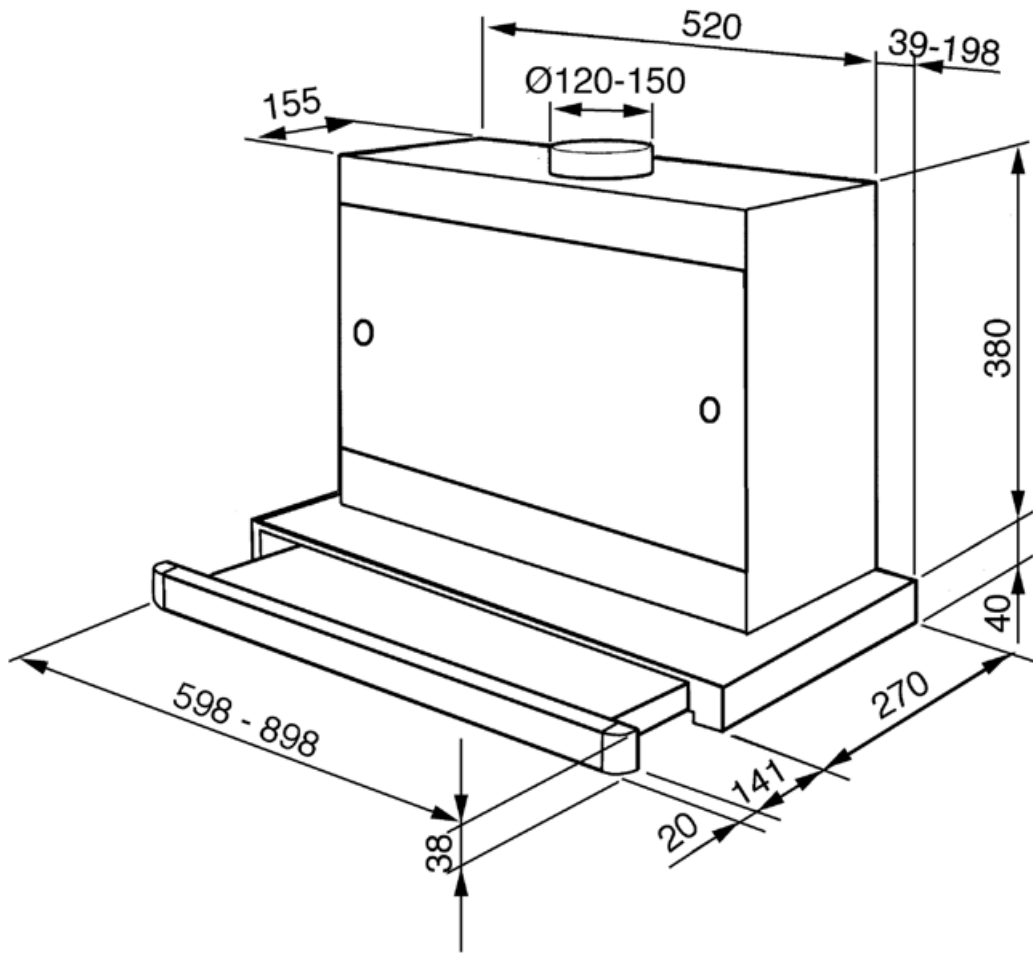
Etichetă performanță/energie



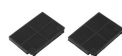
Consumul anual de eficiență (AEChood)	127 kWh/a	Sunet acustic ponderat în aer emisie de putere la viteza minimă (SPEmin)	53 dBA
Clasa de eficiență energetică (CEE)	D	Sunet acustic ponderat în aer emisie de putere la viteză maximă (SPEmax)	66 dBA
Eficiența dinamică a fluidelor (FDE)	9,8	Factor de creștere a timpului (F)	1,6
Clasa de eficiență dinamică a fluidelor (FDEC)	E	Indicele de eficiență energetică	94,8
Eficiența iluminării (LE)	16 lux/W	Debitul de aer măsurat în cel mai bun punct de eficiență (Qbep)	306 m³/h
Clasa de eficiență a iluminării (LEC)	D	Presiunea aerului măsurată în cel mai bun punct de eficiență (Pbep)	238 Pa
Eficiența filtrării unsorii (GFE)	75,1 %	Puterea electrică măsurată la cel mai bun punct de randament (Wbep)	207 W
Clasa de eficiență a filtrării unsorii (GFEC)	C	Consumul nominal de putere al sistemului de iluminare (WL)	8 W
Debitul de aer la viteza minimă (Qmin)	270 m³/h	Iluminarea medie a luminii pe suprafața de gătit (Emiddle)	130 lux
Debitul de aer la viteză maximă (Qmax)	500 m³/h	Nivelul de putere acustică la cel mai înalt nivel (Lwa)	66 dBA

Conexiune electrică

Valoarea nominală a conexiunii electrice	238 W	Frecvență (Hz)	50 Hz
Tensiune	220-240 V	Lungimea cablului de alimentare	1500 mm



Not included accessories



KITFC156

Filtre cărbune Kit 2 bucăți

Symbols glossary (TT)



Filtre: Modelul are filtre pentru a ajuta la îndepărtarea grăsimii din aburul emanat din tigăi în timpul gătitului.



Lumini: Toate hotele de gătit au lumini pentru a ilumina zona de gătit sau pentru a adăuga la ambianța bucătăriei.