

# KSET9XE2

Семейство продуктов	Вытяжка
Тип вытяжки	Встраиваемая вытяжка
Дизайн	Телескопическая
Режим отвода воздуха	Режим отвода воздуха
Материал	Нержавеющая сталь
Тип нержавеющей стали	Матовая
EAN-код	8017709279943
Ширина (мм)	90 см



## Эстетика

Эстетика	Универсальный	Цвет шелкографии	Чёрный
Цвет	Серебристый	Логотип	Шелкография



## Управление

Управление	Слайдер
------------	---------

## Программы/ функции

Количество скоростей	3
----------------------	---

## Технические характеристики

			
Количество ламп подсветки	2	Количество фильтров	2
Тип подсветки	LED	Жироулавливающие фильтры	Алюминий
Мощность ламп подсветки	4 Вт	Диаметр воздуховода	120 мм
Шкала цветовой температуры света (°K)	3000 °K	Мин. расстояние от газовой варочной панели	650 мм
Максимальная производительность	520 м <sup>3</sup> /ч	Мин. расстояние от электрической варочной панели	450 мм
Мощность мотора	230 Вт		

	Максимальная производительность [м³/ч]	Уровень шума на 1-й скорости [дБ(А)]
1-я скорость	270	53
2-я скорость	360	58
3-я скорость	500	66

## Аксессуары в комплекте

Сужение воздуховода Да

## Производительность/ Энергопотребление

<b>Годовая энергоэффективность (AEC<sub>hood</sub>)</b>	127 кВт/год	<b>Акустическое давление на минимальной скорости (SPE<sub>min</sub>)</b>	53 дБ(А)
<b>Класс энергоэффективности</b>	D	<b>Акустическое давление на максимальной скорости (SPE<sub>max</sub>)</b>	66 дБ(А)
<b>Гидродинамическая эффективность (FDE)</b>	9.8	<b>Коэффициент увеличения времени (F)</b>	1.6
<b>Класс гидродинамической эффективности</b>	E	<b>Индекс энергоэффективности</b>	94.8
<b>Эффективность освещения (LE)</b>	16 lux/W	<b>Измерение скорости потока воздуха с точки зрения лучшей энергоэффективности</b>	306 м³/ч
<b>Класс эффективности освещения</b>	D	<b>Измерение давления воздуха с точки зрения лучшей энергоэффективности (P<sub>ber</sub>)</b>	238 Pa
<b>Жироулавливающая эффективность (GFE)</b>	75.1 %	<b>Измеренная потребляемая мощность в наилучшей точке эффективности (W<sub>ber</sub>)</b>	207 Вт
<b>Класс жироулавливающей эффективности</b>	C	<b>Номинальная мощность системы освещения</b>	8 Вт
<b>Производительность на минимальной скорости</b>	270 м³/ч	<b>Средняя освещенность варочной поверхности (E<sub>middle</sub>)</b>	130 lux
<b>Производительность на максимальной скорости</b>	500 м³/ч	<b>Максимальный уровень шума</b>	66 дБ(А)

## Электрическое подключение

**Номинальная мощность** 238 Вт

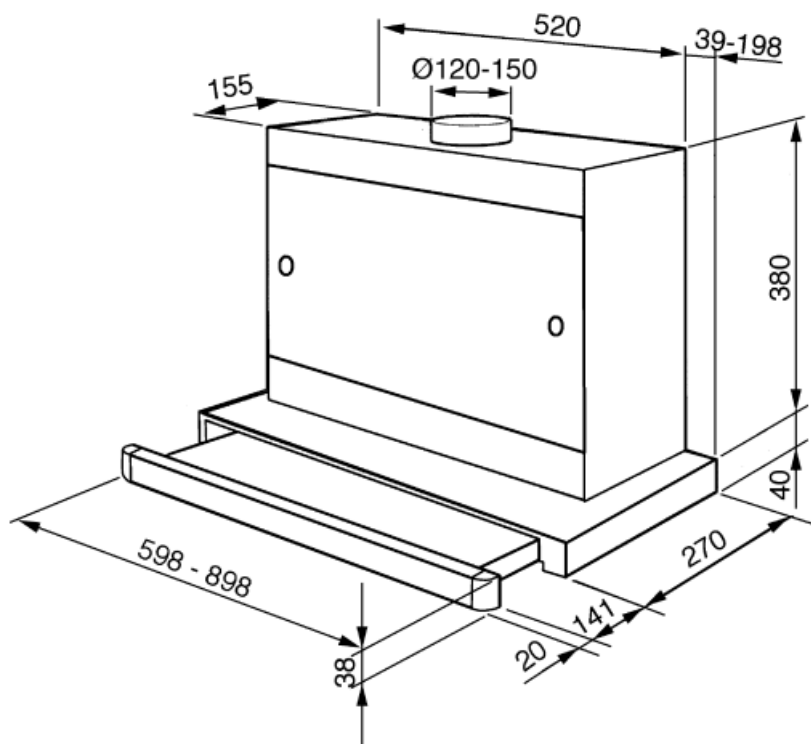
**Частота тока**

50 Гц

**Напряжение** 220-240 В

**Длина электрического  
кабеля**

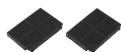
1500 мм



---

## Not included accessories

---



KITFC156

Угольный фильтр 2 штуки

## Symbols glossary (ТТ)

---



Модель имеет фильтры, которые помогают удалять жир из пара, выходящего из посуды во время приготовления.



Подсветка: все кухонные вытяжки оснащены подсветкой для освещения зоны приготовления.



D: класс энергоэффективности продукта, измеряется от A+++ до D/G в зависимости от семейства продуктов.