

KSG52E

משפחת מוצרים	קולט אדים
סוג	קולט אדים משולב
עיצוב	משולב לחלוטין
הוצאה	הוצאה
חומר	חומר צבוע
קוד EAN	8017709275129
רוחב קולט האדים	54 cm



אסתטיקה

סדרה עיצובית	Universale	Serigraphy colour	Black
צבע	כסף	Logo	Silk screen

למשפחת תנורים

הגדרות בקרות	מחונן
--------------	-------

תוכניות / פונקציות

מס' מהירויות	3
--------------	---

מאפיינים טכניים



מס' נורות	2	מס' מסננים	1
סוג נורה	LED	מסננים נגד שומן	אלומיניום
הספק נורה	3 W	פתח אורור	120 mm
סקלאת טמפרטורה של צבע תאורה (°K)	2700 °K	מרחק מינימלי מכיריים גז	650 mm
קיבולת מרבית של יציאה חופשית	232 m ³ /h	מרחק מינימלי מכיריים חשמליות	500 mm
הספק מנוע	75 W	שסתום אל-חזור	כן

IEC 61591 קצב הוצאה
[m³/h]

IEC 60704-2-13 רמת רעש
[dB(A)]

קולטי אדים	125	45
קולטי אדים	155	47
קולטי אדים	224	54

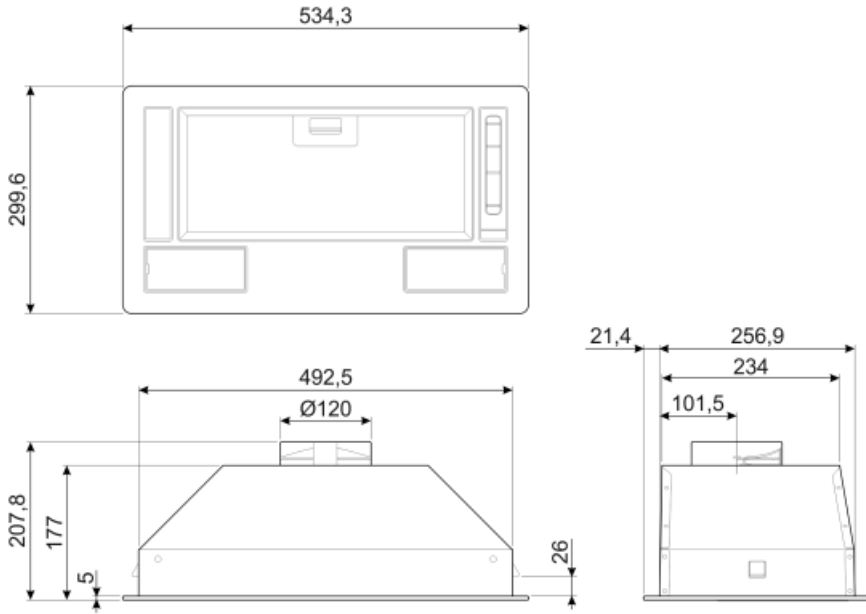
תווית חשמל / ביצועים



צריכת יעילות שנתית (AEChood)	50 kWh/a	פליטת עוצמת צליל אקוסטית באוויר A בשקלול במהירות מינימלית (SPEmin)	45 dB(A)
דרגת יעילות אנרגטית (FDE)	C	פליטת עוצמת צליל אקוסטית באוויר A בשקלול במהירות מרבית (SPEmax)	54 dB(A)
יעילות דינמית נוזלית (FDEC)	8,8	מקדם הארכת זמן (F)	1,7
קטגוריית יעילות דינמית נוזלית (FDEC)	E	אינדקס יעילות אנרגטית	84,7
יעילות תאורה (LE)	13 lux/W	קצב זרימת אוויר נמדד בנקודת היעילות הטובה ביותר (Qbep)	160 m ³ /h
קטגוריית יעילות תאורה (LEC)	D	לחץ אוויר נמדד בנקודת היעילות הטובה ביותר (Pbep)	145 Pa
יעילות סינון שומן (GFE)	56 %	מבוא הספק חשמל נמדד בנקודת היעילות הטובה ביותר (Wbep)	74 W
קטגוריית יעילות סינון שומן (GFEC)	E	צריכת חשמל נקובה במערכת התאורה (WL)	6 W
זרימת אוויר במהירות מינימלית (Qmin)	125 m ³ /h	הארה ממוצעת של התאורה במשטח הבישול (Emiddle)	78 lux
זרימת אוויר במהירות מקסימלית (Qmax)	224 m ³ /h	רמת עוצמת צליל בהגדרה הגבוהה ביותר (Lwa)	54 dB(A)

חיבור חשמלי

דירוג חיבור חשמלי מתח	81 W 220-240 V	תדר (Hz)	50-60 Hz
		אורך כבל חשמל	1500 mm



Not included accessories



KITFC62

(מסנני פחם עגולים 2 יח' לערכה)

Symbols glossary (TT)



מסננים: לדגם יש מסננים שמסייעים להסיר שומן מהקיטור שנפלט מהמחבתות במהלך הבישול.



תאורה: כל קולטי האדים של תנורים כוללים נורות שמאירות את אזור הבישול או מוסיפות לאווירה של המטבח.

