

KSG52E

Termékcsalád	Páraelszívó
Páraelszívó típusa	Beépített páraelszívó
Design	Teljesen integrált
Elszívás	Elszívás
Anyag	Festett anyag
EAN kód	8017709275129
Páraelszívó szélessége	54 cm
Design család	Universale
Szín	Ezüst
Serigraphy colour	Fekete
Logo	Silk screen



Kezelő elemek

Vezérlés	Slider
----------	--------

Program/Funkciók

Fokozatok száma	3
-----------------	---

MŰSZAKI JELLEMZŐK

		Világítás száma	2	Szűrők száma	1
		Világítás típusa	LED	Zsírszűrők	Alumínium
		Világítás teljesítménye	3 W	Kivezető nyílás	120 mm
		Világítás színhőmérsékleti skála (K)	2700 K	Minimális távolság a GÁZFŐZŐLAPTÓL	650 mm
		Szabad kivezetés maximális légszállítása	232 m ³ /h	Minimális távolság az ELEKTROMOS FŐZŐLAPTÓL	500 mm
		Motorteljesítmény	75 W	Visszacsapó szelep	Igen

	Légszállítás IEC 61591 [m ³ /h]	Zajszint IEC 60704-2-13 [dBA]
1. sebességfokozat	125	45
2. sebességfokozat	155	47

3. sebességfokozat	224	54
--------------------	-----	----

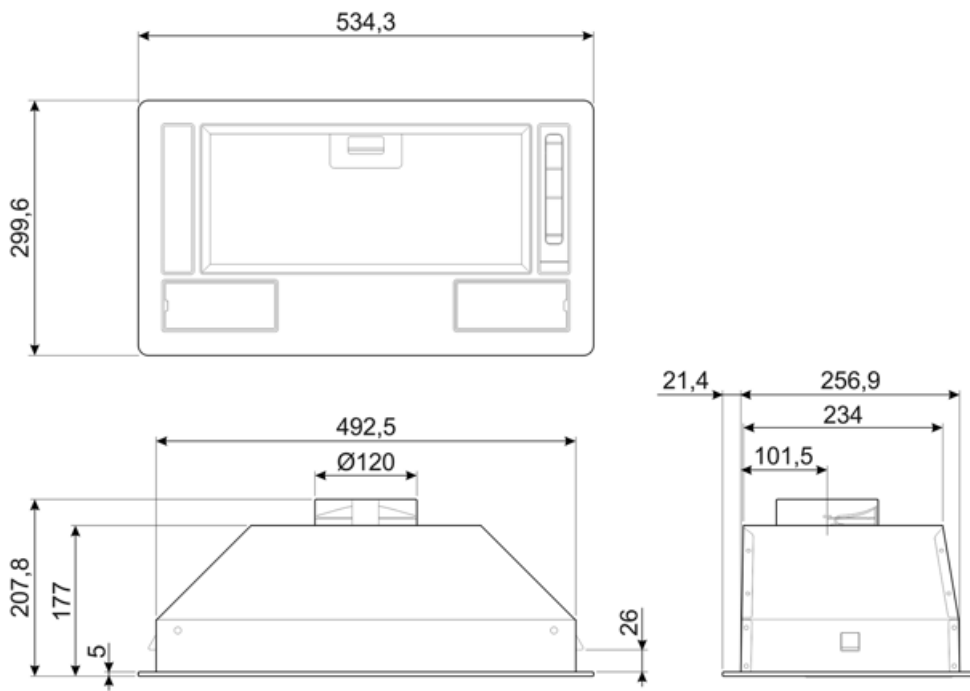
Teljesítmény / Energiacímke



Éves energiafogyasztás (AEChood)	50 kWh/a	Levegőben terjedő, A-súlyozású akusztikus zajkibocsátás minimális sebességnél (SPEmin)	45 dBA
Energiahatékonysági osztály (EEC)	C	Levegőben terjedő, A-súlyozású akusztikus zajkibocsátás maximális sebességnél (SPEmax)	54 dBA
Hidrodinamikai hatékonyság (FDEhood)	8.8	Időtartam-növelő tényező (F)	1.7
Hidrodinamikai hatékonysági osztály (FDEC)	E	Energiahatékonysági mutató	84.7
Megvilágítási hatékonyság (LE)	13 lux/W	Mért légáramsebesség a legjobb hatásfokú pontban (Qbep)	160 m ³ /h
Megvilágítási hatékonysági osztály (LEC)	D	Mért légnyomás a legjobb hatásfokú pontban (Pbep)	145 Pa
Zsírkiürítési hatékonyság (GFE)	56 %	Mért villamosenergia-felvétel a legjobb hatásfokú pontban (Wbep)	74 W
Zsírkiürítési hatékonysági osztály (GFEC)	E	Világítórendszer nominális teljesítménye (WL)	6 W
Légszállítás minimum fokozaton (Qmin)	125 m ³ /h	Világítórendszer átlagos megvilágítása a főzőfelületen (Emiddle)	78 lux
Légszállítás maximum fokozaton (Qmax)	224 m ³ /h	Zajtelsítményszint a legmagasabb fokozaton (Lwa)	54 dBA

Elektromos csatlakozás

Elektromos csatlakozás névleges értéke	81 W	Tápkábel hossza	1500 mm
Feszültség	220-240 V	Csatlakozódugó	Nem
Frekvencia (Hz)	50-60 Hz		



Compatible Accessories

KITFC62

Aktívszén-szűrő, kerek (2 darabos készlet)



Symbols glossary



Szűrők: a készülék speciális szűrőkkel rendelkezik, amelyek hatékonyan távolítják el a zsíros szennyeződések a főzés során keletkező gőzből.



Világítás: Minden páraelszívó világítással rendelkezik a főzőterület megvilágításához vagy a konyha hangulatosabbá tételéhez.