

## KSG52E

Famiglia	Cappa
Tipologia	Integrata a gruppo
Design	A scomparsa
Filtraggio	A espulsione
Materiale	Materiale Verniciato
Codice EAN	8017709275129
Larghezza cappa	54 cm



### Estetica

Estetica	Universale	Colore serigrafia	Nero
Colore	Silver	Logo	Serigrafato

### Comandi

Regolazione comandi	Slider
---------------------	--------

### Programmi / Funzioni forno principale

N° velocità	3
-------------	---

### Caratteristiche Tecniche



N° di luci	2	N° di filtri	1
Tipo di Luce	LED	Filtri antigrasso	Alluminio
Potenza luce	3 W	Diametro imbocco motore	120 mm
Temperatura di Colore della luce (°K)	2700 °K	Distanza minima installazione da piano cottura gas	650 mm
Capacità massima d'aspirazione in modalità libera (P0)	232 m³/h	Distanza minima installazione da piano cottura elettrico	500 mm
Potenza motore	75 W	Valvola di non ritorno	Sì

	Capacità d'aspirazione (IEC 61591) [m³/h]	Rumorosità (IEC 60704-2-13) [dBA]
Velocità 1	125	45
Velocità 2	155	47
Velocità 3	224	54

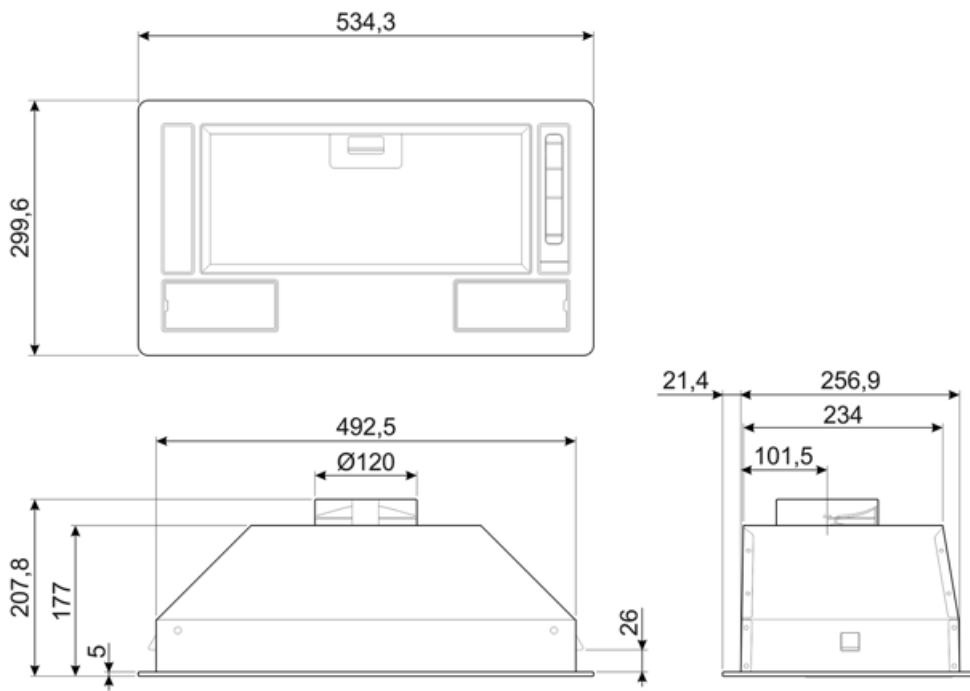
## Prestazioni / Etichetta Energetica



Efficienza di consumo annuale (AEC)	50 kWh/a	Emissione ponderata di potenza acustica alla velocità minima (SPEmin)	45 dBA
Classe di efficienza energetica (EEC)	C	Emissione ponderata di potenza acustica alla velocità massima (SPEmax)	54 dBA
Efficienza fluido dinamica (FDE)	8,8	Fattore di aumento del tempo (F)	1,7
Classe di efficienza fluido dinamica (FDEC)	E	Indice di efficienza energetica	84,7
Efficienza di illuminazione (LE)	13 lux/W	Portata d'aria misurata nella condizione di massima efficienza (Qbep)	160 m³/h
Classe di efficienza di illuminazione (LEC)	D	Pressione d'aria misurata nella condizione di massima efficienza (Pbep)	145 Pa
Efficienza di filtraggio grassi (GFE)	56 %	Potenza elettrica assorbita nella condizione di massima efficienza (Wbep)	74 W
Classe di efficienza filtraggio grassi (GFEC)	E	Potenza nominale del sistema di illuminazione (WL)	6 W
Portata d'aria alla velocità minima (Qmin)	125 m³/h	Illuminazione media del sistema di illuminazione sul piano di cottura (Emiddle)	78 lux
Portata d'aria alla velocità massima (Qmax)	224 m³/h	Livello sonoro nella configurazione più elevata (Lwa)	54 dBA

## Collegamento Elettrico

Dati nominali di collegamento elettrico	81 W	Frequenza	50-60 Hz
Tensione	220-240 V	Lunghezza cavo di alimentazione	1500 mm



## Accessori non inclusi

---

KITFC62

Filtro Carbone attivo rotondo 2 pezzi per KIT



---

## Glossario simboli

---



**Filtri antigrasso:** I filtri antigrasso depurano l'aria dai grassi della cottura. Sono facilmente smontabili per la loro pulizia periodica.



**Luce:** Le cappe sono dotate di lampade a LED. La luce può essere accesa indipendentemente dalla ventola di aspirazione e consentire, così, di illuminare il piano di lavoro.