

## KSG52E

Rodzina produktów	Okap kuchenny
Rodzaj okapu	Okap podszafkowy
Design	W pełni zabudowany
Pochłanianie	Pochłanianie
Materiał	Emaliowany
Kod EAN	8017709275129
Szerokość	54 cm
Linia wzornicza	Universal
Kolor	Srebrny
Kolor nadruku	Czarny
Logo	Serigrafia



### Sterowanie

Rodzaj sterowania	Suwak
-------------------	-------

### Programy / Funkcje

Liczba prędkości pracy silnika	3
--------------------------------	---

### Specyfikacja techniczna



Liczba źródeł oświetlenia	2	Liczba filtrów	1
Rodzaj oświetlenia	LED	Filtr przeciw tłuszczowy	Aluminium
Moc oświetlenia	3 W	Średnica komina	120 mm
Skala koloru oświetlenia (K)	2700 K	Minimalna odległość od płyty gazowej	650 mm
Maksymalna objętość	232 m <sup>3</sup> /h	Minimalna odległość od płyty elektrycznej	500 mm
Moc silnika	75 W	Zawór zwrotny	Tak

	Wydajność pochłaniania (IEC 61591) [m <sup>3</sup> /h]	Poziom hałas (IEC 60704-2-13) [dBA]
Prędkość 1	125	45
Prędkość 2	155	47

Prędkość 3	224	54
---------------	-----	----

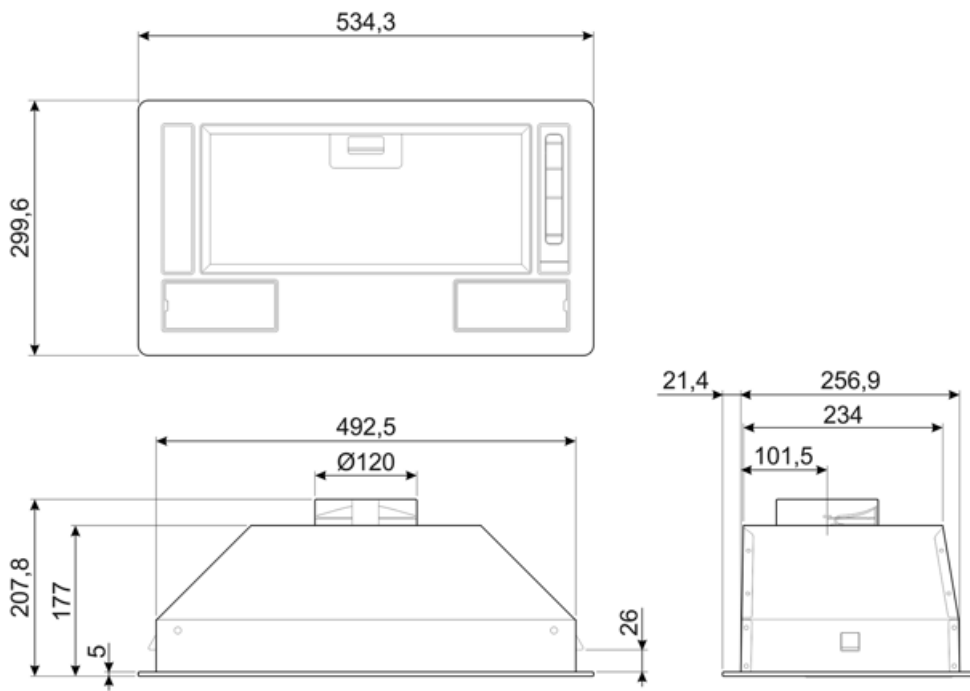
## Wydajność / Etykieta energetyczna



Roczne zużycie energii (AEChood)	50 kWh/a	Poziom hałas przy min wydajności	45 dBA
Klasa efektywności energetycznej	C	Poziom hałas przy max wydajności	54 dBA
Wydajność przepływu dynamicznego (FDE)	8.8	Współczynnik upływu czasu (f)	1.7
Klasa wydajności przepływu dynamicznego (FDEC)	E	Wskaźnik efektywności energetycznej EEI	84.7
Wydajność oświetlenia (LEhood)	13 lux/W	Natężenie przepływu powietrza mierzone w optymalnym punkcie pracy (Pbep)	160 m <sup>3</sup> /h
Klasa efektywności oświetlenia	D	Ciśnienie powietrza mierzone w optymalnym punkcie pracy (Pbep)	145 Pa
Wydajność filtra przeciwłuszczowego (GFEhood)	56 %	Zużycie energii elektrycznej w stanie maksymalnej wydajności	74 W
Klasa efektywności pochłaniania zanieczyszczeń	E	Moc nominalna systemu oświetlenia (WI)	6 W
Minimalne natężenie przepływu powietrza (Qmin)	125 m <sup>3</sup> /h	Średnie natężenie oświetlenia zapewnianego przez system oświetlenia na powierzchni (Emiddle)	78 lux
Maksymalne natężenie przepływu powietrza (Qmax)	224 m <sup>3</sup> /h	Poziom hałas na najwyższej prędkości	54 dBA

## Podłączenie elektryczne

Moc przyłączeniowa	81 W	Długość przewodu zasilającego (cm)	1500 mm
Napięcie	220-240 V	Wtyczka	Nie
Częstotliwość (Hz)	50-60 Hz		



---

## Kompatybilne Akcesoria

---

KITFC62

Okrągły filtr węglowy (2 szt.)



---

## Słowniczek oznaczeń

---



Model jest wyposażony w filtry pomagające usunąć tłuszcz pryskający z patelni podczas smażenia.



Oświetlenie: Wszystkie okapy kuchenne posiadają oświetlenie, które oświetla obszar gotowania lub dodaje atmosfery w kuchni.